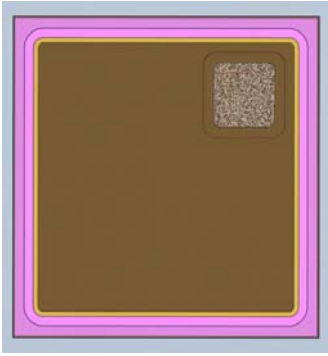


フォトダイオードチップ PHOTO DIODE CHIP



□0.73mmサイズ(受光エリア:□0.56mm)のフォトダイオードチップです。  
青紫色(405nm)の光検出に適しています。  
チップ販売、ウエハー販売に対応します。

□ 0.73mm size(active area:□0.56mm) photodiode chip.  
Suitable for blue-violet (405 nm) light detection.  
Support for chip sales and wafer sales.

▶ 特長 FEATURES

- チップサイズ:0.73×0.73mm  
Chip Size:0.73×0.73mm
- ピーク感度:720nm  
Peak sensitivity :720nm

▶ 用途 APPLICATIONS

分析機器、産業用機器  
UVセンサー  
Analytical equipment、Industrial machine  
UV sensor

▶ 最大定格 MAXIMUM RATINGS

(Ta=25°C)

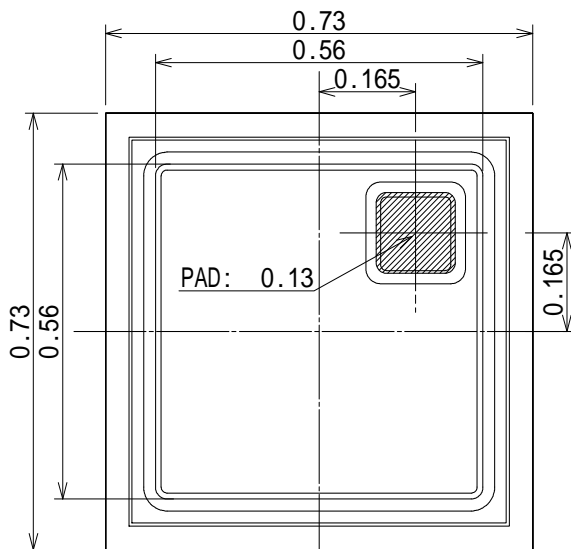
Item	Symbol	Rating	Unit
逆電圧 Reverse Voltage	V <sub>R</sub>	15	V

▶ 電氣的光学的特性 ELECTRO-OPTICAL CHARACTERISTICS

(Ta=25°C)

Item	Symbol	Conditions	Min.	Typ.	Max.	Unit
暗電流 Dark Current	I <sub>d</sub>	V <sub>R</sub> =5V	-	0.05	2	nA
分光感度 Spectral Sensitivity	λ	0.1A/W以上	350~950			nm
感度 Sensitivity	S	λ=405nm	-	0.24	-	A/W
ピーク感度波長 Peak Sensitivity Wavelength	λ <sub>p</sub>	-	-	720	-	nm
端子間容量 Terminal Capacitance	C <sub>t</sub>	V <sub>R</sub> =5V f=1MHz	-	3.4	-	pF

▶ 外形寸法 DIMENSIONS (Unit : mm)



チップサイズ ※1	Chip Size ※1	0.73×0.73
チップ厚	Chip Thickness	0.3
受光部エリア	Active Area	□0.56
パッシベーション	Passivation	SiN
表面電極	Fore Side Electrode	Al (Anode)
裏面電極	Back Side Electrode	Au (Cathode)
ウエハーサイズ	Wafer Size	Φ150

※1:ダイシング後、0.70×0.70mmになります。

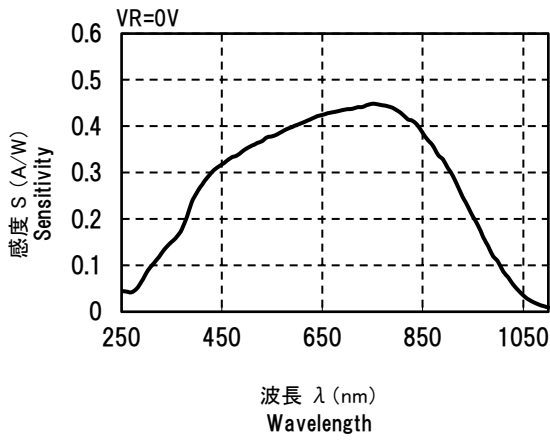
※1: After the dicing is 0.70×0.70mm

本資料に掲載しております内容は、技術の改良、進歩等によって予告なしに変更されることがあります。ご使用の際には、仕様書をご用命の上、内容の確認をお願いいたします。

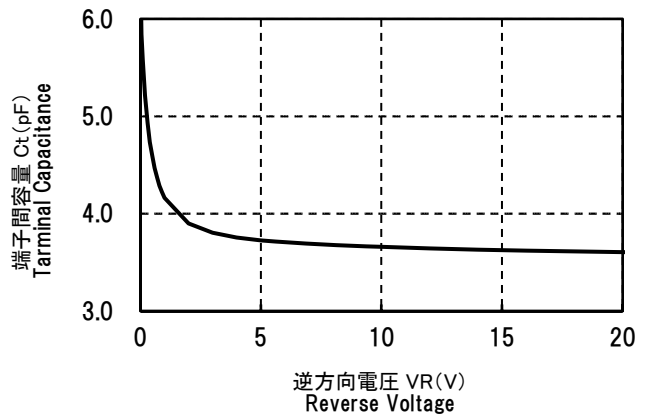
The contents of this data sheet are subject to change without advance notice for the purpose of improvement. When using this product, please refer to the latest specifications.

フォトダイオードチップ PHOTO DIODE CHIP

■ 分光感度  
Spectral Sensitivity



■ 端子間容量  
Terminal Capacitance



問い合わせ先/A REFERENCE

URL <https://www.kodenshi.co.jp/tc>

- (西日本)本社 営業
- (東日本)コーデンシTK株式会社 営業
- 海外営業/OVERSEAS

TEL 0774-20-3559 FAX 0774-24-1031  
 TEL 03-6455-0280 FAX 03-3461-1566  
 TEL +81-(0)774-24-1138 FAX +81-(0)774-24-1031

本資料に掲載しております内容は、技術の改良、進歩等によって予告なしに変更されることがあります。ご使用の際には、仕様書をご用命の上、内容の確認をお願いいたします。  
 The contents of this data sheet are subject to change without advance notice for the purpose of improvement. When using this product, please refer to the latest specifications.