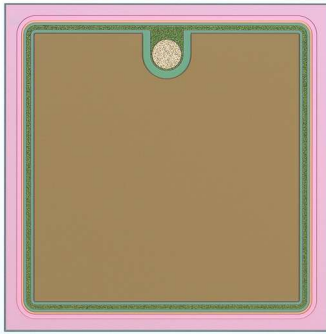


フォトダイオードチップ PHOTO DIODE CHIP



□1.4mmサイズ(受光エリア:□1.14mm)のフォトダイオードチップです。
青紫色(405nm)の光検出に適しています。
チップ販売、ウエハー販売に対応します。

□ 1.4mm size(active area:□1.14mm) photodiode chip.
Suitable for blue-violet (405 nm) light detection.
Support for chip sales and wafer sales.

▶ 特長 FEATURES

- チップサイズ:1.40×1.40mm
Chip Size:1.40×1.40mm
- ピーク感度:720nm
Peak sensitivity :720nm

▶ 最大定格 MAXIMUM RATINGS

(Ta=25°C)

Item	Symbol	Rating	Unit
逆電圧 Reverse Voltage	VR	15	V

▶ 用途 APPLICATIONS

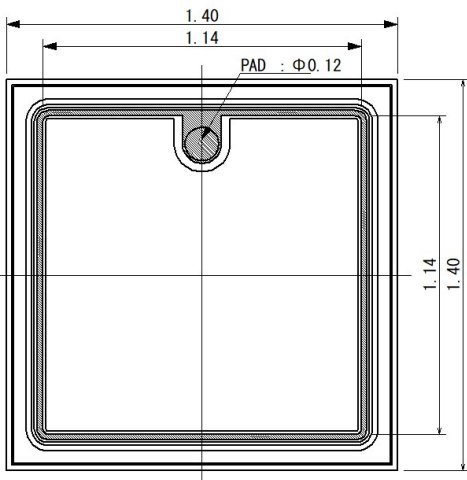
分析機器、産業用機器
UVセンサー
Analytical equipment、Industrial machine
UV sensor

▶ 電気的光学的特性 ELECTRO-OPTICAL CHARACTERISTICS

(Ta=25°C)

Item	Symbol	Conditions	Min.	Typ.	Max.	Unit
暗電流 Dark Current	Id	VR=5V	-	0.05	2	nA
分光感度 Spectral Sensitivity	λ	0.1A/W以上	350~950			nm
感度 Sensitivity	S	λ=405nm	-	0.24	-	A/W
ピーク感度波長 Peak Sensitivity Wavelength	λp	-	-	720	-	nm
端子間容量 Terminal Capacitance	Ct	VR=5V f=1MHz	-	18	-	pF

▶ 外形寸法 DIMENSIONS (Unit : mm)



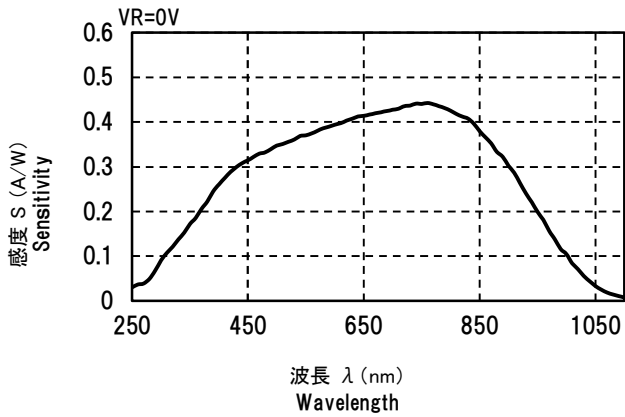
チップサイズ ※1	Chip Size ※1	1.4×1.4
チップ厚	Chip Thickness	0.3
受光部エリア	Active Area	□1.14
パッシベーション	Passivation	SiN
表面電極	Fore Side Electrode	Al (Anode)
裏面電極	Back Side Electrode	Au (Cathode)
ウエハーサイズ	Wafer Size	φ 150

※1:ダイシング後、1.37×1.37mmになります。
※1:After the dicing is 1.37×1.37mm

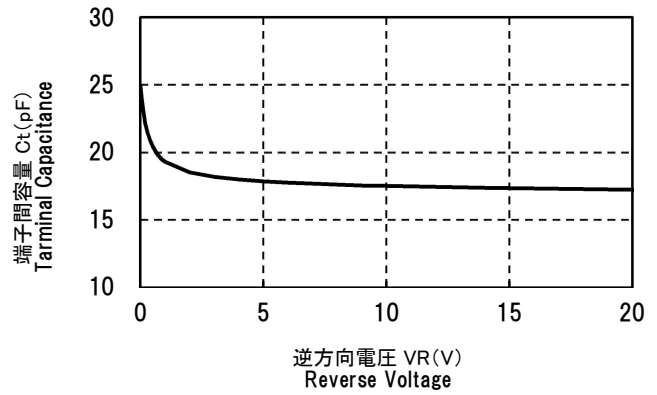
本資料に掲載しております内容は、技術の改良、進歩等によって予告なしに変更されることがあります。ご使用の際には、仕様書をご用命の上、内容の確認をお願いいたします。
The contents of this data sheet are subject to change without advance notice for the purpose of improvement. When using this product, please refer to the latest specifications.

フォトダイオードチップ PHOTO DIODE CHIP

■ 分光感度
Spectral Sensitivity



■ 端子間容量
Terminal Capacitance



問い合わせ先/A REFERENCE

URL <https://www.kodenshi.co.jp/to>

- (西日本)本社 営業
- (東日本)コーデンシTK株式会社 営業
- 海外営業/OVERSEAS

TEL 0774-20-3559 FAX 0774-24-1031
 TEL 03-6455-0280 FAX 03-3461-1566
 TEL +81-(0)774-24-1138 FAX +81-(0)774-24-1031

本資料に掲載しております内容は、技術の改良、進歩等によって予告なしに変更されることがあります。ご使用の際には、仕様書をご用命の上、内容の確認をお願いいたします。
 The contents of this data sheet are subject to change without advance notice for the purpose of improvement. When using this product, please refer to the latest specifications.