

赤色点光源LEDチップ Red Pin-Point LED Chip



高い信頼性をもった発光径250 μ mの赤色点光源LEDです。
点光源のため、光学設計が容易で、光電センサーに最適です。

Red pin-point LED chip with 250 μ m emitting diameter with high reliability.
Thanks to the point light source, optical design becomes easy, thus this chip is ideal for photoelectric sensor.

▶ 特長 FEATURES

- 発光波長: 650nm
Peak Wavelength: 650nm
- 発光径: Φ 250 μ m
Emitting Diameter: Φ 250 μ m

▶ 用途 APPLICATIONS

光電センサー用の光源
Light source for photoelectric sensor

▶ 最大定格 MAXIMUM RATINGS

(Ta=25°C)

Item	Symbol	Rating	Unit
許容損失 Power Dissipation	PD	240	mW
順電流 Forward Current	IF	100	mA
逆電圧 Reverse Voltage	VR	3	V
動作温度 Operating Temperature	Topr	-30~+85	°C
保存温度 Storage Temperature	Tstg	-40~+100	°C

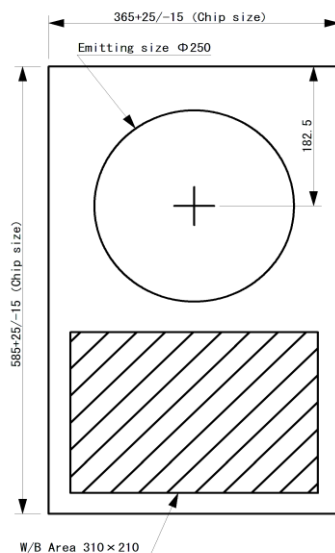
▶ 電気的光学的特性 ELECTRO-OPTICAL CHARACTERISTICS

(Ta=25°C)

Item	Symbol	Conditions	Min.	Typ.	Max.	Unit
順方向電圧 Forward Voltage	VF	IF=20mA	-	1.8	2.4	V
逆方向電流 Reverse Current	IR	VR=3V	-	-	1	μ A
光出力*1 Radiated Power	*1 Po	IF=20mA	1.26	1.50	-	mW
発光波長 Peak Wavelength	λ_p	IF=20mA	-	650	-	nm

*1. TO-18ステム実装・レジコート無しにおける弊社所有の積分球で測定した全光量である。
LED chip is mounted on TO-18 stem without resin coated. Radiated Power is all light quantity that measured in integrating sphere owned by us.

▶ 外形寸法 DIMENSIONS (Unit : μ m)

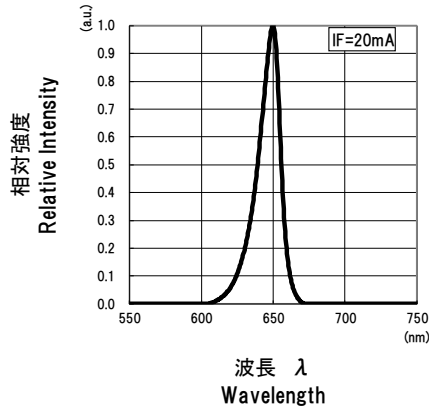


Item	Conditions
材質 Material	AlGaInP/GaAs sub.
発光面 Emitting Surface	P Side
表面電極 Surface Electrode	Al
裏面電極 Back Electrode	Au Alloy
チップ厚 Thickness	280±15 μ m

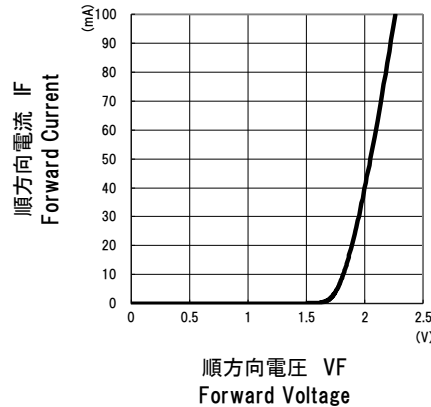
本資料に掲載しております内容は、技術の改良、進歩等によって予告なしに変更されることがあります。ご使用の際には、仕様書をご用命の上、内容の確認をお願いいたします。
The contents of this data sheet are subject to change without advance notice for the purpose of improvement. When using this product, please refer to the latest specifications.

赤色点光源LEDチップ Red Pin-Point LED Chip

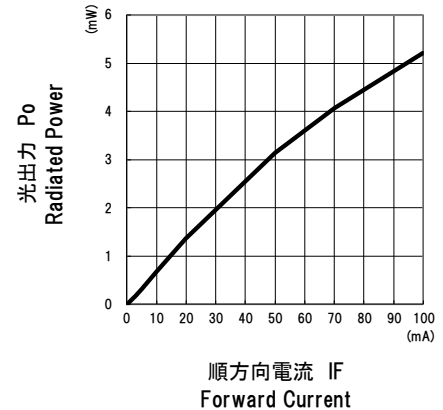
■ 発光スペクトル
Emission Spectrum



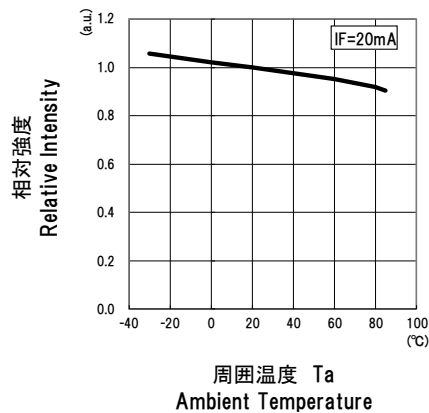
■ 順方向電気特性
Forward Electrical Characteristics



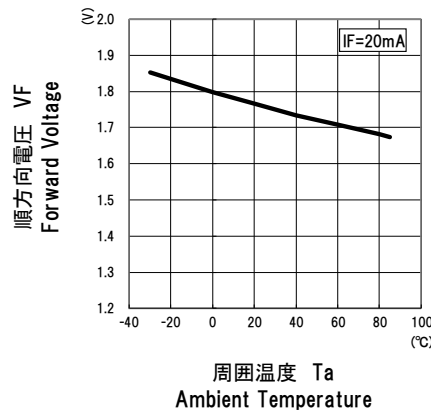
■ 電流-光出力特性
Forward Current vs. Radiated Power



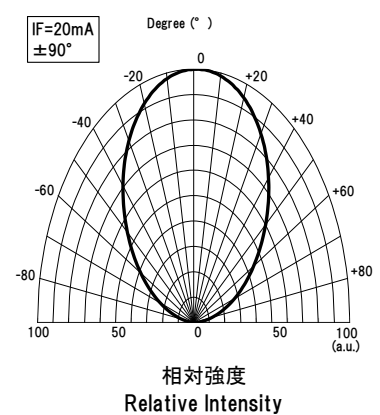
■ 温度依存性_光出力
Ambient Temperature vs. Relative Intensity



■ 温度依存性_順方向電圧
Ambient Temperature vs. Forward Voltage



■ 指向性
Directivity



問い合わせ先/A REFERENCE

URL <https://www.kodenshi.co.jp/top/>

- (西日本)本社 営業
- (東日本)コーデンシTK株式会社 営業
- 海外営業/OVERSEAS

TEL 0774-20-3559 FAX 0774-24-1031
TEL 03-6455-0280 FAX 03-3461-1566
TEL +81-(0)774-24-1138 FAX +81-(0)774-24-1031

本資料に掲載しております内容は、技術の改良、進歩等によって予告なしに変更されることがあります。ご使用の際には、仕様書をご用命の上、内容の確認をお願いいたします。
The contents of this data sheet are subject to change without advance notice for the purpose of improvement. When using this product, please refer to the latest specifications.