

ORA3P04は、赤外LEDとPSDを組み合わせた三角測量方式の非接触赤外線変位センサです。対象物までの距離に応じて近距離でニアに近いアナログ電圧を出力しますので、機械的な摩耗を避けたいような環境において、40mmまでの範囲で精度良く距離を見たい用途に最適です。

ORA3P04 is a non-contact infrared displacement sensor that uses the triangulation system with an infrared LED and a PSD. It outputs a near-linear analog voltage at short distances depending on the distance to the object, making it ideal for applications requiring accurate distance measurement in a range of up to 40 mm in environments where mechanical wear is to be avoided.

▶ 特長 FEATURES

- 赤外LEDとPSDを使った三角測量方式
The triangulation system that uses an infrared LED and a PSD
- LED駆動回路とPSD信号処理回路を内蔵
Built-in LED drive circuit and PSD signal processing circuit
- 対象物までの距離に応じたアナログ電圧出力
Analog voltage output that depends on the distance to an object
- 検出距離 : 18 ~ 40mm
Detecting distance: 18 ~ 40mm

▶ 最大定格 MAXIMUM RATINGS

(Ta=25°C)

Item	Symbol	Rating	Unit
電源電圧 Supply Voltage	V _{CC}	-0.3 ~ +7.0	V
出力端子電圧 Output Terminal Voltage	V _O	-0.3 ~ V _{CC} +0.3	V
動作温度 Operating Temp. *1	T _{opr.}	-10 ~ +60	°C
保存温度 Storage Temp. *1	T _{stg.}	-20 ~ +70	°C

*1. 氷結、結露の無き事
No icebound or dew.

▶ 用途 APPLICATIONS

ロボット、複合機、非接触スイッチ、ATM
Robot, Multi Function Peripheral, ATM

▶ 推奨動作条件 Recommended operating conditions

Item	Symbol	Min.	Typ.	Max.	Unit
電源電圧 Supply Voltage	V _{CC}	4.5	5.0	5.5	V

▶ 電気的光学的特性 ELECTRO-OPTICAL CHARACTERISTICS

(Ta=25°C, V_{CC}=5V)

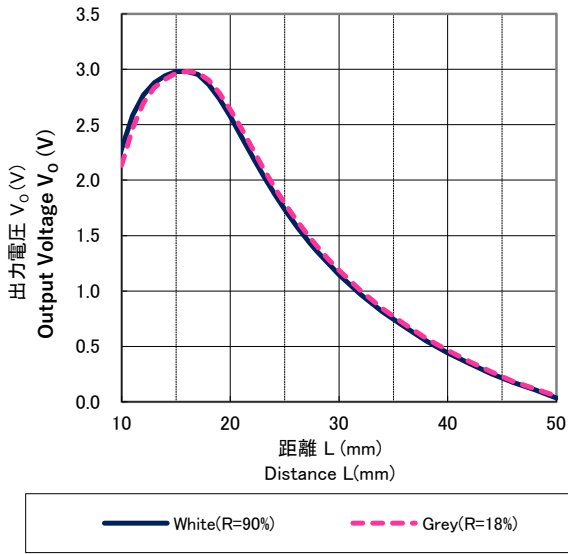
Item	Symbol	Conditions	Min.	Typ.	Max.	Unit
消費電流 Current Consumption	I _{CC}	平均値 Average	-	18	27	mA
検出距離範囲 Detection Distance Range *2	ΔL	-	18	-	40	mm
出力電圧 Output Voltage *3	V _O	L=40mm	0.05	-	0.85	V
出力振幅 Output Voltage Amplitude *3	ΔV _O	L=40mm → 18mm	1.9	-	2.8	V

- *2. 検出基準対象物(無光沢反射紙、白、反射率90%)
Standard detecting object (Matte reflective paper, White, Reflective rate 90%)
- *3. L: 対象物までの距離
L: Distance to an object

赤外線変位センサ/Infrared Displacement Sensor

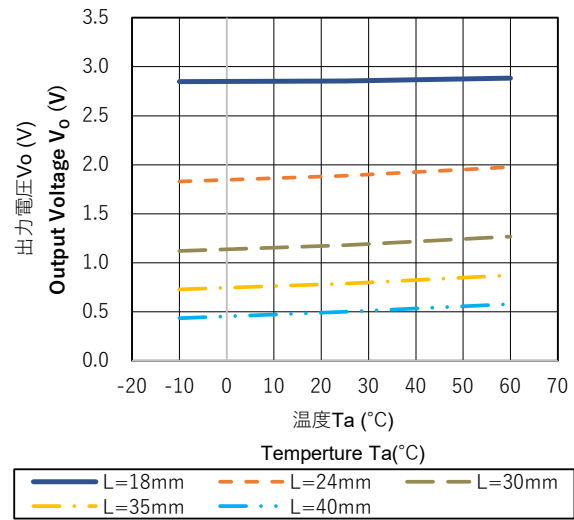
■ 距離特性

Distance characteristic



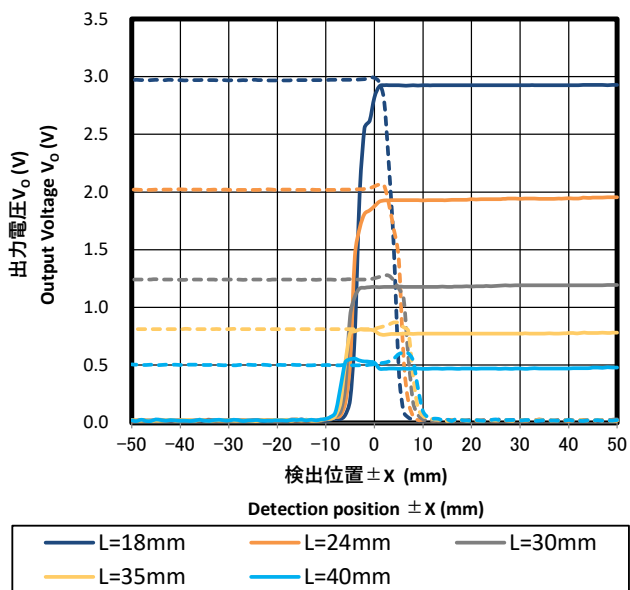
■ 温度特性

Temperature Characteristics



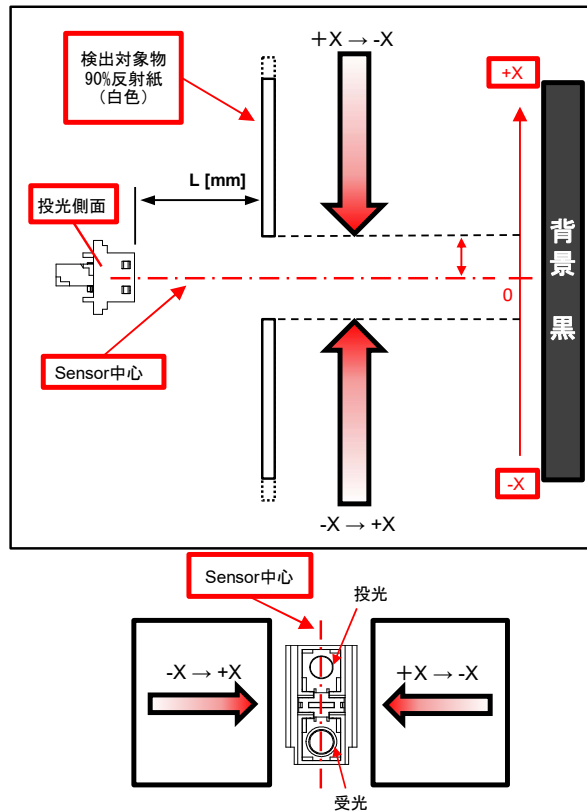
■ 検出範囲特性

Detection Range Characteristics



*1 検出範囲特性測定図

Measurement Diagram of Detection Range Characteristics

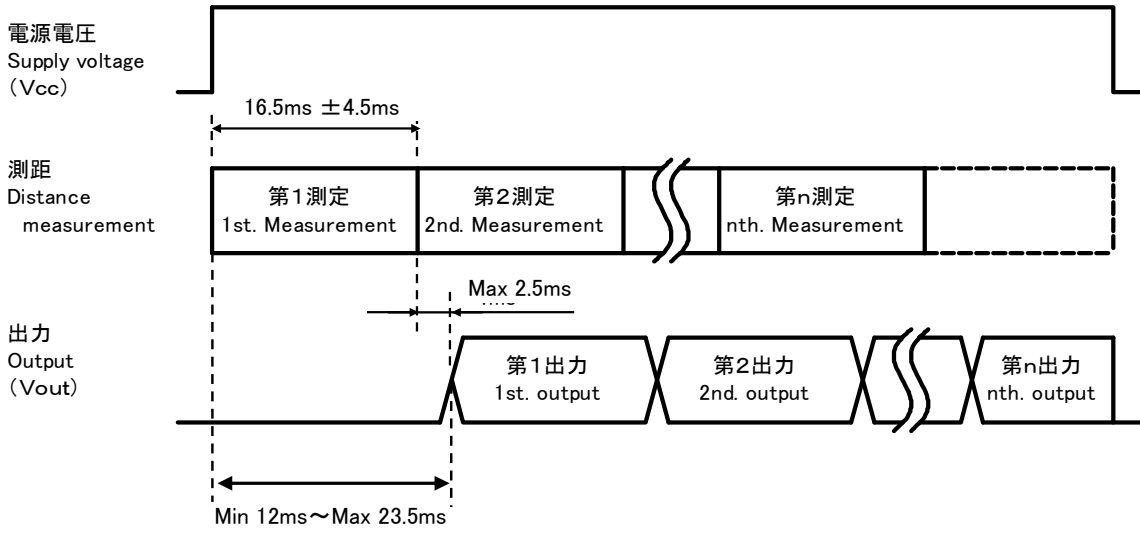


*実線: +X → -X
点線: -X → +X

*無光沢反射紙、白、反射率90%
Matte reflective paper, White, Reflectance 90%

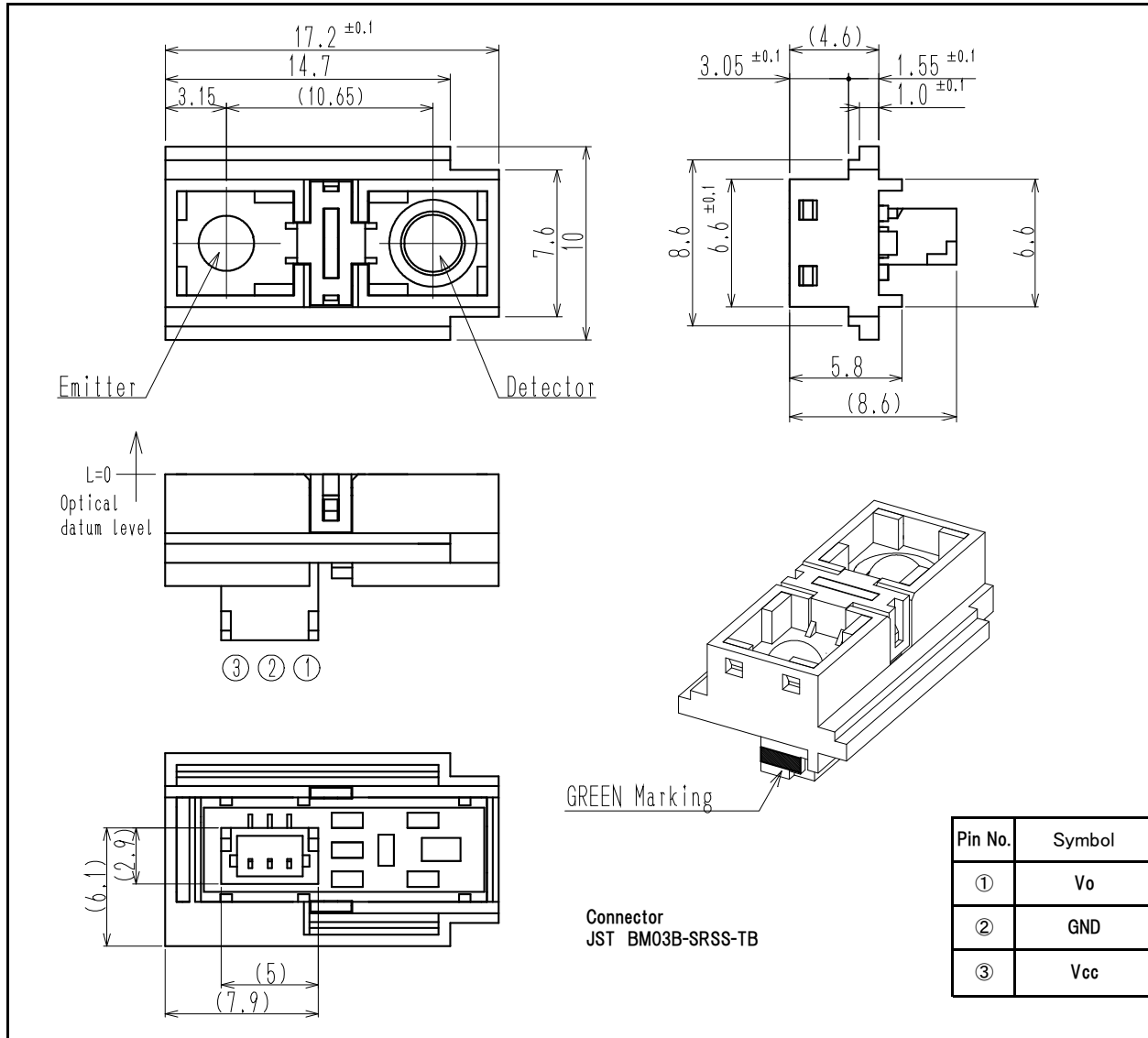
赤外線変位センサ/Infrared Displacement Sensor

■ タイミングチャート
Timing Chart



本資料に掲載しております内容は、技術の改良、進歩等によって予告なしに変更されることがあります。ご使用の際には、仕様書をご用命の上、内容の確認をお願いいたします。
The contents of this data sheet are subject to change without advance notice for the purpose of improvement. When using this product, please refer to the latest specifications.

▶ 外形寸法 DIMENSIONS (Unit : mm) (ORA3P04)



問い合わせ先/A REFERENCE

URL <https://www.kodenshi.co.jp/top/>

- (西日本)本社 営業
- (東日本)コーデンシTK株式会社 営業
- 海外営業/OVERSEAS

TEL 0774-20-3559 FAX 0774-24-1031
 TEL 03-6455-0280 FAX 03-3461-1566
 TEL +81-(0)774-24-1138 FAX +81-(0)774-24-1031

本資料に掲載しております内容は、技術の改良、進歩等によって予告なしに変更されることがあります。ご使用の際には、仕様書をご用命の上、内容の確認をお願いいたします。
 The contents of this data sheet are subject to change without advance notice for the purpose of improvement. When using this product, please refer to the latest specifications.