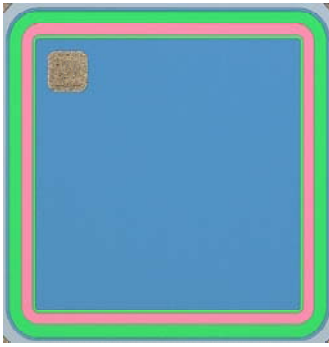


PINフォトダイオードチップ PIN PHOTO DIODE CHIP



P on N型、□1.2mmサイズのフォトダイオードチップです。  
赤色から近赤外域の光検出に適しています。  
チップ販売、ウエハー状態での販売に対応します。

P on N type, □ 1.2mm size photodiode chip.  
Suitable for light detection in the red to near infrared region.  
Supports chip and wafer sales.

▶ 特長 FEATURES

- チップサイズ: 1.2 × 1.2mm  
Chip Size: 1.2 × 1.2mm
- ピーク感度: 920nm  
Peak sensitivity :920nm

▶ 最大定格 MAXIMUM RATINGS

(Ta=25°C)

Item	Symbol	Rating	Unit
逆電圧 Reverse Voltage	V <sub>R</sub>	15	V

▶ 用途 APPLICATIONS

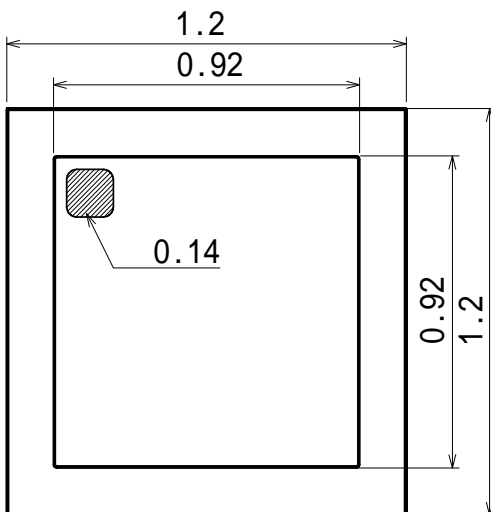
LED/LDモニター、計測機器、光センサー  
LED/LD Monitor、Measurement Equipment、Optical Sensor

▶ 電氣的光学的特性 ELECTRO-OPTICAL CHARACTERISTICS

(Ta=25°C)

Item	Symbol	Conditions	Min.	Typ.	Max.	Unit
暗電流 Dark Current	I <sub>d</sub>	V <sub>R</sub> =10V	-	-	20	nA
分光感度 Spectral Sensitivity	λ		450~1050			nm
感度 Sensitivity	S	λ=780nm	-	0.54	-	A/W
ピーク感度波長 Peak Sensitivity Wavelength	λ <sub>p</sub>		-	920	-	nm
端子間容量 Terminal Capacitance	C <sub>t</sub>	V <sub>R</sub> =5V f=1MHz	-	5	-	pF

▶ 外形寸法 DIMENSIONS (Unit : mm)



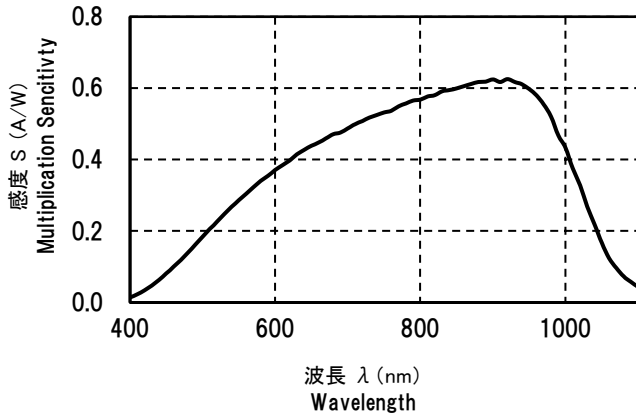
チップサイズ ※1	Chip Size ※1	1.2 × 1.2
チップ厚	Chip Thickness	0.28
受光部エリア	Active Area	0.92 × 0.92
パッシベーション	Passivation	SiN
表面電極	Fore Side Electrode	Al (Anode)
裏面電極	Back Side Electrode	Au (Cathode)
ウエハーサイズ	Wafer Size	φ125

※1:ダイシング後、1.16 × 1.16mmになります。

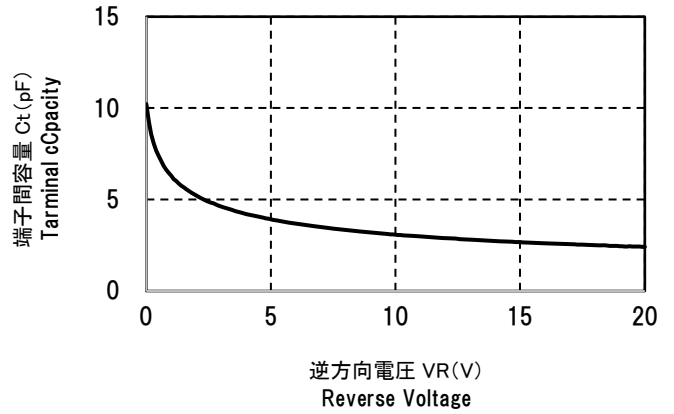
※1:After the dicing is 1.16 × 1.16mm

**PINフォトダイオードチップ PIN PHOTO DIODE CHIP**

■ 分光感度  
Spectral Sensitivity



■ 端子間容量  
Terminal Capacity



問い合わせ先/A REFERENCE

URL <https://www.kodenshi.co.jp/top/>

- (西日本)本社 営業
- (東日本)コーデンシTK株式会社 営業
- 海外営業/OVERSEAS

TEL 0774-20-3559 FAX 0774-24-1031  
 TEL 03-6455-0280 FAX 03-3461-1566  
 TEL +81-(0)774-24-1138 FAX +81-(0)774-24-1031

本資料に掲載しております内容は、技術の改良、進歩等によって予告なしに変更されることがあります。ご使用の際には、仕様書をご用命の上、内容の確認をお願いいたします。  
 The contents of this data sheet are subject to change without advance notice for the purpose of improvement. When using this product, please refer to the latest specifications.