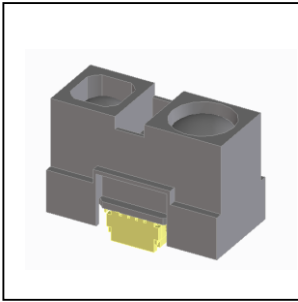


**赤外線測距センサ Infrared Ranging Sensor**



ORD1L30-080は、赤外LEDと2ch PDを組み合わせた三角測量方式の赤外線測距センサです。一定の距離で出力が切り替わるデジタル出力タイプで、人や物体までの距離を検出する用途に最適です。

ORD1L30-080 is an infrared range finding sensor that uses a triangulation system with an infrared LED and a 2ch PD. This sensor produces digital output that switches at a specified distance from an object, and is thus ideal for detecting the presence of a person or an object.

▶ **特長 FEATURES**

- 赤外LEDと2ch PDを使った三角測量方式  
A triangulation system that uses an infrared LED and 2ch PD
- LED駆動回路とPD信号処理回路を内蔵  
Built-in LED drive circuit and PSD signal processing circuit
- 一定の距離で出力が切り替わるデジタル出力  
Digital output that switches at a specified distance from an object

▶ **最大定格 MAXIMUM RATINGS**

(Ta=25°C)

Item	Symbol	Rating	Unit
電源電圧 Supply Voltage	V <sub>CC</sub>	-0.3~+7.0	V
出力端子電圧 Output Terminal Voltage	V <sub>O</sub>	30	V
出力端子電流 Output Terminal Current	I <sub>O</sub>	70	mA
動作温度 Operating Temp. <sup>※1</sup>	T <sub>opr.</sub>	-10~+60	°C
保存温度 Storage Temp. <sup>※1</sup>	T <sub>stg.</sub>	-40~+70	°C

\*1. 氷結、結露の無き事  
No icebound or dew.

▶ **用途 APPLICATIONS**

ロボット、複合機、非接触スイッチ、ATM、自動販売機、  
アミューズメント機器、温水洗浄便座  
Robot, Multifunction peripheral, Non-contact switch, ATM,  
Vending machine, Amusement machine,  
Bidet Toilet Seat

▶ **電気的光学的特性 ELECTRO-OPTICAL CHARACTERISTICS**

(Ta=25°C, V<sub>CC</sub>=5V)

Item	Symbol	Conditions	Min.	Typ.	Max.	Unit
電源電圧 Supply Voltage	V <sub>CC</sub>	-	4.5	5	5.5	V
消費電流 Current Consumption	I <sub>CC</sub>	検出時 At the time of detection	-	23	40	mA
最短検出距離 Minimum Detection Distance	ΔL	非検出(Non-detection, High) →検出(Detection, Low)	-	-	10	cm
検出距離 Detection Distance	L	非検出(Non-detection, High) →検出(Detection, Low)	70	80	90	cm
ハイレベル出力電圧 High Level Output Voltage	V <sub>OH</sub>	非検出時 At the time of non-detection	4.5	-	-	V
ローレベル出力電圧 Low Level Output Voltage	V <sub>OL</sub>	検出時 At the time of detection	-	-	0.4	V

\* 検出基準対象物(無光沢反射紙、白、反射率90%)

Detection standard object (No luster reflection paper, White, Reflectance 90%)

\* オープンコレクタ、推奨プルアップ抵抗10kΩ

Open collector, Recommended pull-up resistance: 10k ohm

\* High⇄Lowの出力切り替わりにはヒステリシスがあり、検出距離は非検出(High)から検出(Low)に切り替わる距離です。

Hysteresis occurs when output changes High⇄Low. Detection Distance means distance when "Non-detection (High)" changes to "Detection (Low)".

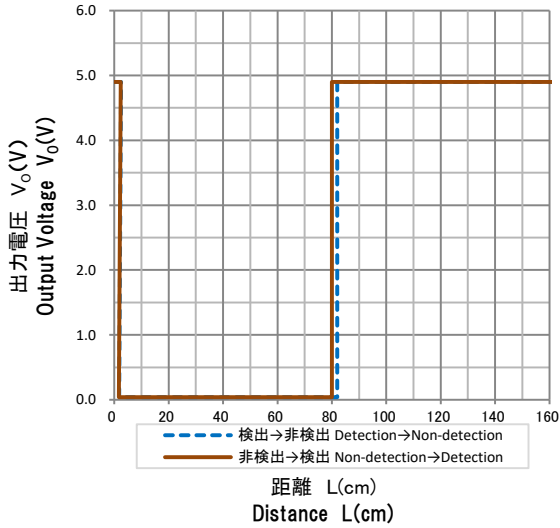
\* 最短検出距離以上でご使用下さい。

Please use under "more than minimum detection distance" condition.

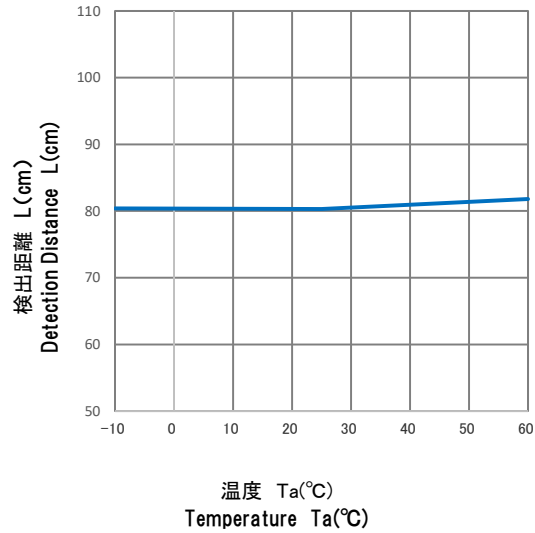
本資料に掲載しております内容は、技術の改良、進歩等によって予告なしに変更されることがあります。ご使用の際には、仕様書をご用命の上、内容の確認をお願いいたします。  
The contents of this data sheet are subject to change without advance notice for the purpose of improvement. When using this product, please refer to the latest specifications.

赤外線測距センサ Infrared Ranging Sensor

■ 距離特性 Distance Characteristics

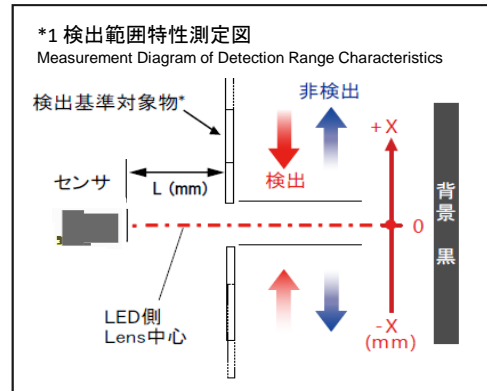
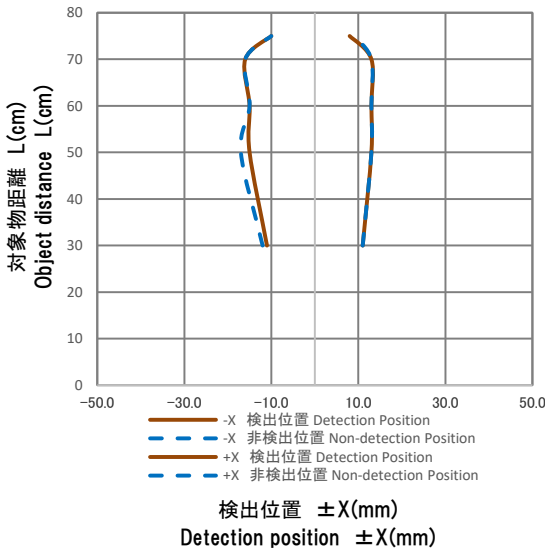


■ 温度特性 Temperature Characteristics



■ 検出範囲特性 \*1

Detection Range Characteristics

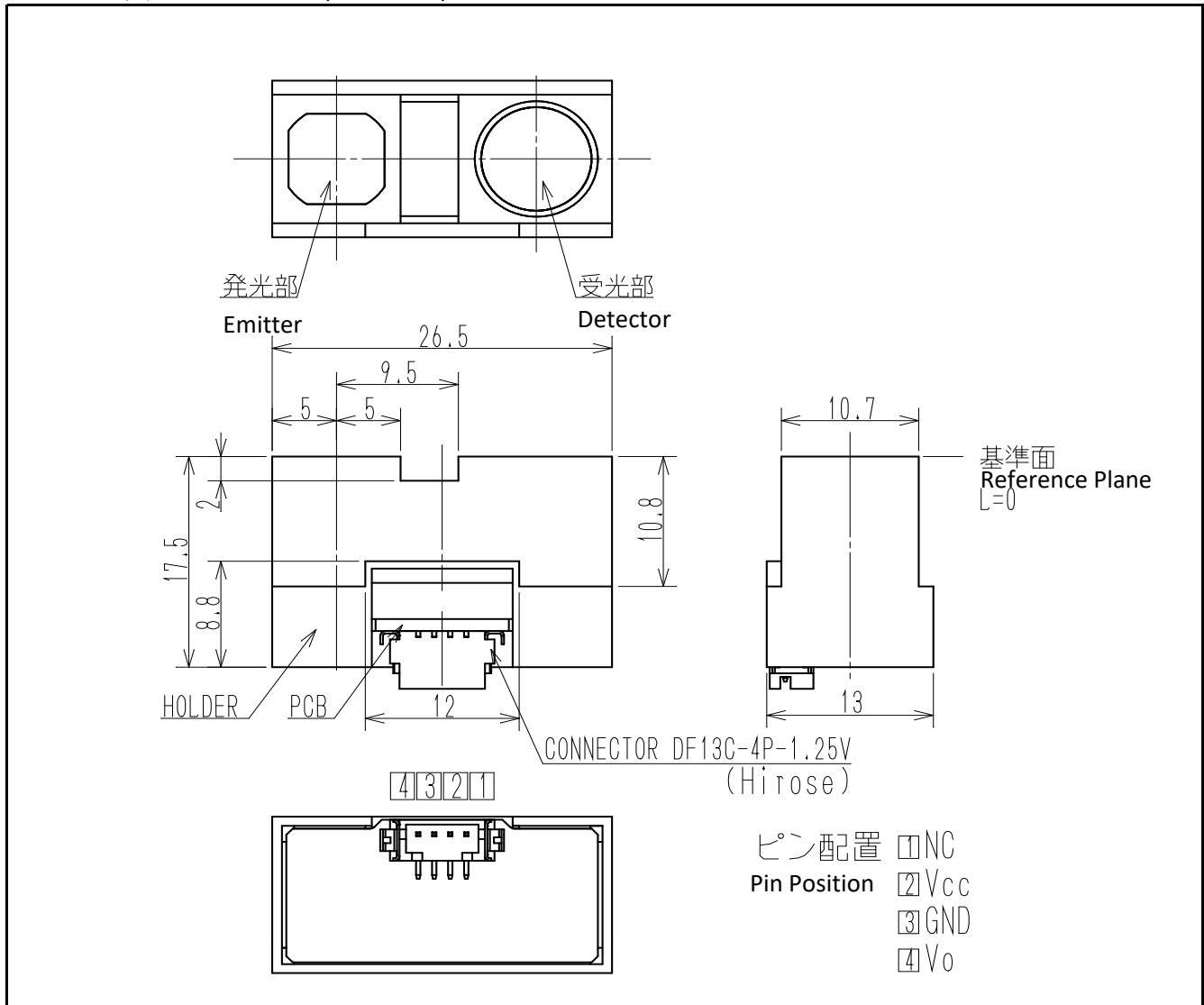


\*. 無光沢反射紙、白、反射率90%

No luster reflection paper, White, Reflectance 90%

**赤外線測距センサ Infrared Ranging Sensor**

▶ 外形寸法 DIMENSIONS (Unit : mm)



問い合わせ先/A REFERENCE

URL <https://www.kodenshi.co.jp/top/>

- (西日本)本社 営業
- (東日本)コーデンシTK株式会社 営業
- 海外営業/OVERSEAS

TEL 0774-20-3559 FAX 0774-24-1031  
 TEL 03-6455-0280 FAX 03-3461-1566  
 TEL +81-(0)774-24-1138 FAX +81-(0)774-24-1031

本資料に掲載しております内容は、技術の改良、進歩等によって予告なしに変更されることがあります。ご使用の際には、仕様書をご用命の上、内容の確認をお願いいたします。  
 The contents of this data sheet are subject to change without advance notice for the purpose of improvement. When using this product, please refer to the latest specifications.