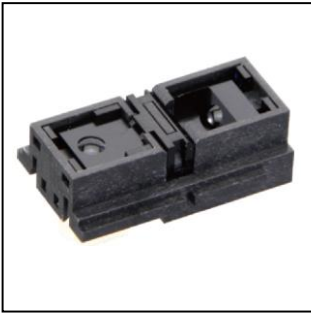


赤外線変位センサ/Infrared Displacement Sensor



ORA2P03/ORA3P03は、赤外LEDとPSDを組み合わせた三角測量方式の赤外線変位センサです。非接触で、対象物までの距離に応じたリニアに近いアナログ電圧を出力しますので、搬送物の厚みを検出する用途に最適です。

ORA2P03/ORA3P03 is an infrared displacement sensor that uses a triangulation system with an infrared LED and a PSD. This sensor produces analog output that depends on a distance to an object in a non-contact manner, and thus it is ideal for applications that detect the thickness of the conveyed object.

▶ **特長 FEATURES**

- 赤外LEDとPSDを使った三角測量方式
Triangulation system that uses infrared LED and PSD
- LED駆動回路とPSD信号処理回路を内蔵
Built-in LED drive circuit and PSD signal processing circuit
- 対象物までの距離に応じたアナログ電圧出力
Analog voltage output that depends on distance to an object
- 検出距離 : 9 ± 1mm
Detecting distance: 9 ± 1mm
- 分解能 : 100µm
Resolution: 100µm

▶ **最大定格 MAXIMUM RATINGS**

(Ta=25°C)

Item	Symbol	Rating	Unit
電源電圧 Supply Voltage	V _{CC}	-0.3 ~ +7.0	V
出力端子電圧 Output Terminal Voltage	V _O	-0.3 ~ V _{CC} +0.3	V
動作温度 Operating Temp. *1	T _{opr.}	-10 ~ +60	°C
保存温度 Storage Temp. *1	T _{stg.}	-20 ~ +70	°C

*1. 氷結、結露の無き事
No icebound or dew.

▶ **用途 APPLICATIONS**

ロボット、複合機、ATM

Robot, Multifunction peripheral, ATM

▶ **推奨動作条件 Recommended operating conditions**

Item	Symbol	Min.	Typ.	Max.	Unit
電源電圧 Supply Voltage	V _{CC}	4.5	5.0	5.5	V

▶ **電気的光学的特性 ELECTRO-OPTICAL CHARACTERISTICS**

(Ta=25°C, V_{CC}=5V)

Item	Symbol	Conditions	Min.	Typ.	Max.	Unit
消費電流 Current Consumption	I _{CC}	平均値 Average	-	18	27	mA
検出距離範囲 Detection Distance Range *2	ΔL	-	8.0	-	10.0	mm
出力電圧 Output Voltage *3	V _O	L=9.0mm	1.0	-	1.8	V
出力振幅 Output Voltage Amplitude *3	ΔV _O	L=10.0mm → 8.0mm	1.1	-	1.7	V

*2. 検出基準対象物(無光沢反射紙、白、反射率90%)

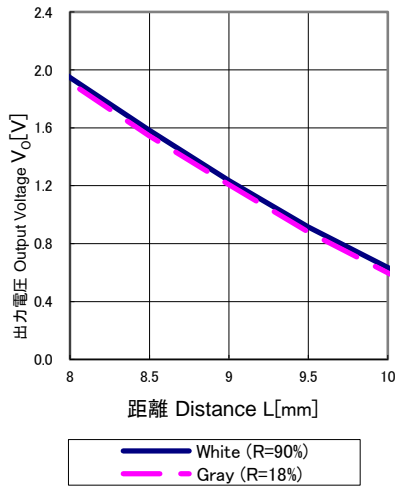
Detection standard object (No luster reflection paper, White, Reflectance 90%)

*3. L: 対象物までの距離

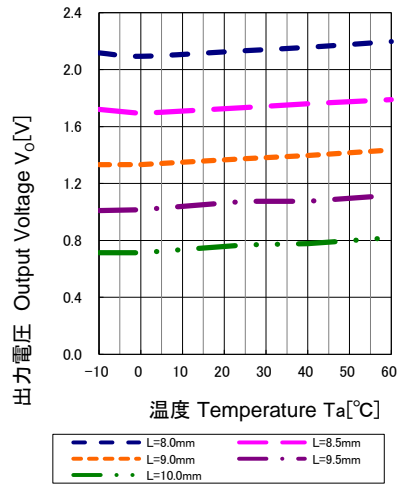
L: Distance to an object

赤外線変位センサ/Infrared Displacement Sensor

■ 距離特性 Distance Characteristics



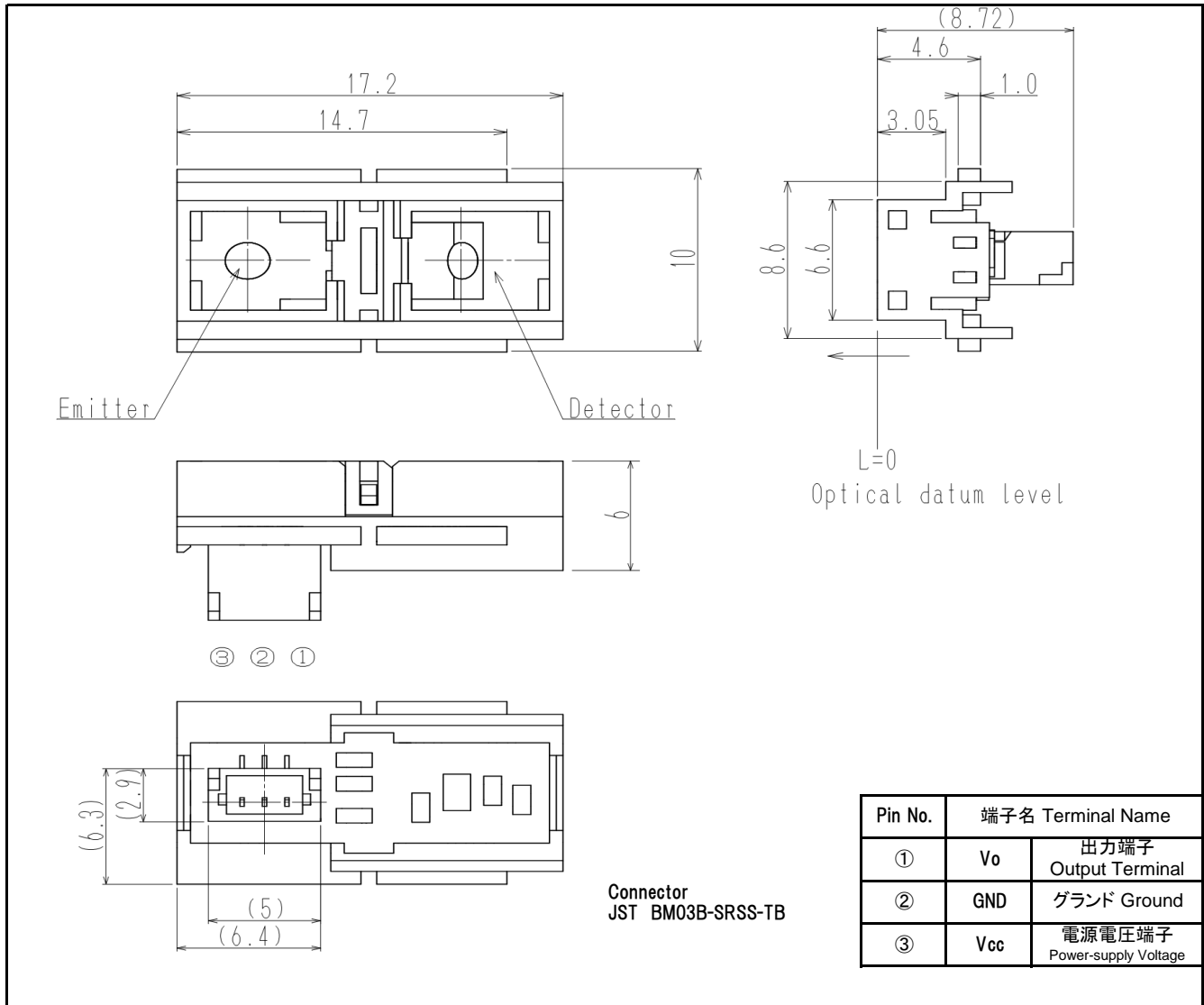
■ 温度特性 Temperature Characteristics



本資料に掲載しております内容は、技術の改良、進歩等によって予告なしに変更されることがあります。ご使用の際には、仕様書をご用命の上、内容の確認をお願いいたします。
 The contents of this data sheet are subject to change without advance notice for the purpose of improvement. When using this product, please refer to the latest specifications.

赤外線変位センサ/Infrared Displacement Sensor

▶ 外形寸法 DIMENSIONS (Unit : mm)



問い合わせ先/A REFERENCE

URL <https://www.kodenshi.co.jp/top/>

- (西日本)本社 営業
- (東日本)コーデンシTK株式会社 営業
- 海外営業/OVERSEAS

TEL 0774-20-3559 FAX 0774-24-1031
 TEL 03-6455-0280 FAX 03-3461-1566
 TEL +81-(0)774-24-1138 FAX +81-(0)774-24-1031

本資料に掲載しております内容は、技術の改良、進歩等によって予告なしに変更されることがあります。ご使用の際には、仕様書をご用命の上、内容の確認をお願いいたします。
 The contents of this data sheet are subject to change without advance notice for the purpose of improvement. When using this product, please refer to the latest specifications.