

エンコーダ ENCODER



KE1△01C-075は、発光素子に赤外LEDを使用した光学式反射型エンコーダです。発光素子および受光フォトICに自社製品を採用し、高品質、経済性を両立させております。デジタル出力で、各種分解能を取り揃えており、幅広い用途にご使用いただけます。

KE1△01C-075 is optical reflective encoder which use an infrared LED as a light source, by using in-house products for emitting components and detecting photo IC, establish both high-quality and high-cost performance, with a digital output and variation of resolutions, can be used in a wide range of applications.

△: 素子の最新バージョンに対応するアルファベットが入ります。
Please check the latest version shown with an alphabet.

▶ **特長 FEATURES**

- 小型パッケージ 外形: 5.0 × 3.9 × 1.6mm
Small package Outline: 5.0 × 3.9 × 1.6mm
- ギャップ: 2.0mm
Gap : 2.0mm
- リードレス/面実装/リフロー対応
Leadless / Surface mount / Reflow compatible
- インクリメンタル出力方式
Incremental output method
- デジタル出力(2チャンネル)
Digital output (2ch)
- プルアップ抵抗内蔵
Built in pull-up resistor
- 分解能: 75LPI
Resolution : 75LPI

▶ **最大定格 MAXIMUM RATINGS**

(Ta=25°C)

Item	Symbol	Rating	Unit
L E D 順 電 流 LED Forward Current	IF	40	mA
L E D 逆 電 流 LED Reverse Voltage	VR	3	V
電 源 電 圧 Supply Voltage	VCC	7	V
動 作 温 度 Operating Temp. *1	Topr.	-20 ~ +85	°C
保 存 温 度 Storage Temp. *1	Tstg.	-40 ~ +85	°C

*1. 氷結、結露の無き事
No icebound or dew

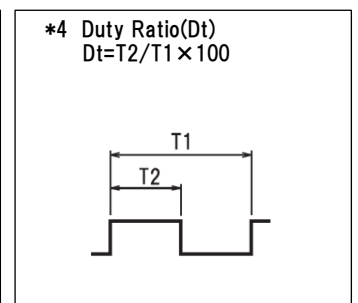
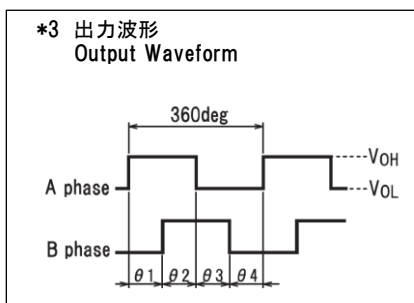
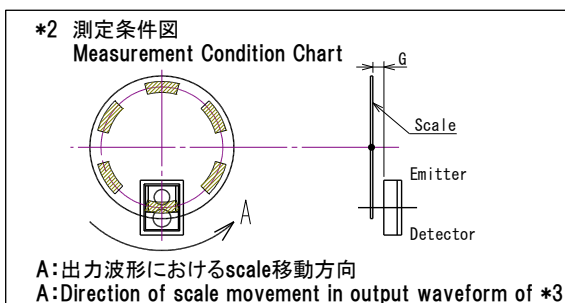
▶ **用途 APPLICATIONS**

OA機器、複写機、プリンタ、モーター移動量検知
OA Equipment , Copiers , Printers , Motor Movement Detection

▶ **電気的光学的特性 ELECTRO-OPTICAL CHARACTERISTICS**

(Ta=25°C)

Item	Symbol	Conditions	Min.	Typ.	Max.	Unit								
L E D 順 電 流 LED Forward Voltage	V _F	I _F =20mA	-	1.6	-	V								
動 作 電 源 電 圧 範 囲 Operating Supply Voltage Range	V _{CC}	-	2.7	3.3/5.0	5.5	V								
A-B相出力 A-B Phase Output	位 相 差 Phase Difference *3 *4 *5	V _{CC} =2.7 to 5.5V I _F =20mA	45	90	135	deg								
	デューティ比 Duty Ratio *3 *4						30	50	70	%				
	ハイレベル出力電圧 High Level Output Voltage										V _{CC} × 0.8	-	-	V
	ローレベル出力電圧 Low Level Output Voltage *3 *4										-	-	0.4	V
応 答 周 波 数 Response Frequency	f _{max}	-	-	25	KHz									
光 学 半 径 Optical Radius	R _o	I _F =20mA	8	11	-	mm								



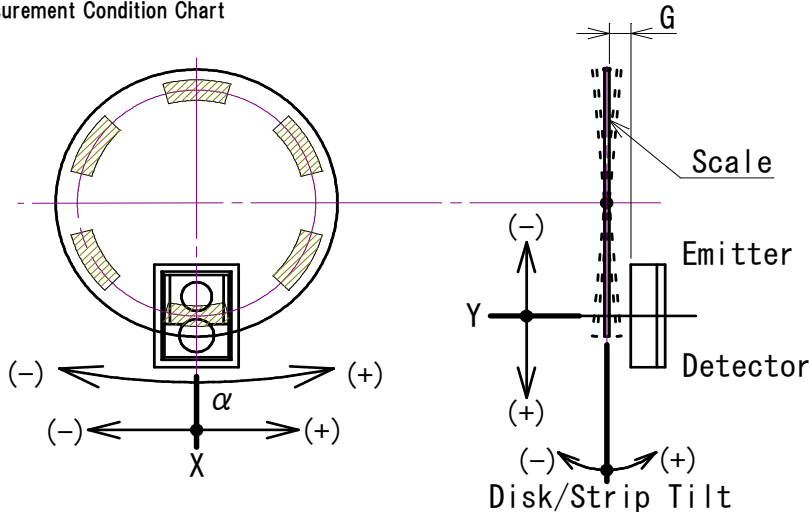
*5 位相差に逆転無きこと
No reverse in phase difference

本資料に掲載しております内容は、技術の改良、進歩等によって予告なしに変更されることがあります。ご使用の際には、仕様書をご用命の上、内容の確認をお願いいたします。
The contents of this data sheet are subject to change without advance notice for the purpose of improvement. When using this product, please refer to the latest specifications.

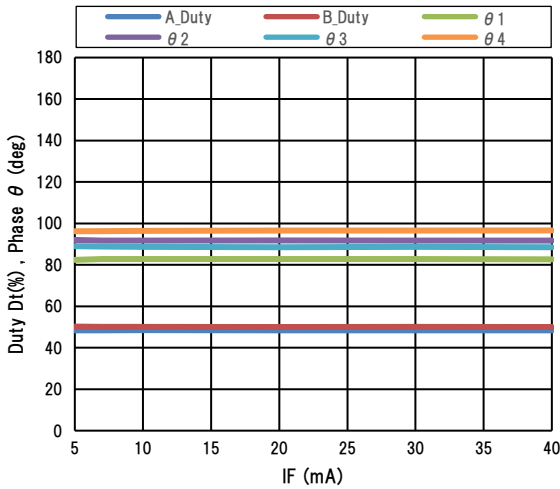
エンコーダ ENCODER

▶ 代表特性 REPRESENTIVE CHARACTERISTICS

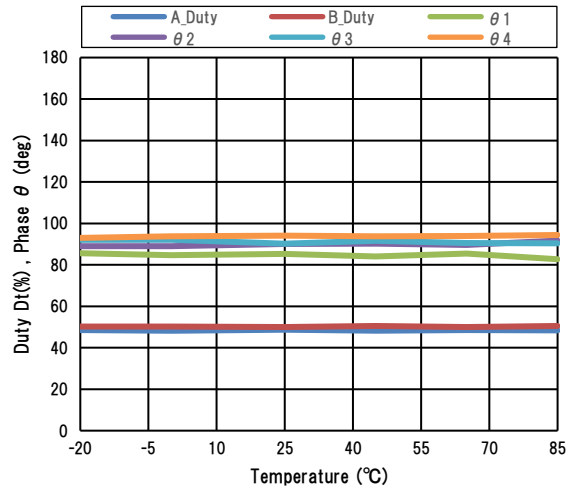
■ 測定定義図
Measurement Condition Chart



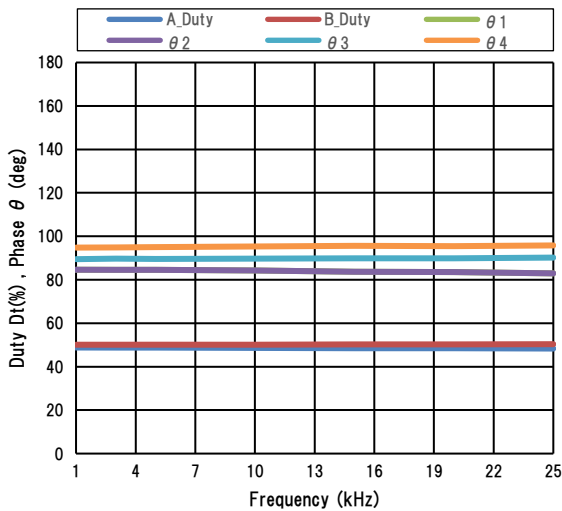
■ Duty・位相差/IF特性
Duty・Phase/IF Dependency



■ Duty・位相差/温度特性
Duty・Phase/Temperature Dependency



■ Duty・位相差/周波数特性
Duty・Phase/Frequency Dependency

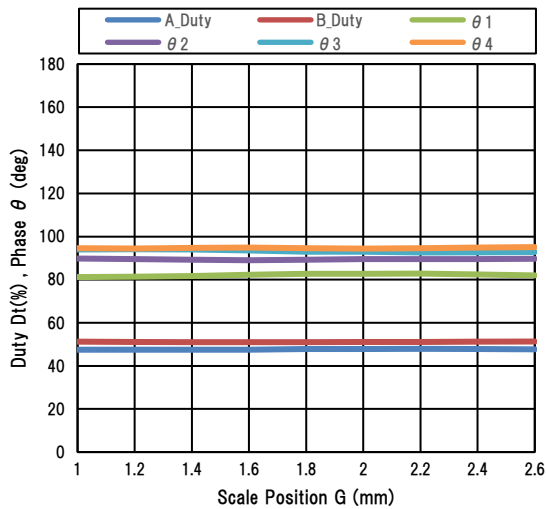


本資料に掲載しております内容は、技術の改良、進歩等によって予告なしに変更されることがあります。ご使用の際には、仕様書をご用命の上、内容の確認をお願いいたします。
The contents of this data sheet are subject to change without advance notice for the purpose of improvement. When using this product, please refer to the latest specifications.

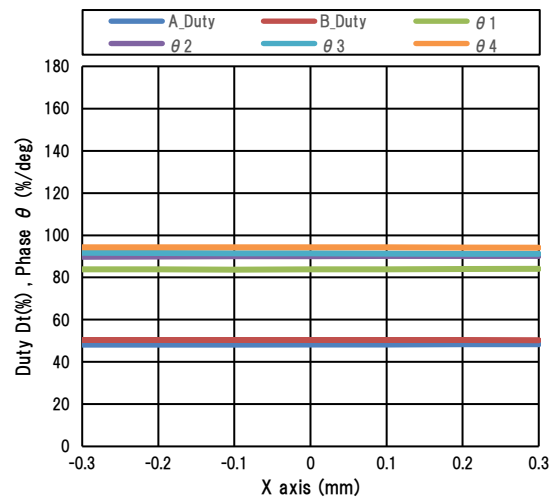
エンコーダ ENCODER

▶ 代表特性 REPRESENTIVE CHARACTERISTICS

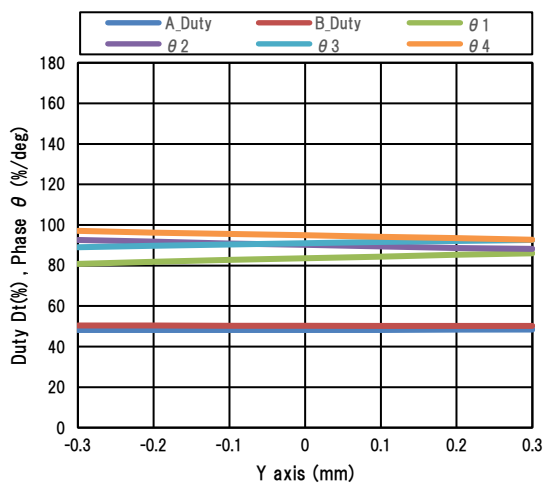
■ Duty・位相差/Scale位置(G)特性
Duty・Phase/Scale Position(G) Dependency



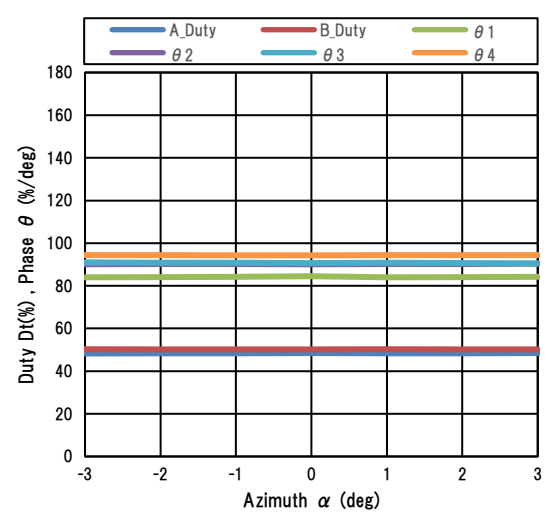
■ Duty・位相差/X軸特性
Duty・Phase/X axis Dependency



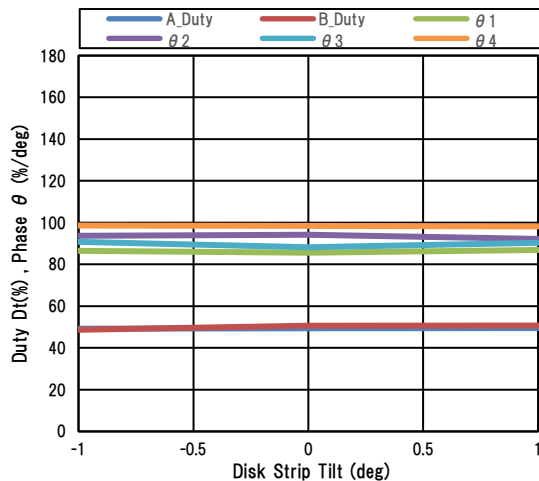
■ Duty・位相差/Y軸特性
Duty・Phase/Y axis Dependency



■ Duty・位相差/アジマス(α)特性
Duty・Phase/Azimuth(α) Dependency



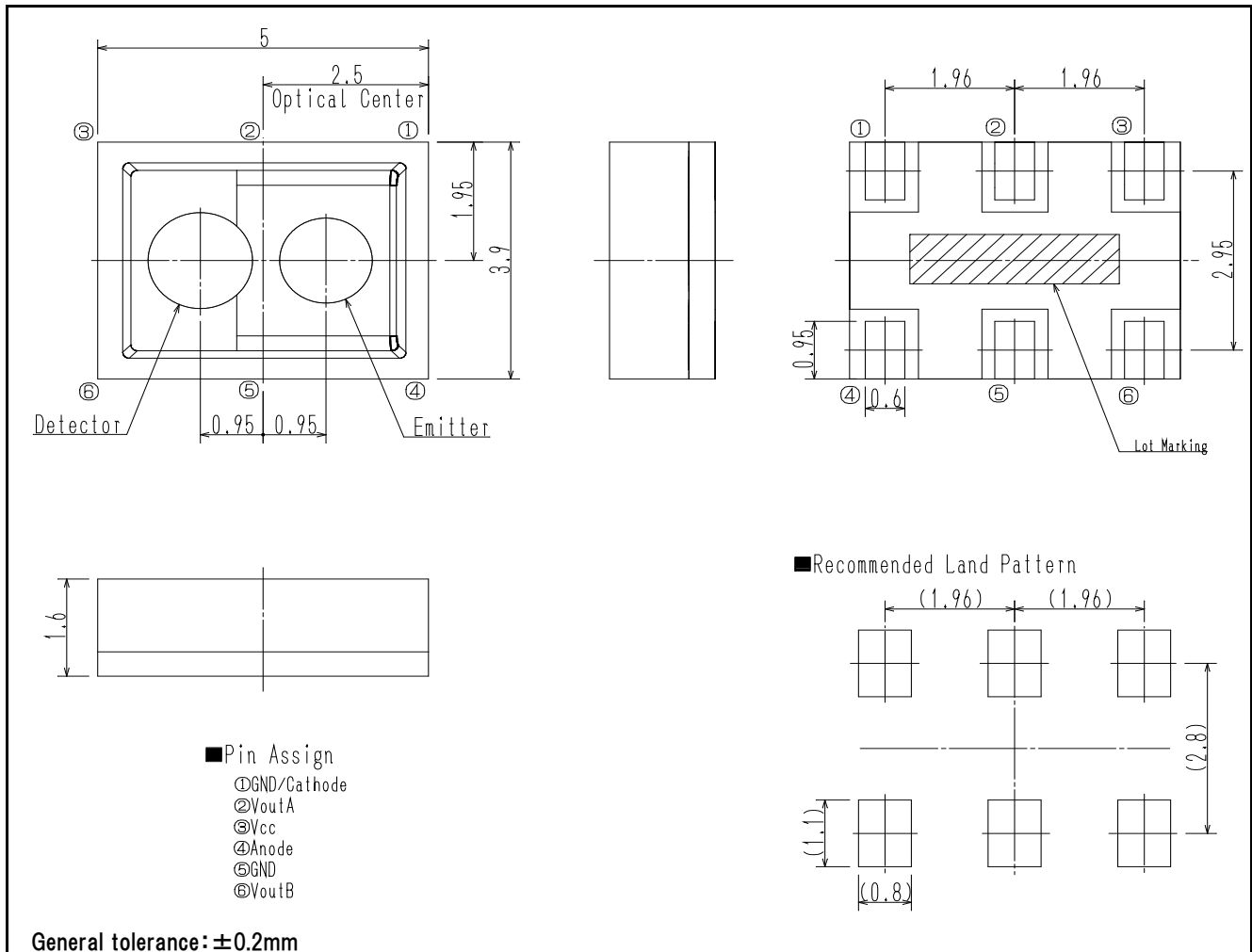
■ Duty・位相差/アオリ特性
Duty・Phase/Disk Strip Tilt Dependency



本資料に掲載しております内容は、技術の改良、進歩等によって予告なしに変更されることがあります。ご使用の際には、仕様書をご用命の上、内容の確認をお願いいたします。
The contents of this data sheet are subject to change without advance notice for the purpose of improvement. When using this product, please refer to the latest specifications.

エンコーダ ENCODER

▶ 外形寸法 DIMENSIONS (Unit : mm)



問い合わせ先/A REFERENCE

URL <https://www.kodenshi.co.jp/top/>

- (西日本) 本社 営業
- (東日本) コーデンシTK株式会社 営業
- 海外営業/OVERSEAS

TEL 0774-20-3559 FAX 0774-24-1031
 TEL 03-6455-0280 FAX 03-3461-1566
 TEL +81-(0)774-24-1138 FAX +81-(0)774-24-1031

本資料に掲載しております内容は、技術の改良、進歩等によって予告なしに変更されることがあります。ご使用の際には、仕様書をご用命の上、内容の確認をお願いいたします。
 The contents of this data sheet are subject to change without advance notice for the purpose of improvement. When using this product, please refer to the latest specifications.