

フォトインタラプタ PHOTOINTERRUPTER



LG2A19D4は、高出力赤外発光ダイオードとフォトICを組み合わせた透過型フォトインタラプタです。高精度位置検出に適し、高性能、高信頼性の物体検出システムの構成が容易です。

LG2A19D4 is a transmission type photointerrupter combined high power infrared LED with photo IC. Being suitable for highly accurate position detecting, it is great help in developing an object detecting system of high performance and high reliability.

▶ 特長 FEATURES

- ギャップ幅 5mm
Gap width 5 mm
- コネクタ接続 (MOLEX 501940-0347)
Connector connection (MOLEX 501940-0347)
- 電源電圧 12V仕様
Supply voltage 12 (V)
- 2点ねじ止め固定
2 points of screws stopper structure
- Cover付き (PCB非露出) 構造
With the cover for non-expose PCB

▶ 最大定格 MAXIMUM RATINGS

(Ta=25°C)

Item	Symbol	Rating	Unit
電源電圧 Supply Voltage	Vcc	-0.5~13.2	V
出力電圧 Output Voltage	Vo	-0.5~13.2	V
ローレベル出力電流 Low Level Output Current	IoL	30	mA
出カトランジスタ許容損失 Power Dissipation	Pd	200	mW
動作温度 Operating Temp. *1*2	Topr.	-20~+85	°C
保存温度 Storage Temp. *1*2	Tstg.	-30~+85	°C

- *1. コネクタの抜き差しは常温にて行ってください。
The connect or shall be inserted or pulled out at normal temperature.
*2. 氷結、結露の無き事
No icebound or dew

▶ 用途 APPLICATIONS

アミューズメント機器、複写機、プリンタ、ATM、
自動券売機、両替機

Amusement machine, Copier, Printer, ATM,
Ticket vending machine, Exchanging machine

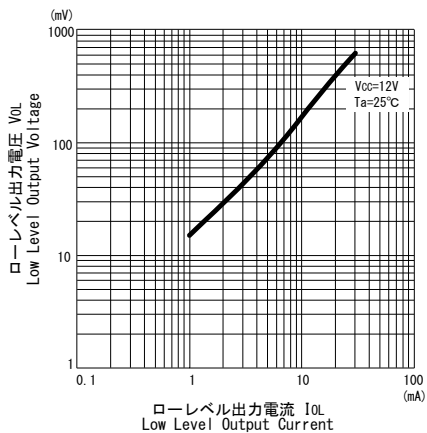
▶ 電気的光学的特性 ELECTRO-OPTICAL CHARACTERISTICS

(Ta=25°C)

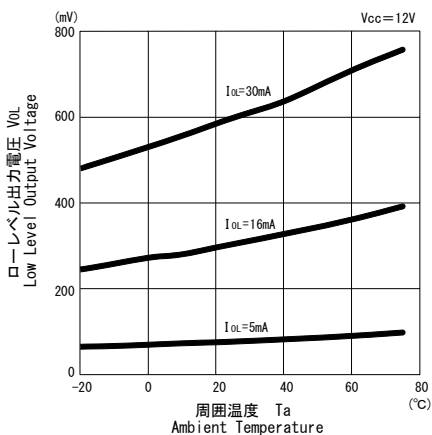
Item	Symbol	Conditions	Min.	Typ.	Max.	Unit
動作電源電圧 Operating Supply Voltage	Vcc	—	10.8	—	13.2	V
ローレベル出力電圧 Low Level Output Voltage	VoL	Vcc=12V, IoL=16mA, Shading	—	0.2	0.4	V
ハイレベル出力電圧 High Level Output Voltage	VoH	Vcc=12V, RL=10kΩ, Non-Shading	10.8	—	—	V
ローレベル供給電流 Low Level Supply Current	IcCL	Vcc=12V, Shading	—	13	18	mA
ハイレベル供給電流 High Level Supply Current	IcCH	Vcc=12V, Non-Shading	—	13	18	mA
応答周波数 Frequency	f	Vcc=5V, RL=10kΩ	3000	—	—	Hz

フォトインタラプタ PHOTOINTERRUPTER

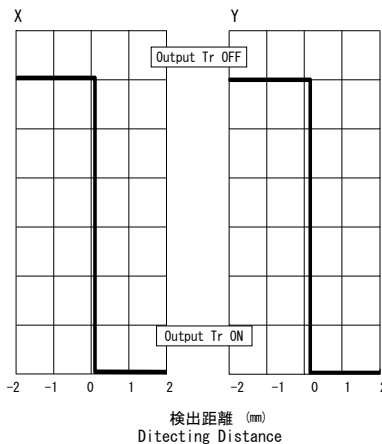
■ ローレベル出力電圧/
ローレベル出力電流特性



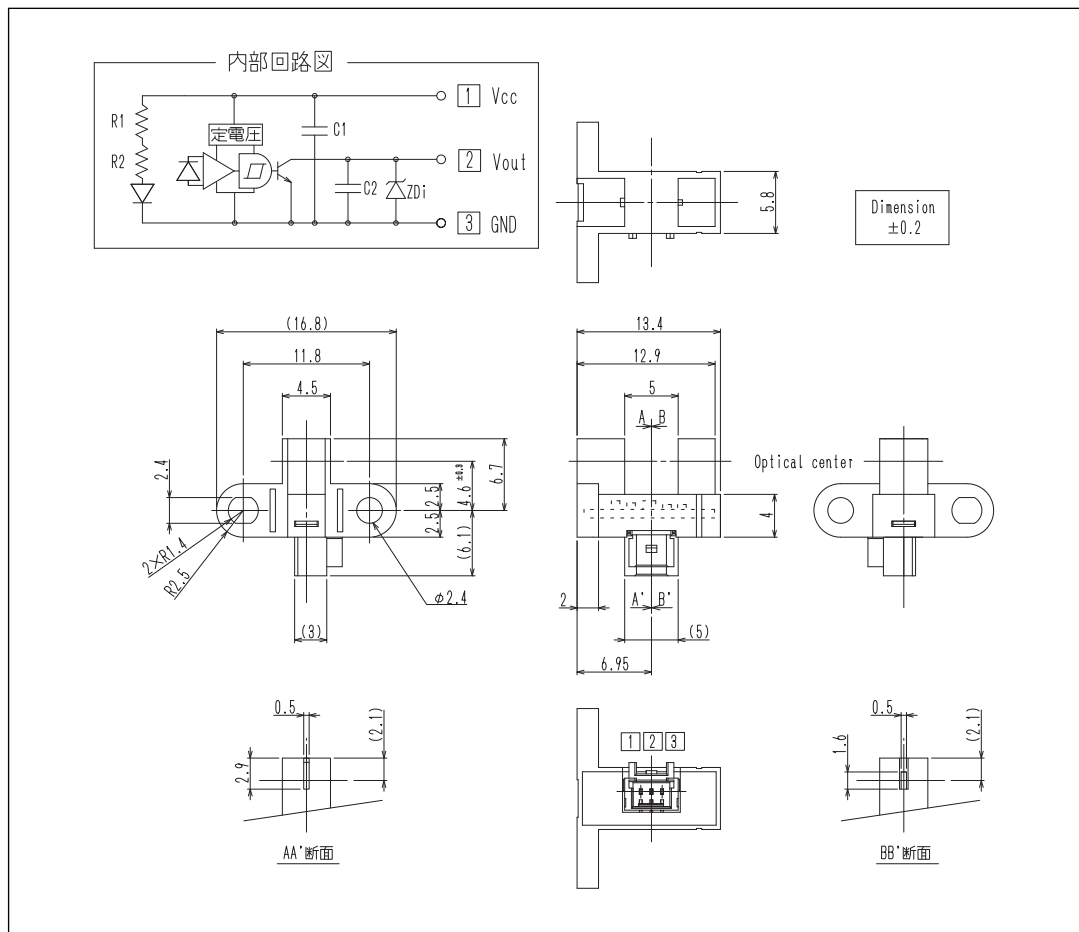
■ ローレベル出力電圧/周囲温度特性



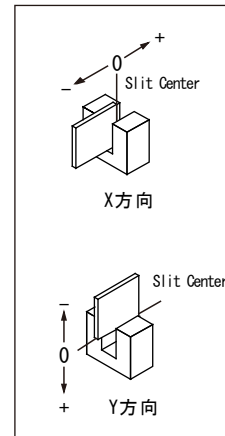
■ 位置検出特性 *1



▶ 外形寸法 DIMENSIONS (Unit : mm)



*1位置検出特性測定方法



問い合わせ先/A REFERENCE

URL <http://www.kodenshi.co.jp>

- 営業推進センター(西日本)/SALES(WEST)
- 営業推進センター(東日本)/SALES(EAST)

TEL 0774-20-3559 FAX 0774-24-1031
TEL 03-6455-0280 FAX 03-3461-1566

本資料に記載しております内容は、技術の改良、進歩等によって予告なしに変更されることがあります。ご使用の際には、仕様書をご用命の上、内容の確認をお願い致します。
The contents of this data sheet are subject to change without advance notice for the purpose of improvement. When using this product, please refer to the latest specifications.