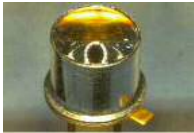


赤外発光ダイオード(GaAlAs) Infrared emitting diodes(GaAlAs)



HL226は、弊社独自の光学設計により平行性を高めた、発光波長850nmのLEDです。

The HL226 is LED with 850nm wavelength using AlGaAs, which realized high collimation by our original optics design.

▶ 特長 FEATURES

- TO-18 ガラスレンズ付キャンタイプ
TO-18 can type with glass lens
- 高出力
High power
- 発光波長 $\lambda_p=850\text{nm}$
Peak emission $\lambda_p = 850\text{ nm}$

▶ 最大定格 MAXIMUM RATINGS

(Ta=25°C)

Item	Symbol	Rating	Unit
逆電圧 Reverse voltage	VR	5	V
順電流 Forward current	IF	70	mA
許容損失 Power dissipation	PD	160	mW
動作温度 *1 Operating temp.	Topr.	-30~+85	°C
保存温度 *1 Storage temp.	Tstg.	-40~+100	°C
半田付温度 *2 Soldering temp.	Tsol.	260	°C

*1. 氷結・結露無き事

No freezing, no dewing

*2. リード根元から2.0mm離れたところで、5秒以内

For 5seconds max. at a distance of 2.0 mm or more from package base.

▶ 用途 APPLICATIONS

産業用機器、エンコーダ、光電スイッチ

Industrial machines、 Encoders、 Optical switches

▶ 電気的光学的特性 ELECTRO-OPTICAL CHARACTERISTICS

(Ta=25°C)

Item	Symbol	Conditions	Min.	Typ.	Max.	Unit.
順電圧 Forward voltage	VF	IF=20mA	-	1.45	1.6	V
逆電流 Reverse current	IR	VR=5V	-	-	10	uA
発光出力 *3 Radiant Intensity	Po	IF=20mA	-	3.6	-	mW
ピーク発光波長 Peak emission wavelength	λ_p	IF=20mA	-	850	-	nm
スペクトル半値幅 Spectral bandwidth 50%	$\Delta\lambda$	IF=20mA	-	25	-	nm
有効スポット径 Effective spot size	ϕ	L=12.25mm,50%	3.7	-	-	mm

*3. 弊社検査機による

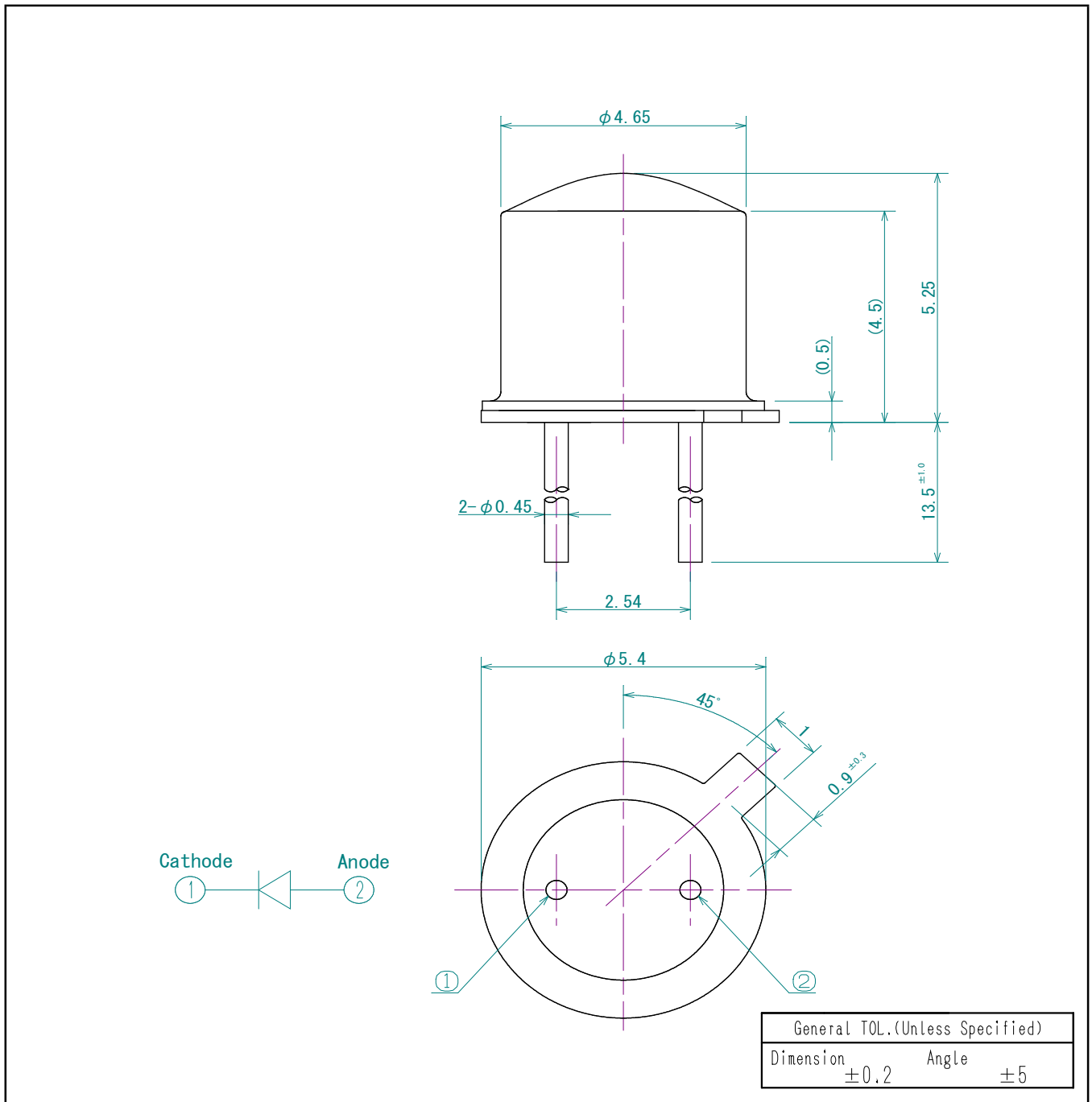
Measurement with our inspection machine

本資料に記載しております内容は、技術の改良、進歩等によって予告なしに変更されることがあります。ご使用の際には、仕様書をご用命のうえ、内容の確認をお願い致します。

The contents of this data sheet are subject to change without advance notice for the purpose of improvement. When using this product, would you please refer to the latest specifications.

赤外発光ダイオード(GaAlAs) Infrared emitting diodes(GaAlAs)

▶ 外形寸法 DIMENSIONS(Unit : mm)



問い合わせ先/A REFERENCE URL <http://www.kodenshi.co.jp>

- 営業推進センター(西日本)/SALES(WEST)
- 営業推進センター(東日本)/SALES(EAST)

TEL 0774-20-3559 FAX 0774-24-1031
 TEL 03-6455-0280 FAX 03-3461-1566

本資料に記載しております内容は、技術の改良、進歩等によって予告なしに変更されることがあります。ご使用の際には、仕様書をご用命のうえ、内容の確認をお願い致します。

The contents of this data sheet are subject to change without advance notice for the purpose of improvement. When using this product, would you please refer to the latest specifications.