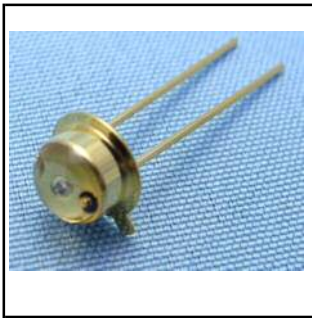


赤外発光ダイオード(GaAs) INFRARED EMITTING DIODE (GaAs)



EL-1ML2はメタルステムにエポキシ樹脂レンズを搭載した高出力、広指向性のGaAs赤外発光ダイオードです。

The EL-1ML2 is a high-power GaAs IRED mounted in a TO-18 type metal stem with clear epoxy encapsulation, providing wide beam angle.

▶ 特長 FEATURES

- To-18 樹脂ポッティングタイプ
To-18 resin potting type
- 指向性 ±32deg
Half angle ±32deg
- ピーク発光波長 940nm
Peak Wavelength 940nm
- 鉛フリー対応
Pb Free

▶ 最大定格 MAXIMUM RATINGS

(Ta=25°C)

Item	Symbol	Rating	Unit
逆電圧 Reverse Voltage	V_R	5	V
直流電流 DC Forward Current	I_F	100	mA
パルス順電流 pulse Forward Current	I_{FP}	1	A
許容損失 Power Dissipation	P_D	170	mW
保存温度 Storage temp. *2	Tstg.	-25~+100	°C
動作温度 Operating temp. *2	Topr.	-25~+100	°C
半田付け温度 Soldering temp. *3	Tsol.	260	°C

*1. $t_w=100\mu\text{sec}$. $T=10\text{msec}$.

*2. 氷結、結露の無き事。
No icebound or dew

*3. リード根元より2mm以上離れたところで、5秒まで
Since 3sec at location minimum 1.6mm away from the package root.

▶ 用途 APPLICATIONS

光電スイッチ

Optical switches

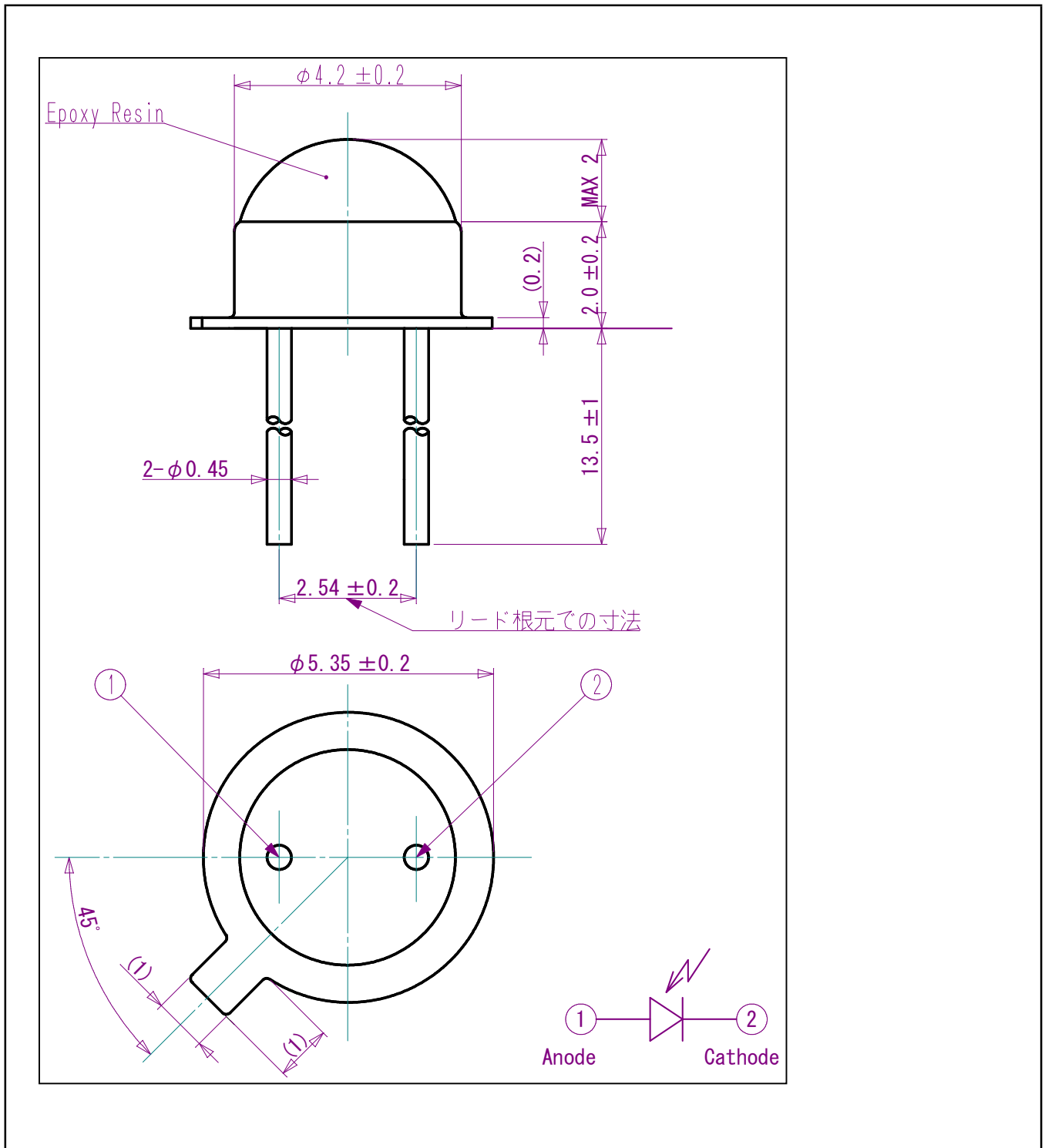
▶ 電気的光学的特性 ELECTRO-OPTICAL CHARACTERISTICS

(Ta=25°C)

Item	Symbol	Conditions	Min.	Typ.	Max.	Unit
順電圧 Forward Voltage	V_F	$I_F=50\text{mA}$	—	1.2	1.5	V
逆電流 Reverse Current	I_R	$V_R=5\text{V}$	—	—	10	μA
発光出力 Optical Power	P_O	$I_F=50\text{mA}$	—	6.5	—	mW
ピーク発光波長 Peak Wavelength	λ_P	$I_F=50\text{mA}$	—	940	—	nm
スペクトル半値幅 Spectral Bandwidth 50%	$\Delta\lambda$	$I_F=50\text{mA}$	—	50	—	nm
指向性半値角 Half Angle	$\Delta\theta$	—	—	±32	—	deg.

赤外発光ダイオード(GaAs) INFRARED EMITTING DIODE (GaAs)

▶ 外形寸法 DIMENSIONS (Unit : mm)



問い合わせ先/A REFERENCE

URL <http://www.kodenshi.co.jp>

- 営業推進センター(西日本)/SALES(WEST)
- 営業推進センター(東日本)/SALES(EAST)

TEL 0774-20-3559 FAX 0774-24-1031
 TEL 03-6455-0280 FAX 03-3461-1566

本資料に掲載しております内容は、技術の改良、進歩等によって予告なしに変更されることがあります。ご使用の際には、仕様書をご用命の上、内容の確認をお願いいたします。
 The contents of this data sheet are subject to change without advance notice for the purpose of improvement. When using this product, please refer to the latest specifications.