

変調式発光ダイオードと変調式受光用フォトICをコネクタ付きにてそれぞれをプラスチックパッケージに組み込みました。発光、受光を一对にて使用することで100cm程度までの透過型フォトセンサとなります。実装が容易であり、防塵効果も高いため、用紙等の検知用として最適です。

A modulative emitting diode and a modulative detecting photo IC with connector has been put in each package. The use of the emitter and detector as a pair enables it to work as a penetrative type photo-sensor of approximately 100cm (Can be practically used as a reflective type sensor). Can be used as a paper sensor due to easy equipping and its high anti-dust factor.

PIE310 : 変調式発光ダイオード / Modulated emitting diode  
PID310D : 変調式受光フォトIC / Modulated Photo IC

▶ 特長 FEATURES

- 受光タイプは可視光カット樹脂により外乱光に強い  
Anti-visible rays due to visible ray cut resin for detector type
- コネクタ接続タイプ (JAE IL-Y タイプ)  
Connector type (JAE IL-Y type)
- 防塵構造  
Dust proof

▶ 用途 APPLICATIONS

ATM、自動改札機、カードリーダー/ライター、光電スイッチ  
ATM, Auto stampers, Card readers/writers, Optical switches

▶ 最大定格 MAXIMUM RATINGS

(Ta=25°C)

Item		Symbol	Rating	Unit
発光 Emitter	電源電圧 Supply voltage	Vcc	7	V
	電源電圧 Supply voltage	Vcc	13.2	V
受光 Detector	ローレベル出力電流 Low level output current	I <sub>oL</sub>	30	mA
	許容損失 Power dissipation	P <sub>o</sub>	100	mW
動作温度 Operating temp. *1		Topr.	-10~+60	°C
保存温度 Storage temp. *1		Tstg.	-20~+80	°C

\*1. 氷結、結露の無き事  
No icebound or dew

▶ 電気的光学的特性 ELECTRO-OPTICAL CHARACTERISTICS

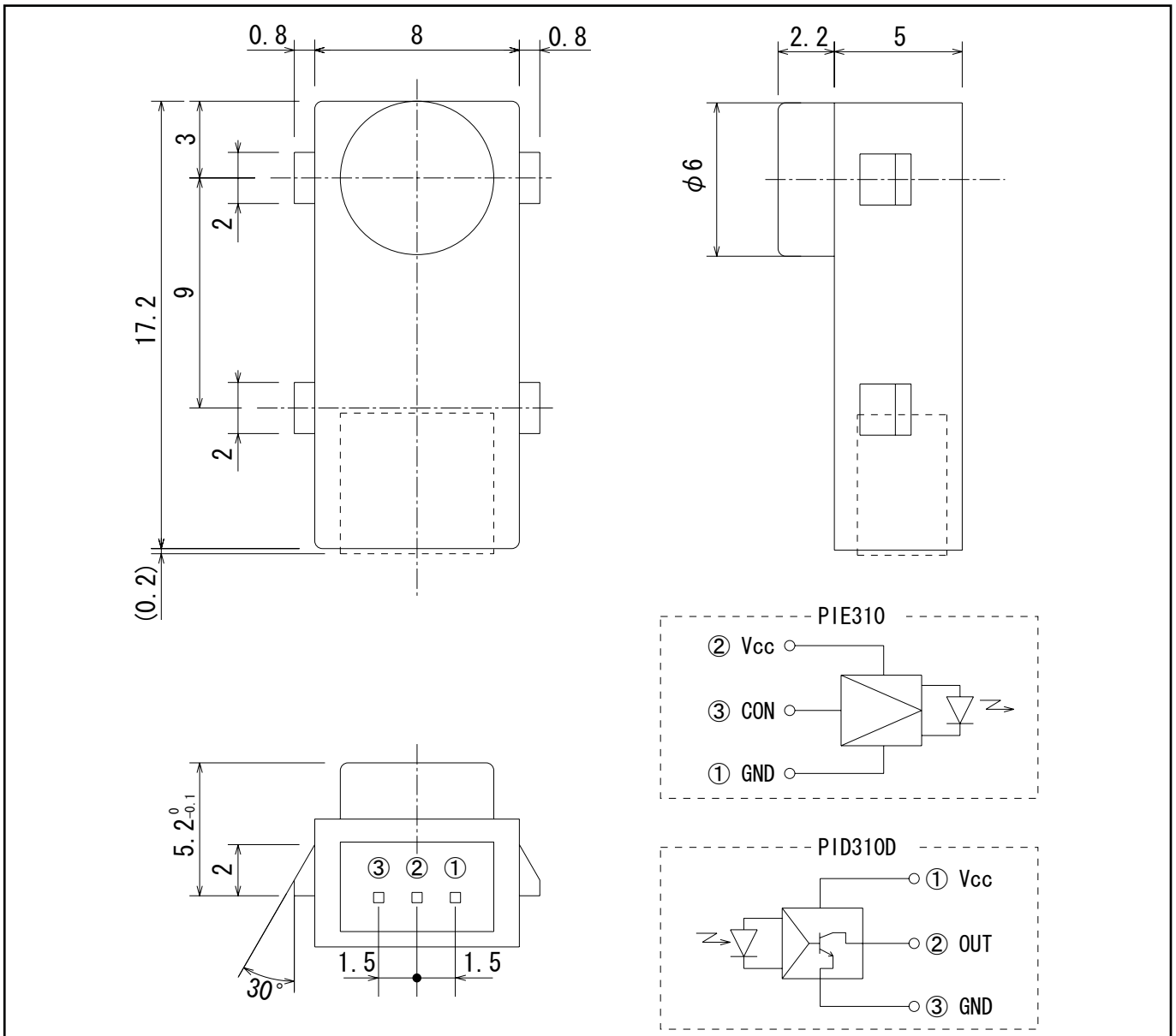
(Ta=25°C)

	Item	Symbol	Conditions	Min.	Typ.	Max.	Unit.
発光 Emitter	動作電源電圧 Supply voltage	V <sub>cc</sub>	—	4.75	—	5.25	V
	消費電流 Current consumption	I <sub>cc</sub>	V <sub>cc</sub> =5V	—	15	30	mA
	ピーク発光波長 Peak wavelength	λ <sub>p</sub>	V <sub>cc</sub> =5V	—	830	—	nm
	指向半値角 Half angle	Δθ	—	—	±5	—	deg
受光 Detector	動作電源電圧 Supply voltage	V <sub>cc</sub>	—	4.75	—	5.25	V
	ローレベル出力電圧 Low level output voltage	V <sub>oL</sub>	V <sub>cc</sub> =5V, I <sub>oL</sub> =16mA, 遮光状態(shading)	—	—	0.4	V
	ハイレベル出力電圧 High level output voltage	V <sub>oH</sub>	V <sub>cc</sub> =5V, R <sub>L</sub> =10KΩ, 入光状態(Non-shading)	4.0	—	—	V
	消費電流 Current consumption	I <sub>cc</sub>	V <sub>cc</sub> =5V	—	5	10	mA
	指向半値角 Half angle	Δθ	—	—	±5	—	deg
結合特性 Combination	検出距離 Detecting distance	L	V <sub>cc</sub> =5V	100	200	850	cm
	ヒステリシス Hysteresis	I <sub>FHL</sub> /I <sub>FLH</sub>	V <sub>cc</sub> =5V	—	0.9	—	—
	L→H伝搬時間 L→H propagation time	t <sub>PLH</sub>	V <sub>cc</sub> =5V, L=100cm R <sub>L</sub> =3.3KΩ	—	—	0.5	msec
	H→L伝搬時間 H→L propagation time	t <sub>PHL</sub>		—	—	0.5	msec

本資料に記載しております内容は、技術の改良、進歩等によって予告なしに変更されることがあります。ご使用の際には、仕様書をご用命のうえ、内容の確認をお願い致します。

The contents of this data sheet are subject to change without advance notice for the purpose of improvement. When using this product, would you please refer to the latest specifications.

▶ 外形寸法 DIMENSIONS(Unit : mm)



問い合わせ先/A REFERENCE

URL <http://www.kodenshi.co.jp>

■ 東京営業/TOKYO SALES

TEL 03-5496-4711 FAX 03-5496-4710

■ 京都営業/KYOTO SALES

TEL 0774-20-3559 FAX 0774-24-1031

■ 海外/OVERSEAS

TEL +81-(0)774-24-1138 FAX +81-(0)774-24-1031

本資料に記載しております内容は、技術の改良、進歩等によって予告なしに変更されることがあります。ご使用の際には、仕様書をご用命のうえ、内容の確認をお願い致します。

The contents of this data sheet are subject to change without advance notice for the purpose of improvement. When using this product, would you please refer to the latest specifications.