



KE-2△18シリーズは、発光素子に赤外LEDを使用した光学式エンコーダです。発光素子および受光フォトICに自社製品を採用し、高品質、経済性を両立させております。デジタル出力で、各種分解能を取り揃えており、幅広い用途にご使用いただけます。

KE-2△18 series are optical encoder which use an infrared LED as a light source, by using in-house products for emitting components and detecting photo IC, establish both high-quality and high-cost performance, with a digital output and variation of resolutions, can be used in a wide range of applications.

△: 素子の最新バージョンに対応するアルファベットが入ります。
Please check the latest version shown with an alphabet.

▶ 特長 FEATURES

- ギャップ: 2.0mm
Gap : 2.0mm
- 高さ: 7.55mm
Height : 7.55mm
- インクリメンタル出力方式
Incremental output method
- デジタル出力(2チャンネル)
Digital output (2ch)
- ブルアップ抵抗内蔵
Built in pull-up resistor
- 分解能: 18LPI/45LPI/90LPI/150LPI/180LPI
Resolution : 18LPI/45LPI/90LPI/150LPI/180LPI

▶ 用途 APPLICATIONS

ディスクドライブ、複写機、ファクシミリ、プリンタ
Disc drive, Copier, Facsimile, Printer

▶ 最大定格 MAXIMUM RATINGS

(Ta=25°C)

Item		Symbol	Rating	Unit
入力 Input	許容損失 Power dissipation	P _D	65	mW
	順電流 Forward current	I _F	40	mA
	逆電圧 Reverse voltage	V _R	3	V
出力 Output	電源電圧 Supply voltage	V _{CC}	7	V
	許容損失 Power dissipation	P	30	mW
	ローレベル出力電流 Low level output current	I _{OL}	4	mA
動作温度 Operating temp. *1		Topr.	0~+85	°C
保存温度 Storage temp. *1		Tstg.	-40~+85	°C
はんだ付け温度 Soldering temp. *2		Tsol.	260	°C

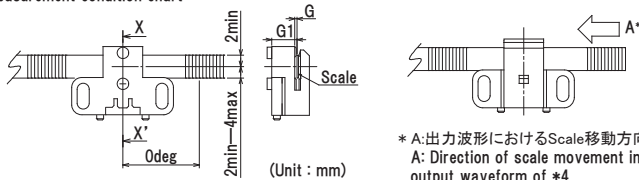
*1. 氷結、結露の無き事
No icebound or dew
*2. Holder根元より1mm離れた所で、t=5sec.
For max 5sec. at the position of 1mm from the resin edge

▶ 電気的光学的特性 ELECTRO-OPTICAL CHARACTERISTICS

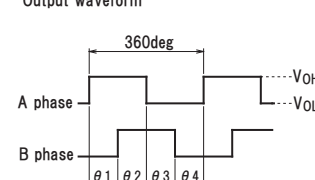
(Ta=25°C)

Item		Symbol	Conditions	Min.	Typ.	Max.	Unit	
入力 Input	順電圧 Forward voltage	V _F	I _F =20mA	—	1.6	—	V	
	ピーク発光波長 Peak wavelength	λ _P	I _F =20mA	—	820	—	nm	
動作電源電圧範囲 Operating supply voltage range		V _{CC}	—	2.7	5	5.5	V	
A-B相出力 A-B Phase Output	位相差 Phase difference *3 *4 *6	θ	V _{CC} =2.7 to 5.5V I _F =20mA	45	90	135	deg	
	デューティ比 Duty ratio *3 *5	Dt		30	50	70	%	
	ハイレベル出力電圧 High level output voltage *3 *4	V _{OH}		V _{CC} × 0.8	—	—	—	V
	ローレベル出力電圧 Low level output voltage *3 *4	V _{OL}		—	—	0.4	—	V
応答周波数 Response frequency		f _{max}	—	—	25 *7	—	KHz	
						60 *8	KHz	

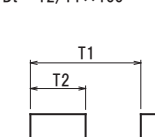
*3 測定条件図
Measurement condition chart



*4 出力波形
Output waveform



*5 Duty ratio (Dt)
Dt = T2/T1 × 100



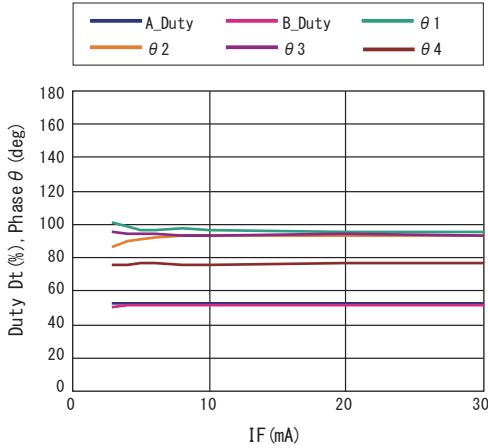
- *6 位相差逆転なきこと
No reverse in phase difference
- *7 分解能90LPI以下適用時
Measured by the resolution of 90 LPI and less
- *8 分解能150LPI以上適用時
Measured by the resolution of 150 LPI and over

本資料に記載しております内容は、技術の改良、進歩等によって予告なしに変更されることがあります。ご使用の際には、仕様書をご用命の上、内容の確認をお願い致します。

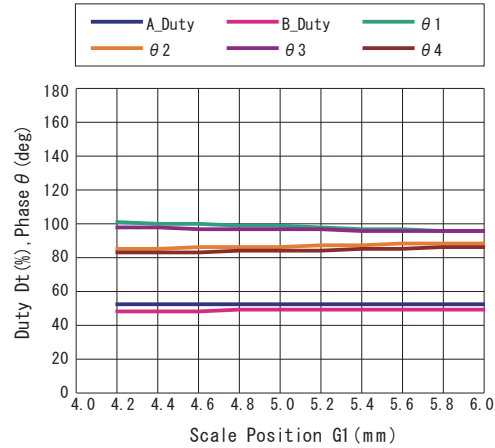
The contents of this data sheet are subject to change without advance notice for the purpose of improvement. When using this product, please refer to the latest specifications.

▶ 代表特性 REPRESENTATIVE CHARACTERISTICS

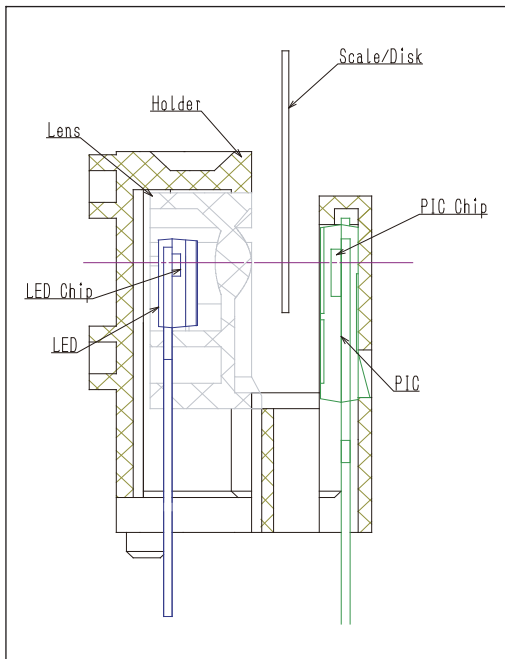
■ Duty・位相差/IF特性
Duty-Phase/IF Dependency



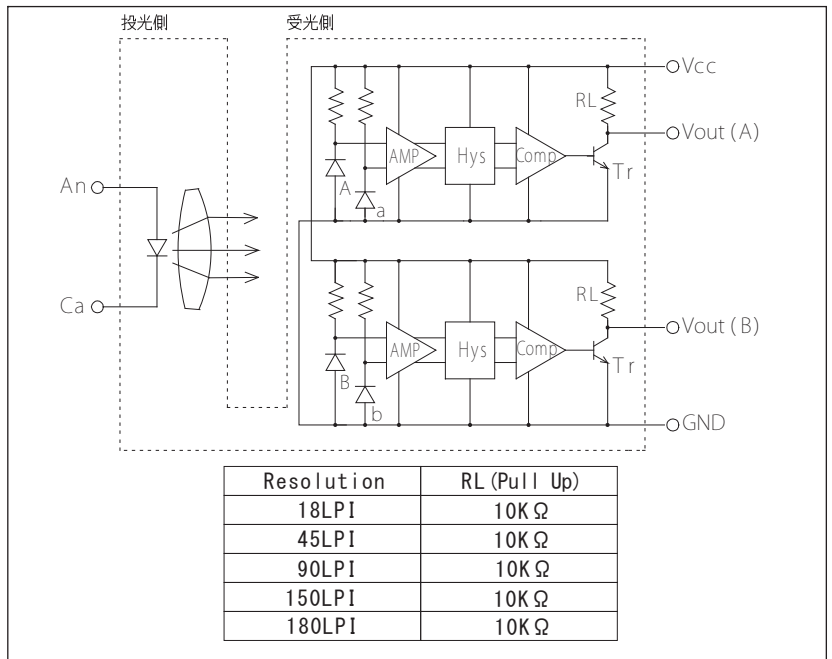
■ Duty・位相差/Scale位置(G1)特性
Duty-Phase/Scale Position(G1) Dependency



■ 内部構造図 Structural Chart



■ ブロック図 Block Diagram

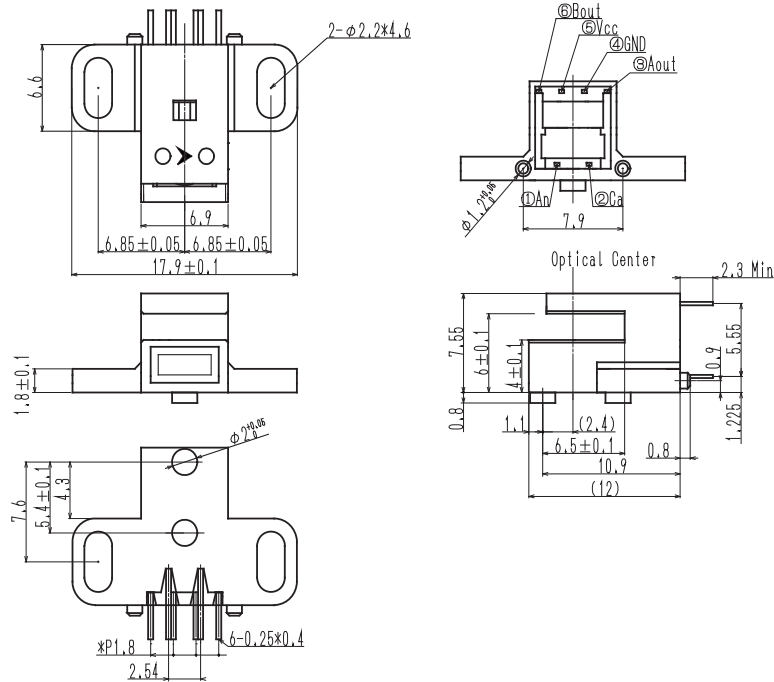


本資料に記載しております内容は、技術の改良、進歩等によって予告なしに変更されることがあります。ご使用の際には、仕様書をご用命の上、内容の確認をお願い致します。

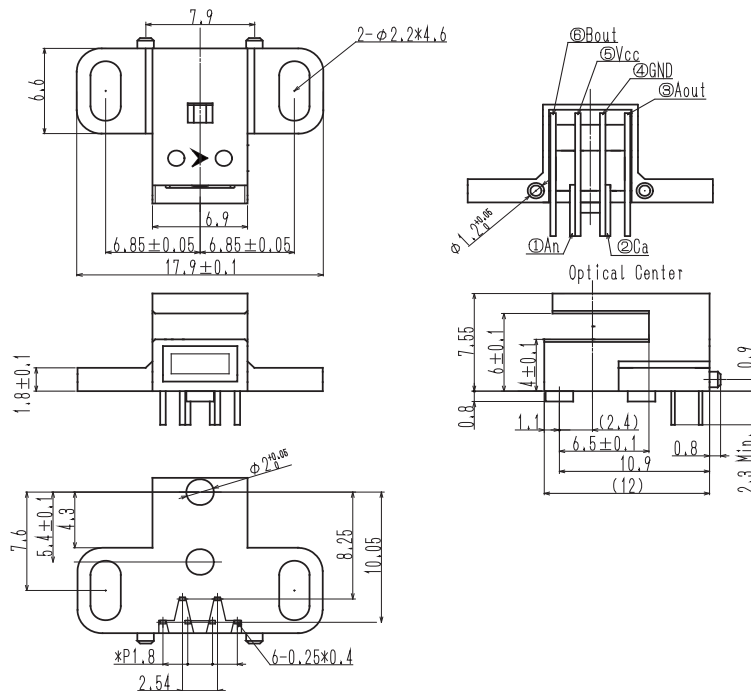
The contents of this data sheet are subject to change without advance notice for the purpose of improvement. When using this product, please refer to the latest specifications.

▶ 外形寸法 DIMENSIONS (Unit : mm)

Straight Lead Type
KE-2△18-□



Forming Lead Type
KE-2△18F-□



問い合わせ先/A REFERENCE

URL <http://www.kodenshi.co.jp>

- 東京営業/TOKYO SALES
- 京都営業/KYOTO SALES
- 海外/OVERSEAS

TEL 03-6455-0280 FAX 03-3461-1566
 TEL 0774-20-3559 FAX 0774-24-1031
 TEL +81-(0)774-24-1138 FAX +81-(0)774-24-1031

本資料に記載しております内容は、技術の改良、進歩等によって予告なしに変更されることがあります。ご使用の際には、仕様書をご用命の上、内容の確認をお願い致します。

The contents of this data sheet are subject to change without advance notice for the purpose of improvement. When using this product, please refer to the latest specifications.