

エンコーダ ENCODER



KE-2△13シリーズは、発光素子に赤外LEDを使用した光学式エンコーダです。発光素子および受光フォトICに自社製品を採用し、高品質、経済性を両立させております。デジタル出力で、各種分解能を取り揃えており、幅広い用途にご使用いただけます。

KE-2△13 series are optical encoder which use an infrared LED as a light source, by using in-house products for emitting components and detecting photo IC, establish both high-quality and high-cost performance, with a digital output and variation of resolutions, can be used in a wide range of applications.

△: 素子の最新バージョンに対応するアルファベットが入ります。  
Please check the latest version shown with an alphabet.

▶ 特長 FEATURES

- ギャップ: 0.8mm  
Gap : 0.8mm
- 高さ: 6.55mm  
Height : 6.55mm
- インクリメンタル出力方式  
Incremental output method
- デジタル出力(2チャンネル)  
Digital output (2ch)
- ブルアップ抵抗内蔵  
Built in pull-up resistor
- 分解能: 150LPI/180LPI/300LPI  
Resolution : 150LPI/180LPI/300LPI

▶ 最大定格 MAXIMUM RATINGS

(Ta=25°C)

Item	Symbol	Rating	Unit
入力 Input	順電流 Forward current	IF	40 mA
	逆電圧 Reverse voltage	VR	3 V
出力 Output	電源電圧 Supply voltage	VCC	7 V
	ローレベル出力電流 Low level output current	IoL	4 mA
動作温度 Operating temp.	*1 Topr.	0~+85	°C
保存温度 Storage temp.	*1 Tstg.	-40~+85	°C
はんだ付け温度 Soldering temp.	*2 Tsol.	260	°C

\*1. 氷結、結露の無き事  
No icebound or dew  
\*2. Holder根元より1mm離れた所で、t=5sec.  
For max 5sec. at the position of 1mm from the resin edge

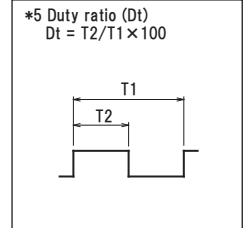
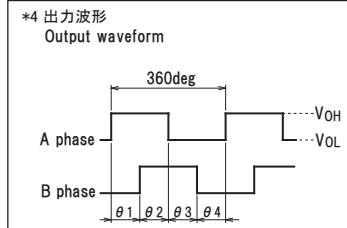
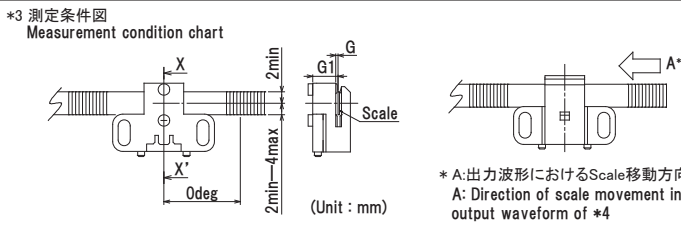
▶ 用途 APPLICATIONS

ディスクドライブ、複写機、ファクシミリ、プリンタ  
Disc drive, Copier, Facsimile, Printer

▶ 電気的光学的特性 ELECTRO-OPTICAL CHARACTERISTICS

(Ta=25°C)

Item	Symbol	Conditions	Min.	Typ.	Max.	Unit
入力 Input	順電圧 Forward voltage	VF	—	1.8	2.2	V
	ピーク発光波長 Peak wavelength	λP	—	740	—	nm
動作電源電圧範囲 Operating supply voltage range	VCC	—	2.7	—	5.5	V
A-B相出力 A-B Phase Output	位相差 Phase difference *3 *4 *6	θ	60	90	120	deg
	デューティ比 Duty ratio *3 *5	Dt	40	50	60	%
	ハイレベル出力電圧 High level output voltage *3 *4	VOH	VCC×0.8	—	—	V
	ローレベル出力電圧 Low level output voltage *3 *4	VOL	—	—	0.4	V
応答周波数 Response frequency	fmax	—	—	60	60	KHz



\*6 位相差逆転なきこと  
No reverse in phase difference

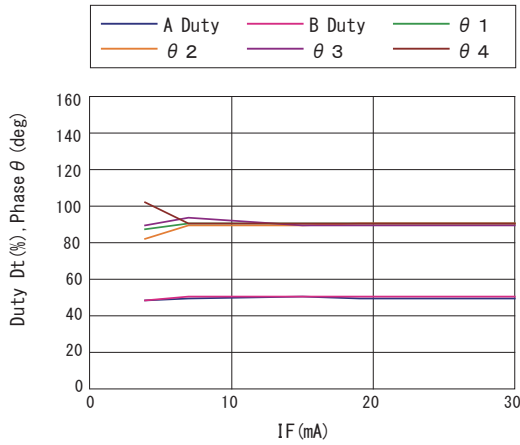
本資料に記載しております内容は、技術の改良、進歩等によって予告なしに変更されることがあります。ご使用の際には、仕様書をご用命の上、内容の確認をお願い致します。

The contents of this data sheet are subject to change without advance notice for the purpose of improvement. When using this product, please refer to the latest specifications.

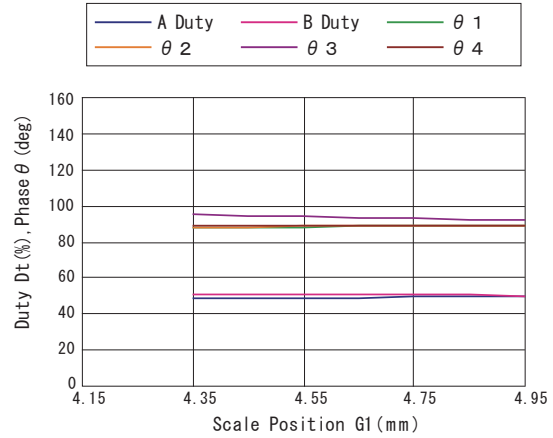
## エンコーダ ENCODER

### ▶ 代表特性 REPRESENTATIVE CHARACTERISTICS

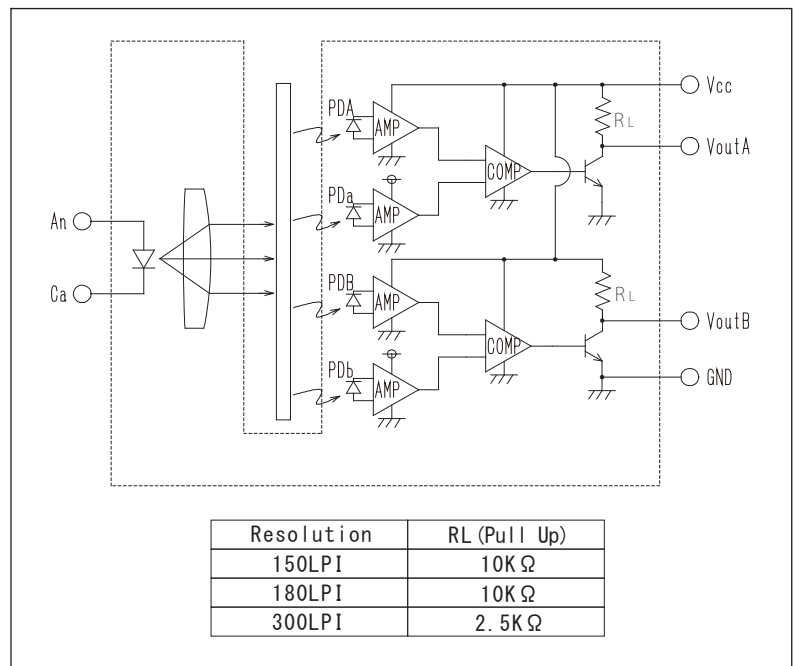
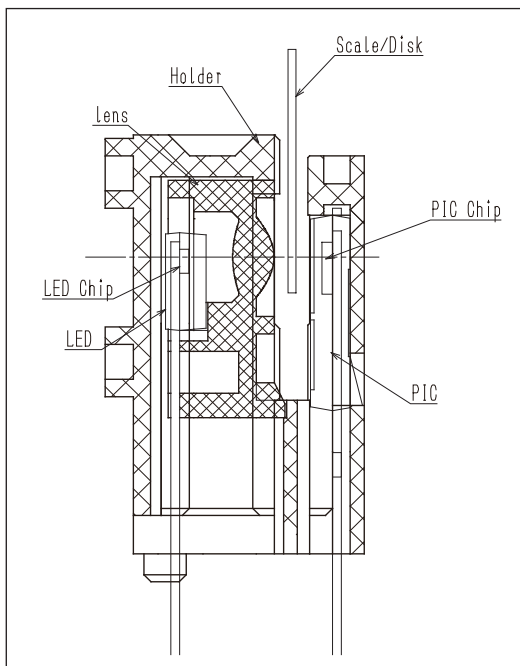
■ Duty・位相差/IF特性  
Duty-Phase/IF Dependency



■ Duty・位相差/Scale位置(G1)特性  
Duty-Phase/Scale Position(G1) Dependency



■ 内部構造図/ブロック図 Structural Chart & Block Diagram



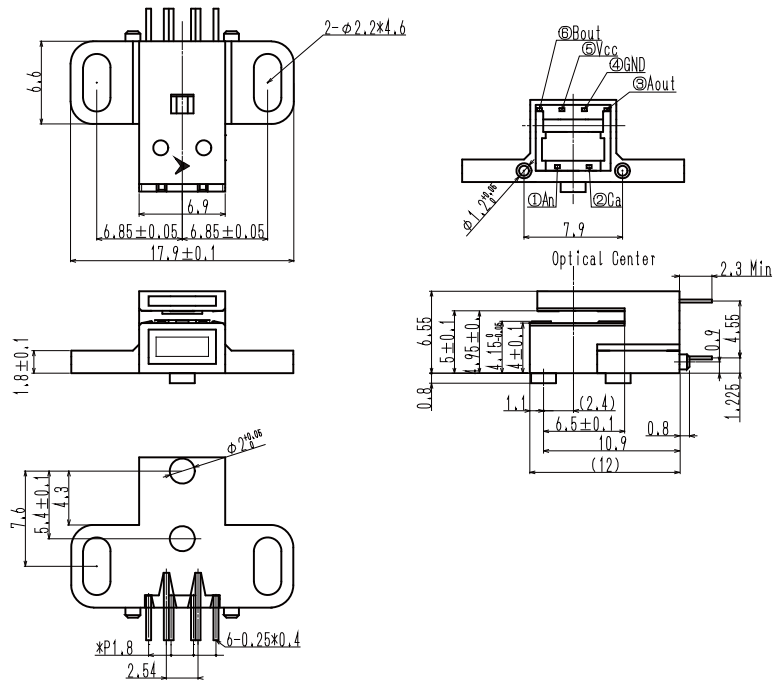
本資料に記載しております内容は、技術の改良、進歩等によって予告なしに変更されることがあります。ご使用の際には、仕様書をご用命の上、内容の確認をお願い致します。

The contents of this data sheet are subject to change without advance notice for the purpose of improvement. When using this product, please refer to the latest specifications.

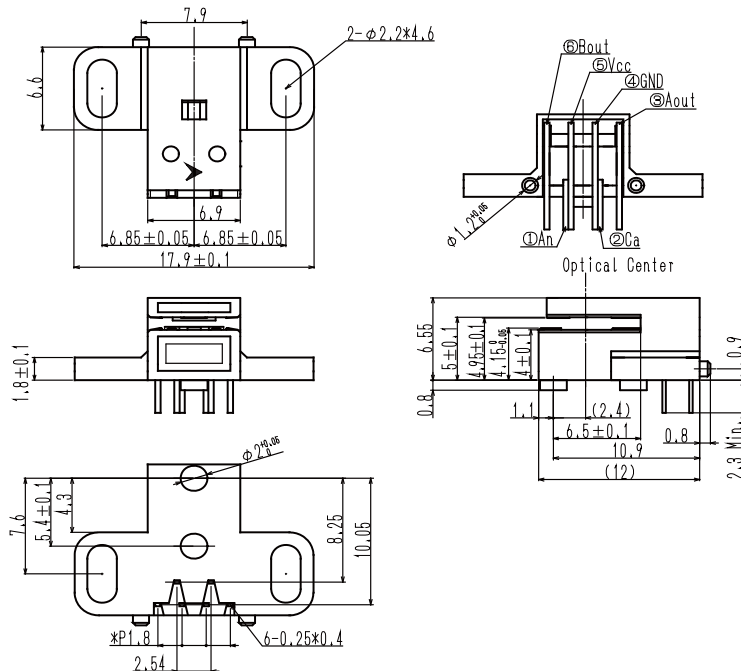
エンコーダ ENCODER

▶ 外形寸法 DIMENSIONS (Unit : mm)

Straight Lead Type  
KE-2Δ13-□



Forming Lead Type  
KE-2Δ13F-□



問い合わせ先/A REFERENCE

URL <http://www.kodenshi.co.jp>

- 東京営業/TOKYO SALES
- 京都営業/KYOTO SALES
- 海外/OVERSEAS

TEL 03-6455-0280 FAX 03-3461-1566  
 TEL 0774-20-3559 FAX 0774-24-1031  
 TEL +81-(0)774-24-1138 FAX +81-(0)774-24-1031

本資料に記載しております内容は、技術の改良、進歩等によって予告なしに変更されることがあります。ご使用の際には、仕様書をご用命の上、内容の確認をお願い致します。

The contents of this data sheet are subject to change without advance notice for the purpose of improvement. When using this product, please refer to the latest specifications.