

ペーパーセンサ PAPER SENSOR



PSR11GD6-F は、3.3V 電源に対応すると同時に、高温動作に対応させた反射型センサです。
PSR11GD6-F is a reflective photo IC sensor which is compliant with operating voltage 3.3V and high operating temperature.

▶ 特長 FEATURES

- 長距離検出: 2mm~45mm
Long detecting distance: 2mm~45mm
- 高速応答: 0.5ms
High speed responsibility: 0.5ms
- 外形寸法: L38.2mm × W9.6mm × H10mm
Package size: L38.2mm × W9.6mm × H10mm
- 変調光方式で外乱光に強い
Exterior light endure by phase-modulation
- 低電圧/高温対応: 3.3V/85°C
For low voltage, high temperature: 3.3V/85°C
- 外部制御で発光停止可能
For external light emission control
- フラットな検出面で清掃が容易
Flat detecting surface for easy cleaning

▶ 最大定格 MAXIMUM RATINGS

(Ta=25°C)

Item	Symbol	Rating	Unit
電源電圧 Supply voltage	Vcc	-0.5~4	V
出力電圧 Output voltage	Vo	-0.5~16	V
ローレベル出力電流 Low level output current	IoL	30	mA
動作温度 Operating temp.	Topr.	-10~+85	°C
保存温度 Storage temp.	Tstg.	-20~+85	°C

- *1 氷結、結露の無き事
No icebound or dew
*2 コネクタの抜き差しは常温にて行って下さい
Connect/disconnect connector under normal temperature

▶ 用途 APPLICATIONS

複写機、プリンタ
Copier, Printer

▶ 電気的光学的特性 ELECTRO-OPTICAL CHARACTERISTICS

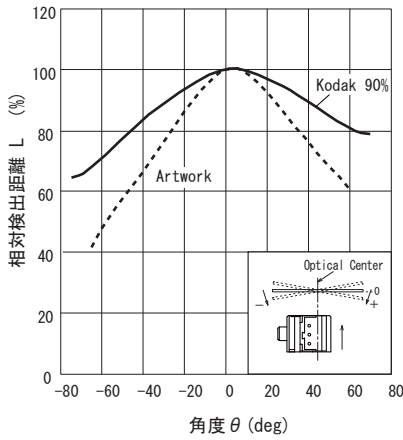
(Ta=25°C)

Item	Symbol	Conditions	Min.	Typ.	Max.	Unit	
動作電源電圧 Operating supply voltage	Vcc	—	3.05	—	3.6	V	
ローレベル出力電圧 Low level output voltage	VoL	Vcc=3.3V, IoL=10mA	—	—	0.4	V	
ハイレベル出力電圧 High level output voltage	VoH	Vcc=3.3V, RL=1kΩ	2.8	—	—	V	
消費電流 Supply current	Icc	Vcc=3.3V 平滑値 Smoothed value	—	—	40	mA	
最短検出距離 Minimum detecting distance	LDS	Vcc=3.3V RL=1kΩ	OD:0.05	—	—	2	mm
			OD:1.4	—	—	5	mm
最長検出距離 Maximum detecting distance	LDL		OD:0.05	45	—	—	mm
			OD:1.4	—	18	—	mm
制御端子電圧 (Ex. GND)	投光動作時 floodlight operates	VEXon	Vcc=5V		0.35	V	
	投光停止時 floodlight stop	VEXoff	Vcc=5V		2.97	V	
応答時間 Response time	TPLH/TPHL	Vcc=3.3V RL=1kΩ	—	—	0.5	ms	
耐外乱光照射度 Exterior light endure	EV	Vcc=3.3V 白熱灯 Incandescent light	3000	—	—	lx	
出力形態 Output state	—	NPN transistor open collector output / High level output when the sensor detects light					

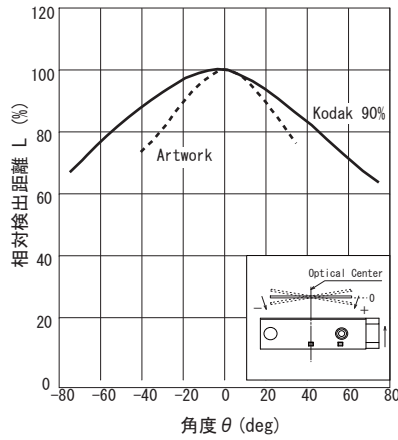
本資料に記載しております内容は、技術の改良、進歩等によって予告なしに変更されることがあります。ご使用の際には、仕様書をご用命の上、内容の確認をお願い致します。

The contents of this data sheet are subject to change without advance notice for the purpose of improvement. When using this product, please refer to the latest specifications.

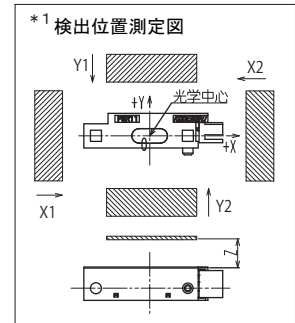
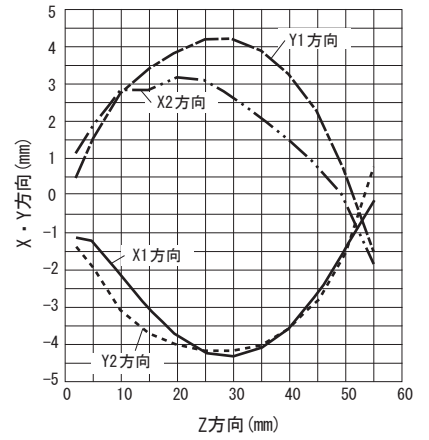
■ 相対検出距離-角度依存性(主走査) L/θ



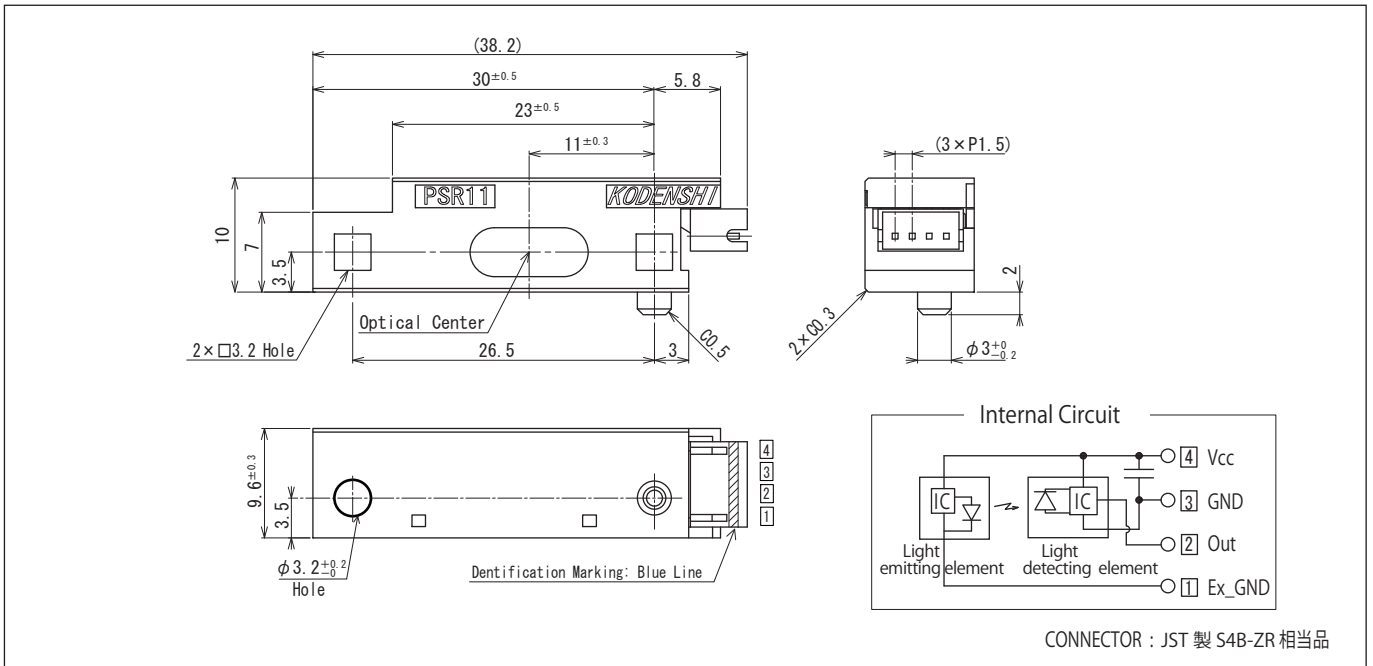
■ 相対検出距離-角度依存性(副走査) L/θ



■ 検出位置特性*1



▶ 外形寸法 DIMENSIONS (Unit : mm)



問い合わせ先/A REFERENCE

URL <http://www.kodenshi.co.jp>

■ 東京営業/TOKYO SALES

TEL 03-6455-0280 FAX 03-3461-1566

■ 京都営業/KYOTO SALES

TEL 0774-20-3559 FAX 0774-24-1031

■ 海外/OVERSEAS

TEL +81-(0) 774-24-1138 FAX +81-(0) 774-24-1031

本資料に記載しております内容は、技術の改良、進歩等によって予告なしに変更されることがあります。ご使用の際には、仕様書をご用命の上、内容の確認をお願い致します。

The contents of this data sheet are subject to change without advance notice for the purpose of improvement. When using this product, please refer to the latest specifications.