



PS124GD1は、発光素子にフォトIC化した変調式赤外発光ダイオードを受光素子に変調式赤外フォトICを採用した反射型フォトICセンサです。(フォトICは、フォトダイオード、赤外発光ダイオード等の光素子、信号処理回路、定電圧回路等を集積した素子の総称です。)

PS124GD1 is a reflective photo IC sensor composed of a modulated infrared emitting diode as an emitter, and a modulated photo-IC as a detector. ("Photo IC" is used as a generic name of such elements that are accumulating optical elements such as photodiode, infrared emitting diode, and integrated circuits such as signal processing circuit, constant voltage circuit.)

▶ 特長 FEATURES

- 短距離検出: 0.5mm~6.5mm
Short detecting distance: 0.5mm~6.5mm
- 高速応答: 0.5ms
High speed responsibility: 0.5ms
- 小型パッケージ: L30.4mm x W8mm x H9.2mm
Small package: L30.4mm x W8mm x H9.2mm
- 変調方式採用で外乱光に強い
Exterior light endure by phase-modulation
- 低電圧対応: 3.3V
For low operating voltage: 3.3V
- フラットな検出面で清掃が容易
Flat detecting surface for easy cleaning

▶ 最大定格 MAXIMUM RATINGS

(Ta=25°C)

| Item | Symbol | Rating | Unit |
|------------------------------------|--------|----------|------|
| 電源電圧 Supply voltage | Vcc | -0.5~5.5 | V |
| 出力電圧 Output voltage | Vo | -0.5~16 | V |
| ローレベル出力電流 Low level output current | IoL | 30 | mA |
| 出力トランジスタ許容損失 Power dissipation | Po | 30 | mW |
| 動作温度 Operating temp. *1*2 | Topr. | -10~+60 | °C |
| 保存温度 Storage temp. *1*2 | Tstg. | -20~+85 | °C |

*1 氷結、結露の無き事
No icebound or dew
*2 コネクタの抜き差しは常温にて行って下さい
Connect/disconnect connector under normal temperature

▶ 用途 APPLICATIONS

複写機、プリンタ
Copier, Printer

▶ 電気的光学的特性 ELECTRO-OPTICAL CHARACTERISTICS

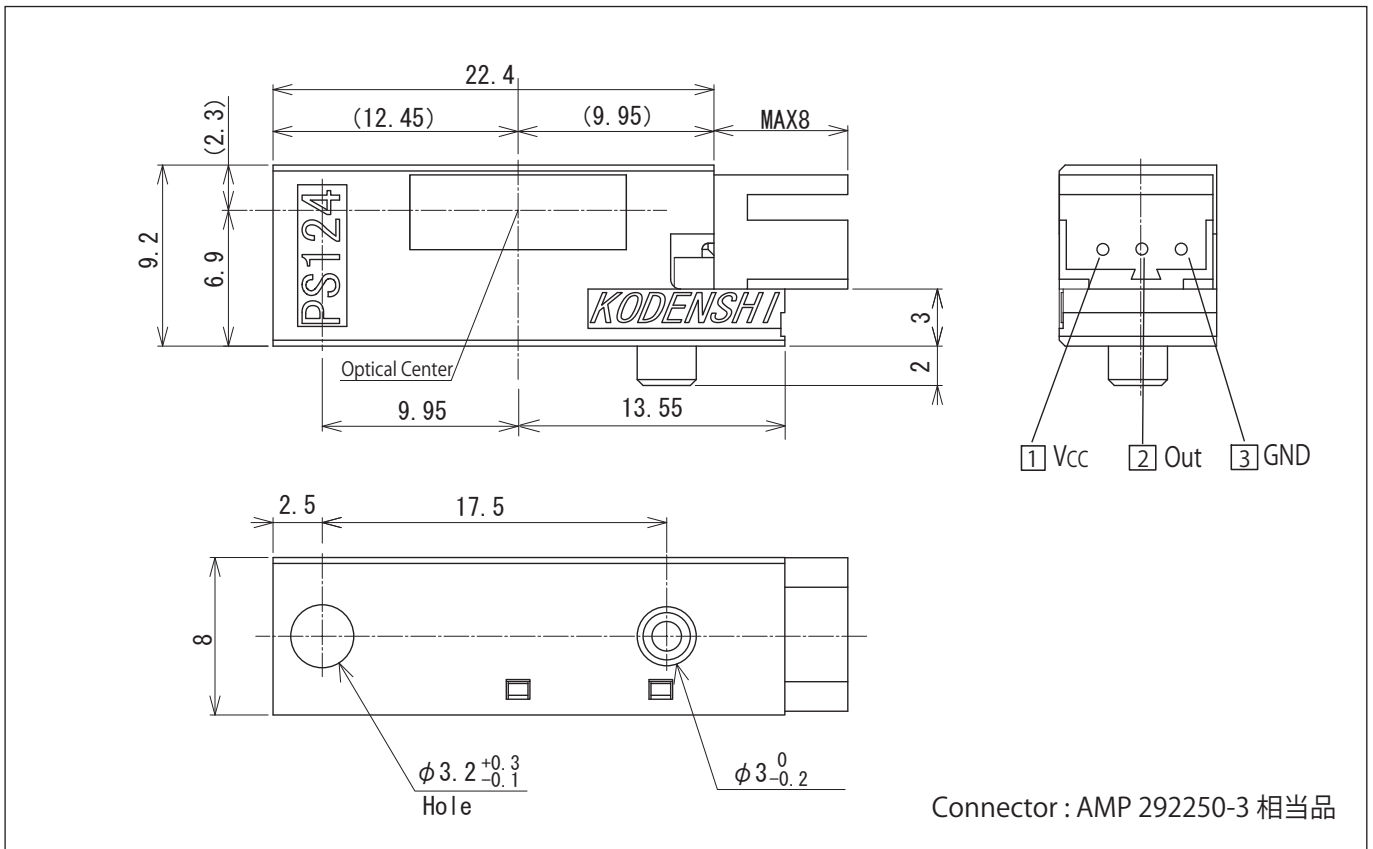
(Ta=25°C)

| Item | Symbol | Conditions | Min. | Typ. | Max. | Unit | |
|-------------------------------------|-----------|--|--------------|------|------|------|----|
| 動作電源電圧 Operating supply voltage | Vcc | — | 3.05 | — | 5.25 | V | |
| ローレベル出力電圧 Low level output voltage | VoL | Vcc=3.3V, IoL=10mA | — | — | 0.4 | V | |
| ハイレベル出力電圧 High level output voltage | VoH | Vcc=3.3V, RL=1kΩ | 2.8 | — | — | V | |
| 消費電流 Supply current | Icc | Vcc=5V 平滑値 Smoothed value | — | — | 40 | mA | |
| 最短検出距離 Mimimum detecting distance | LDS-W | Vcc=3.3V RL=1kΩ | Kodak 90% | — | — | 0.5 | mm |
| | LDS-B | | Artwork | — | — | 1.5 | mm |
| 最長検出距離 Maximum detecting distance | LDL-W | | Kodak 90% | 6.5 | — | — | mm |
| | LDL-B | | Artwork | 5.5 | — | — | mm |
| 非検出距離 Non-detecting distance | LNS-W | | Kodak 90% | — | — | 20 | mm |
| | LNS-B | | Unimac suede | — | — | 10 | mm |
| 応答時間 Response time | TPLH/TPHL | Vcc=3.3V, RL=1kΩ | — | — | 0.5 | ms | |
| 耐外乱光照度 Exterior light endure | Ev | Vcc=3.3V, RL=1kΩ 白熱灯 Incandescent light | 3000 | — | — | lx | |
| 出力形態 Output state | — | NPN transistor open collector output/High level output when the sensor detects light | | | | | |

本資料に記載しております内容は、技術の改良、進歩等によって予告なしに変更されることがあります。ご使用の際には、仕様書をご用命の上、内容の確認をお願い致します。

The contents of this data sheet are subject to change without advance notice for the purpose of improvement. When using this product, please refer to the latest specifications

▶ 外形寸法 DIMENSIONS (Unit : mm)



問い合わせ先/A REFERENCE

URL <http://www.kodenshi.co.jp>

■ 東京営業/TOKYO SALES

TEL 03-6455-0280 FAX 03-3461-1566

■ 京都営業/KYOTO SALES

TEL 0774-20-3559 FAX 0774-24-1031

■ 海外/OVERSEAS

TEL +81-(0) 774-24-1138 FAX +81-(0) 774-24-1031

本資料に記載しております内容は、技術の改良、進歩等によって予告なしに変更されることがあります。ご使用の際には、仕様書をご用命の上、内容の確認をお願い致します。

The contents of this data sheet are subject to change without advance notice for the purpose of improvement. When using this product, please refer to the latest specifications