

ペーパーセンサ PAPER SENSOR



PS117ED1/PS117EL1は、発光素子にフォトIC化した変調式赤外発光ダイオードを、受光素子に変調式赤外フォトICを採用した反射型フォトICセンサです。(フォトICは、フォトダイオード、赤外発光ダイオード等の光素子、信号処理回路、定電圧回路等を集積した素子の総称です。)

PS117ED1/PS117EL1 are reflective photo IC sensor composed of a modulated infrared emitting diode as an emitter, and a modulated infrared photo IC as a detector. ("Photo IC" is used as a generic name of such elements that are accumulating optical elements such as photodiode, infrared emitting diode, and integrated circuits such as signal processing circuit, constant voltage circuit.)

▶ 特長 FEATURES

- 短距離検出: 0.5mm~6.5mm
Short detecting distance: 0.5mm~6.5mm
- 高速応答: 0.5ms
High speed responsibility: 0.5ms
- 小型パッケージ: L30.4mmxW8mmxH9.2mm
Small package: L30.4mmxW8mmxH9.2mm
- 変調方式採用で外乱光に強い
Exterior light endure by phase-modulation
- フラットな検出面で清掃が容易
Flat detecting surface for easy cleaning

▶ 最大定格 MAXIMUM RATINGS

(Ta=25°C)

Item	Symbol	Rating	Unit
電源電圧 Supply voltage	Vcc	-0.5~5.5	V
出力電圧 Output voltage	Vo	-0.5~12	V
ローレベル出力電流 Low level output current	IoL	30	mA
出力トランジスタ許容損失 Power dissipation	Po	30	mW
動作温度 Operating temp. *1*2	ToPr.	-10~+60	°C
保存温度 Storage temp. *1*2	Tstg.	-20~+80	°C

*1 氷結、結露の無き事
No icebound or dew

*2 コネクタの抜き差しは常温にて行って下さい
Connect/disconnect connector under normal temperature

▶ 用途 APPLICATIONS

複写機、プリンタ
Copier, Printer

▶ 電気的光学的特性 ELECTRO-OPTICAL CHARACTERISTICS

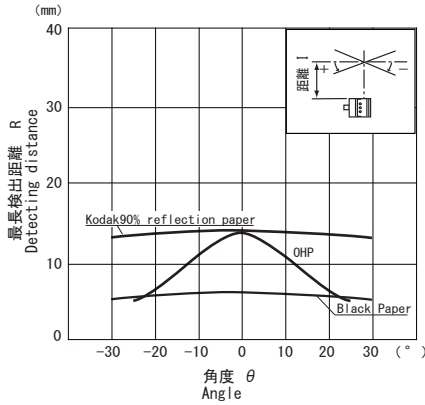
(Ta=25°C)

Item	Symbol	Conditions	Min.	Typ.	Max.	Unit	
動作電源電圧 Operating supply voltage	Vcc	—	4.75	—	5.25	V	
ローレベル出力電圧 Low level output voltage	VoL	Vcc=5V, IoL=10mA	—	—	0.4	V	
ハイレベル出力電圧 High level output voltage	VoH	Vcc=5V, RL=1kΩ	4.5	—	—	V	
消費電流 Supply current	Icc	Vcc=5V 平滑値 Smoothed value	—	—	40	mA	
最短検出距離 Mimimum detecting distance	LDS-W	Vcc=5V RL=1kΩ	Kodak 90%	—	—	0.5	mm
	LDS-B		Artwork	—	—	1.5	mm
最長検出距離 Maximum detecting distance	LDL-W		Kodak 90%	6.5	—	—	mm
	LDL-B		Artwork	5.5	—	—	mm
非検出距離 Non-detecting distance	LNS-W		Kodak 90%	—	—	20	mm
	LNS-B		Unimac suede	—	—	10	mm
応答時間 Response time	TPLH/TPHL		Vcc=5V, RL=1kΩ	—	—	0.5	ms
耐外乱光照度 Exterior light endure	Ev	Vcc=5V, RL=1kΩ, 白熱灯 Incandescent light	3000	—	—	lx	
出力形態 Output state	—	NPN transistor open collector output PS117ED1: High level output when the sensor detects light PS117EL1: Low level output when the sensor detects light					

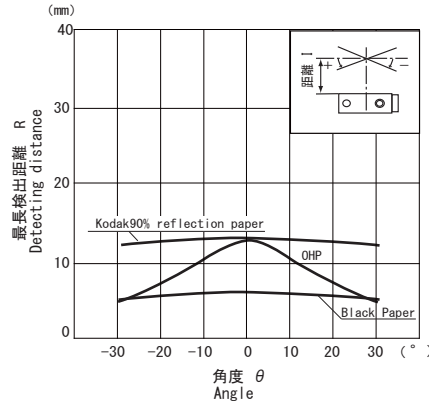
本資料に記載しております内容は、技術の改良、進歩等によって予告なしに変更されることがあります。ご使用の際には、仕様書をご用命の上、内容の確認をお願い致します。

The contents of this data sheet are subject to change without advance notice for the purpose of improvement. When using this product, please refer to the latest specifications.

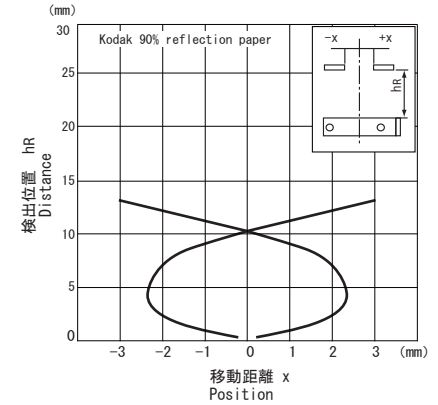
■ 最長検出距離/角度特性 R/θ



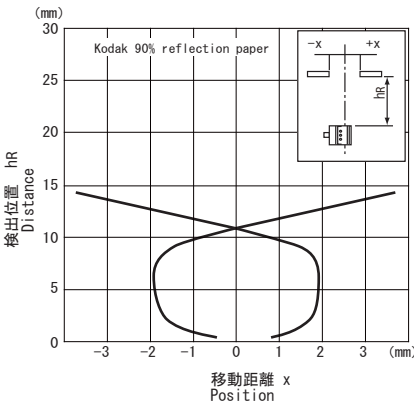
■ 最長検出距離/角度特性 R/θ



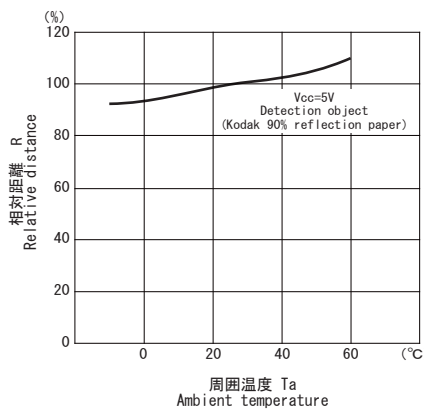
■ 検出位置/移動距離特性 hR/x



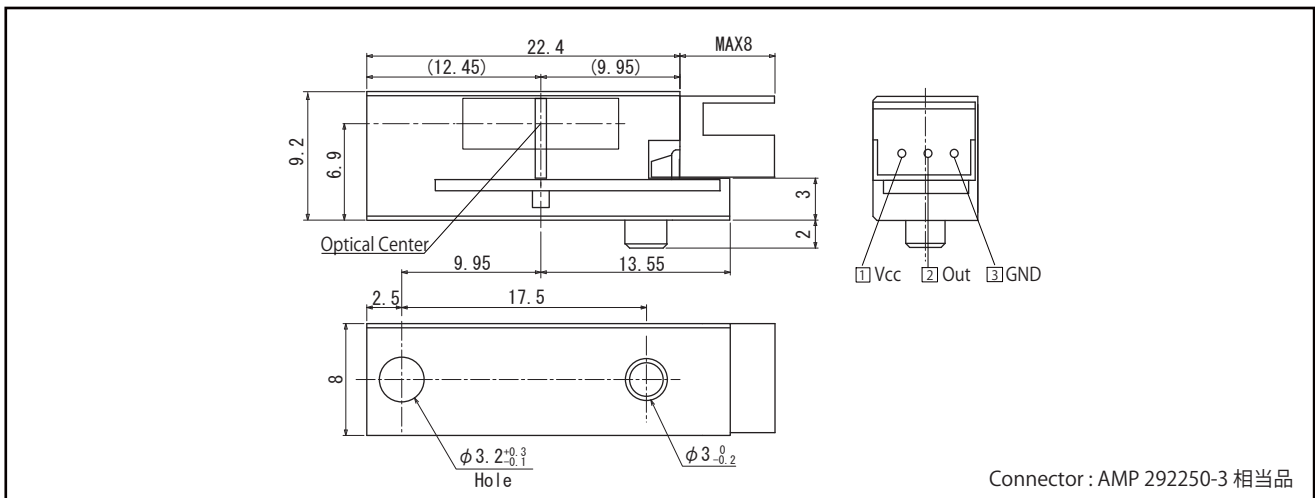
■ 検出位置/移動距離特性 hR/x



■ 最長検出距離/周囲温度特性 R/Ta



▶ 外形寸法 DIMENSIONS (Unit : mm)



問い合わせ先/A REFERENCE

URL <http://www.kodenshi.co.jp>

- 東京営業/TOKYO SALES
- 京都営業/KYOTO SALES
- 海外/OVERSEAS

TEL 03-6455-0280 FAX 03-3461-1566
 TEL 0774-20-3559 FAX 0774-24-1031
 TEL +81-(0) 774-24-1138 FAX +81-(0) 774-24-1031

本資料に記載しております内容は、技術の改良、進歩等によって予告なしに変更されることがあります。ご使用の際には、仕様書をご用命の上、内容の確認をお願い致します。

The contents of this data sheet are subject to change without advance notice for the purpose of improvement. When using this product, please refer to the latest specifications.