



PS117ED1/PS117EL1は、発光素子にフォトIC化した変調式赤外発光ダイオードを、受光素子に変調式赤外フォトICを採用した反射型フォトICセンサです。(フォトICは、フォトダイオード、赤外発光ダイオード等の光素子、信号処理回路、定電圧回路等を集積した素子の総称です。)

The PS117ED1/PS117EL1 is the reflective photo IC sensor composed of a modulated infrared emitting diode as emitter, and a modulated infrared photo IC as detector. ("Photo IC" is used as a generic name of such elements that are accumulating optical elements such as photodiode, infrared emitting diode, and integrated circuits such as signal processing circuit, constant voltage circuit.)

PS117ED1:検出時ハイレベル出力/High level output at shielding
PS117EL1:検出時ローレベル出力/Low level output at shielding

▶ 特長 FEATURES

- 高速応答(0.5m sec.)
High-speed response(0.5m sec.)
- 小型(30.4x8x9.2mm)
Small size (30.4x8x9.2mm)
- 変調方式採用で外乱光に強い
Exterior light endure by phase-modulation
- フラットな検出面で清掃が容易
Dust un-stick by flat-surface emitting side

▶ 最大定格 MAXIMUM RATINGS

(Ta=25°C)

Item	Symbol	Rating	Unit
電源電圧 Supply voltage	V _{cc}	-0.5~5.5	V
出力電圧 Output voltage	V _o	-0.5~12	V
ローレベル出力電流 Low level output current	I _{oL}	30	mA
出力トランジスタ許容損失 Power dissipation	P _o	30	mW
動作温度 Operating temp.	T _{opr.}	-10~+60	°C
保存温度 Storage temp.	T _{stg.}	-20~+80	°C

▶ 用途 APPLICATIONS

複写機、プリンタ
Copiers, Printer

▶ 電気的光学的特性 ELECTRO-OPTICAL CHARACTERISTICS

(Ta=25°C)

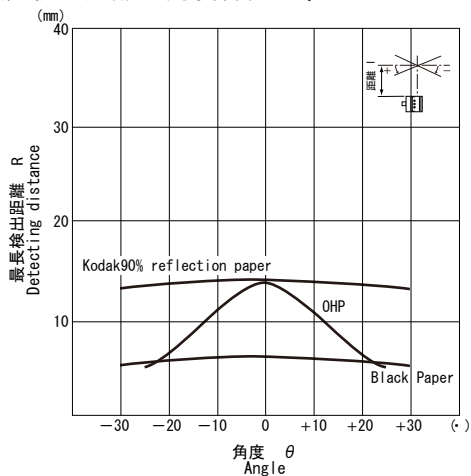
Item	Symbol	Conditions	Min.	Typ.	Max.	Unit.
動作電源電圧 Operating supply voltage	V _{cc}	—	4.75	—	5.25	V
ローレベル出力電圧 Low level output voltage	V _{oL}	V _{cc} =5V, I _{oL} =10mA	—	—	0.4	V
ハイレベル出力電圧 High level output voltage	V _{oH}	V _{cc} =5V, R _L =1KΩ	4.5	—	—	V
消費電流 Supply current	I _{cc}	V _{cc} =5V 平滑値(smoothed value)	—	—	40	mA
最短検出距離 Minimum detecting distance	LDS-W	V _{cc} =5V, R _L =1KΩ, Kodak 90%	—	—	0.5	mm
	LDS-B	V _{cc} =5V, R _L =1KΩ, Art Work	—	—	1.5	mm
最長検出距離 Maximum detecting distance	LDL-W	V _{cc} =5V, R _L =1KΩ, Kodak 90%	6.5	—	—	mm
	LDL-B	V _{cc} =5V, R _L =1KΩ, Art Work	5.5	—	—	mm
非検出距離 Non-detecting distance	LNS-W	V _{cc} =5V, R _L =1KΩ, Kodak 90%	—	—	20	mm
	LNS-B	V _{cc} =5V, R _L =1KΩ, Unimac suede	—	—	10	mm
応答時間 Responce time	T _{PLH} /T _{PHL}	V _{cc} =5V, R _L =1KΩ	—	—	0.5	ms
耐外乱光照度 Exterior light endure	E _v	V _{cc} =5V, R _L =1KΩ 白熱灯(Incandescence ball)	3000	—	—	lx
出力形態 Output state	—	NPN Trオープンコレクタ(NPN Tr Open-collector output)				

本資料に記載しております内容は、技術の改良、進歩等によって予告なしに変更されることがあります。ご使用の際には、仕様書をご用命のうえ、内容の確認をお願い致します。

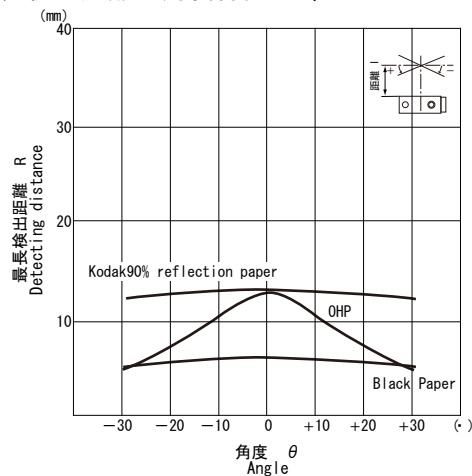
The contents of this data sheet are subject to change without advance notice for the purpose of improvement. When using this product, would you please refer to the latest specifications.

ペーパーセンサ PAPER SENSOR

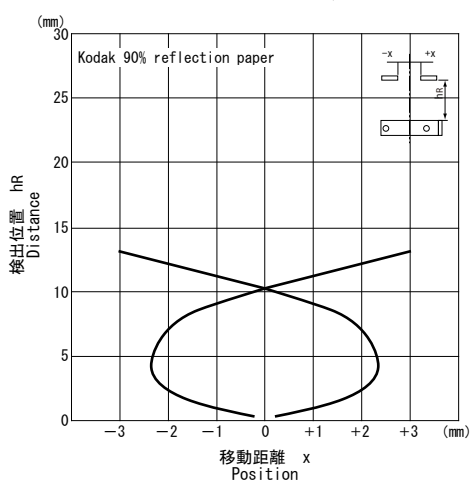
■ 最長検出距離／角度特性 R/θ



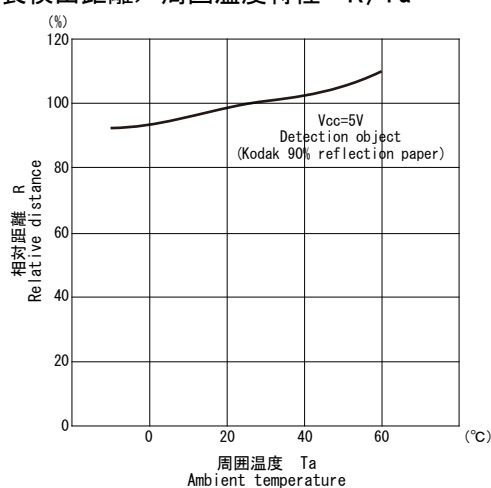
■ 最長検出距離／角度特性 R/θ



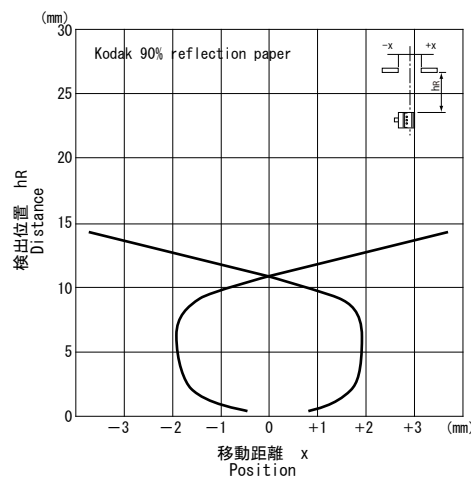
■ 検出位置／移動距離特性 hR/x



■ 最長検出距離／周囲温度特性 R/Ta



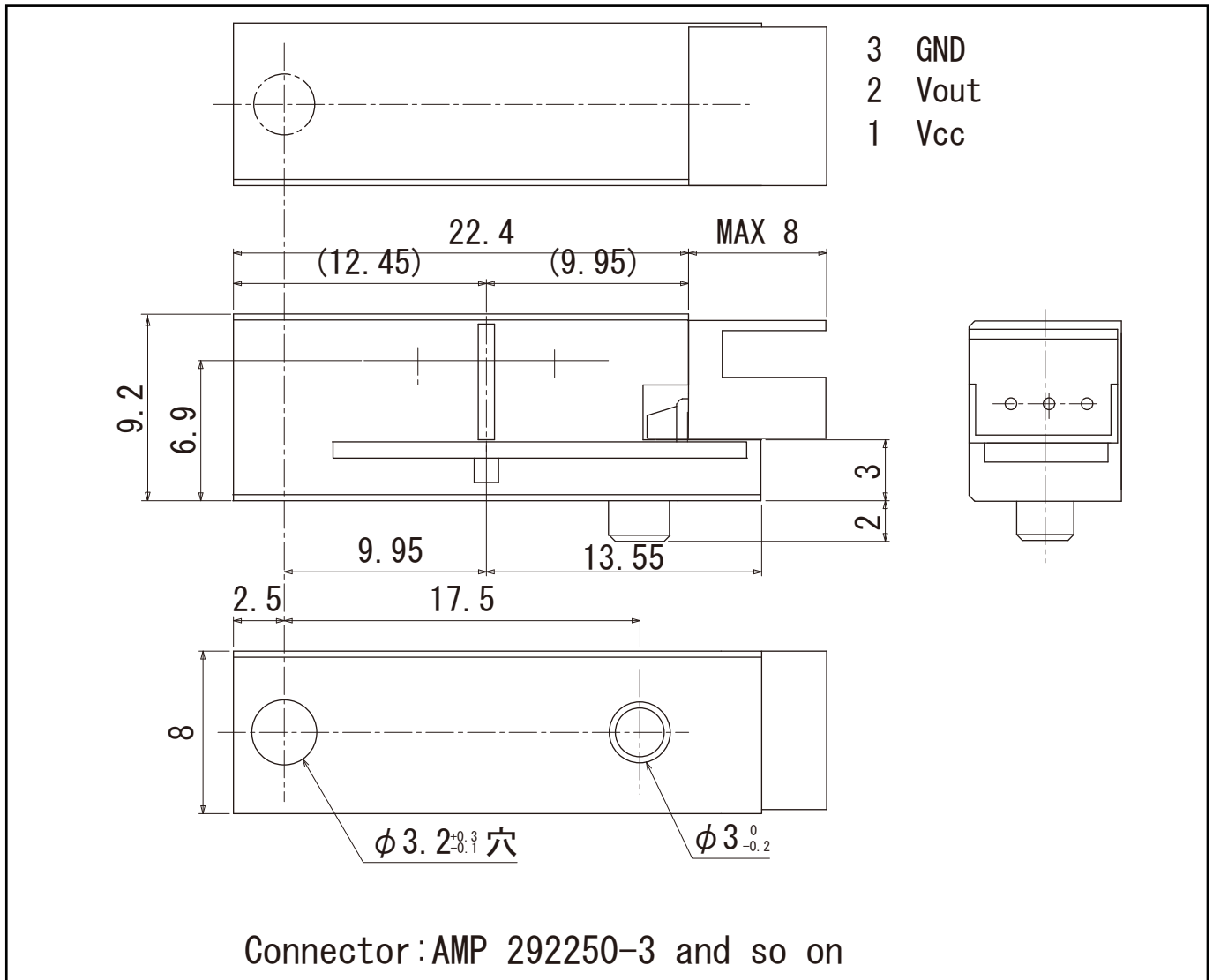
■ 検出位置／移動距離特性 hR/x



本資料に記載しております内容は、技術の改良、進歩等によって予告なしに変更されることがあります。ご使用の際には、仕様書をご用命のうえ、内容の確認をお願い致します。

The contents of this data sheet are subject to change without advance notice for the purpose of improvement. When using this product, would you please refer to the latest specifications.

▶ 外形寸法 DIMENSIONS(Unit : mm)



問い合わせ先/A REFERENCE

URL <http://www.kodenshi.co.jp>

- 東京営業/TOKYO SALES TEL 03-5496-4711 FAX 03-5496-4710
- 京都営業/KYOTO SALES TEL 0774-20-3559 FAX 0774-24-1031
- 海外/OVERSEAS TEL +81-(0)774-24-1138 FAX +81-(0)774-24-1031

本資料に記載しております内容は、技術の改良、進歩等によって予告なしに変更されることがあります。ご使用の際には、仕様書をご用命のうえ、内容の確認をお願い致します。

The contents of this data sheet are subject to change without advance notice for the purpose of improvement. When using this product, would you please refer to the latest specifications.