



LG2A02L2は、高出力赤外発光ダイオードとフォトICを組み合わせた透過型フォトインタラプタです。高精度位置検出に適し、高性能、高信頼性の物体検出システムの構成が容易です。

LG2A02L2 is Transmission type photointerrupter combined high power GaAs IRED with Photo-IC. Being suitable for highly accurate position detecting, it is great help in developing an object detecting system of high performance and high reliability.

遮光時ハイレベル出力/High level output at shielding

▶ 特長 FEATURES

- 電源電圧 12V仕様  
Supply voltage 12V
- コネクタ接続タイプ (JST B3B-PH-K-S)  
Connector type (JST B3B-PH-K-S)
- ギャップ幅: 5mm  
GAP: 5mm
- 位置決めボス付き  
With the installation positioning boss
- 2点ねじ止め固定  
2 points of screws stopper structure
- Cover付き (PCB非露出) 構造  
With the cover for non-expose PCB
- RoHS指令対応部材使用  
Compliance with RoHS directive

▶ 最大定格 MAXIMUM RATINGS

(Ta=25°C)

| Item         | Symbol                   | Rating          | Unit         |
|--------------|--------------------------|-----------------|--------------|
| 電源電圧         | Supply voltage           | V <sub>CC</sub> | -0.5~+13.2 V |
| 出力電圧         | Output voltage           | V <sub>O</sub>  | -0.5~+13.2 V |
| ローレベル出力電流    | Low level output current | I <sub>OL</sub> | 16 mA        |
| 出カトランジスタ許容損失 | Power dissipation        | P <sub>D</sub>  | 100 mW       |
| 動作温度         | Operating temp.          | *1*2 Topr.      | -20~+75 °C   |
| 保存温度         | Storage temp.            | *1*2 Tstg.      | -30~+85 °C   |

\*1. コネクタの抜き差しは常温にて行ってください。  
The connector shall be inserted or pulled out at normal temperature.  
\*2. 氷結、結露の無き事  
No icebound or dew

▶ 用途 APPLICATIONS

複写機、プリンター、自動券売機、ATM、両替機、アミューズメント機器  
Copiers, Printers, Ticket vending machines, ATM, Exchanging machines, Amusement machines

▶ 電気的光学的特性 ELECTRO-OPTICAL CHARACTERISTICS

(Ta=25°C)

| Item      | Symbol                    | Conditions       | Min. | Typ. | Max. | Unit. |
|-----------|---------------------------|------------------|------|------|------|-------|
| 動作電源電圧    | Operating supply voltage  | V <sub>CC</sub>  | 10.8 | —    | 13.2 | V     |
| ローレベル出力電圧 | Low level output voltage  | V <sub>OL</sub>  | —    | 0.2  | 0.4  | V     |
| ハイレベル出力電圧 | High level output voltage | V <sub>OH</sub>  | 10.8 | —    | —    | V     |
| ローレベル供給電流 | Low level supply current  | I <sub>OCL</sub> | —    | 18   | 35   | mA    |
| ハイレベル供給電流 | High level supply current | I <sub>OCH</sub> | —    | 18   | 35   | mA    |
| 応答周波数     | Frequency                 | f                | 3000 | —    | —    | Hz    |

本資料に記載しております内容は、技術の改良、進歩等によって予告なしに変更されることがあります。ご使用の際には、仕様書をご用命のうえ、内容の確認をお願い致します。

The contents of this data sheet are subject to change without advance notice for the purpose of improvement. When using this product, would you please refer to the latest specifications.

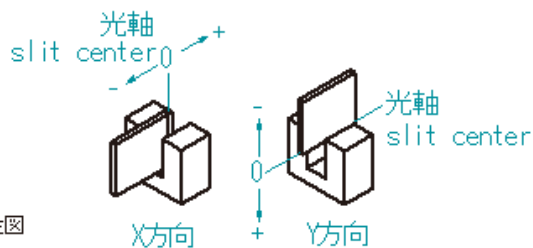
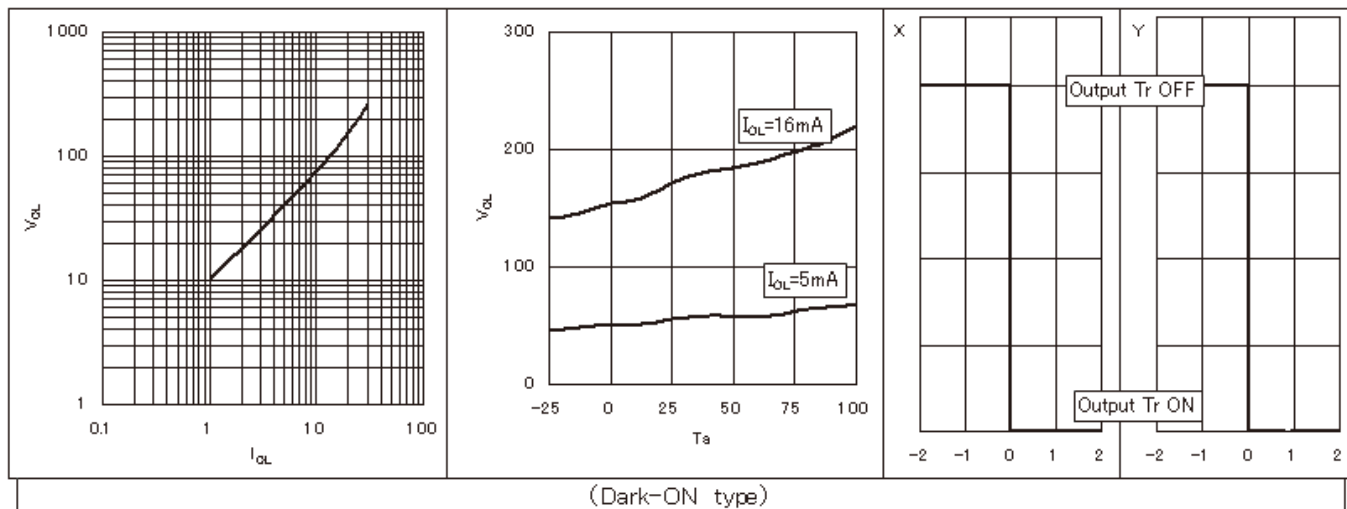
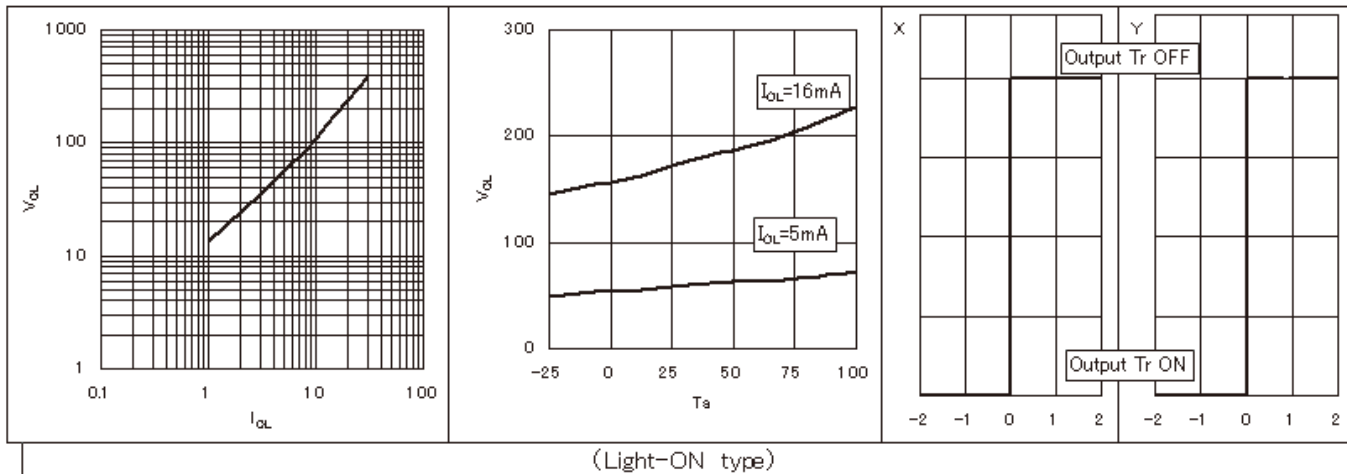
フォトインタラプタ PHOTOINTERRUPTERS

**代表特性** <基準条件  $T_a=25^\circ\text{C}$   $V_{CC}=12\text{V}$   $R_L=10\text{k}\Omega$ >

◎ローレベル出力電圧/ローレベル出力電流特性  
 $V_{OL}(\text{mV})/I_{OL}(\text{mA})$

◎ローレベル出力電圧/周囲温度特性  
 $V_{OL}(\text{mV})/T_a(^{\circ}\text{C})$

◎位置検出代表特性 \*1



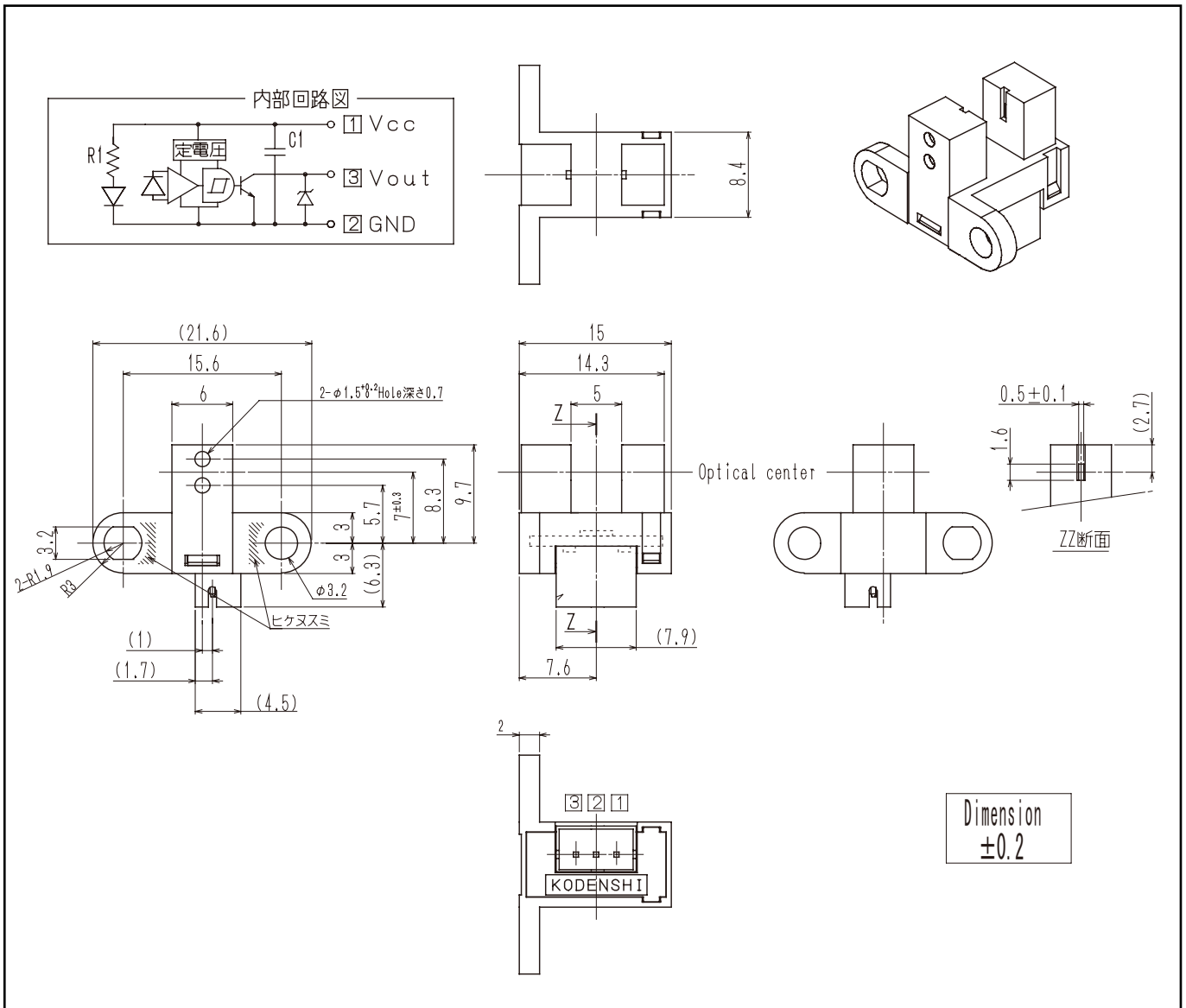
\*1位置検出特性図

本資料に記載しております内容は、技術の改良、進歩等によって予告なしに変更されることがあります。ご使用の際には、仕様書をご用命のうえ、内容の確認をお願い致します。

The contents of this data sheet are subject to change without advance notice for the purpose of improvement. When using this product, would you please refer to the latest specifications.

フォトインタラプタ PHOTOINTERRUPTERS

▶ 外形寸法 DIMENSIONS(Unit : mm)



問い合わせ先/A REFERENCE

URL <http://www.kodenshi.co.jp>

- 東京営業/TOKYO SALES TEL 03-6455-0280 FAX 03-3461-1566
- 京都営業/KYOTO SALES TEL 0774-20-3559 FAX 0774-24-1031
- 海外/OVERSEAS TEL +81-(0)774-24-1138 FAX +81-(0)774-24-1031

本資料に記載しております内容は、技術の改良、進歩等によって予告なしに変更されることがあります。ご使用の際には、仕様書をご用命のうえ、内容の確認をお願い致します。

The contents of this data sheet are subject to change without advance notice for the purpose of improvement. When using this product, would you please refer to the latest specifications.