

LG220Dは、高出力赤外発光ダイオードとフォトICを組み合わせた透過型フォトインタラプタです。高精度位置検出に適し、高機能、高信頼性の物体検出システムの構成が容易です。

LG220D is a transmission type photointerrupter combined high power infrared LED with photo IC. Being suitable for highly accurate position detecting, it is great help in developing an object detecting system of high performance and high reliability.

遮光時ローレベル出力 Low level output at shielding

▶ 特長 FEATURES

- ギャップ幅: 3mm
Gap width : 3mm
- 基板直付けタイプ
PWB direct mount type
- 位置決めボス付き
With the installation positioning boss

▶ 用途 APPLICATIONS

アミューズメント機器、複写機、プリンタ、ATM、自動販売機、両替機

Amusement machine, Copier, Printer, ATM, Vending machine, Exchanging machine

▶ 最大定格 MAXIMUM RATINGS

(Ta=25°C)

Item		Symbol	Rating	Unit
入力 Input	許容損失 Power Dissipation	PD	100	mW
	順電流 Forward Current	IF	60	mA
	逆電圧 Reverse Voltage	VR	5	V
出力 Output	電源電圧 Supply Voltage	VCC	-0.5~7	V
	ローレベル出力電流 Low Level Output Current	IoL	16	mA
	出力トランジスタ許容損失 Power Dissipation	Po	100	mW
動作温度 Operating Temp.	*1 Topr.	-20~+85	°C	
保存温度 Storage Temp.	*1 Tstg.	-30~+85	°C	
はんだ付け温度 Soldering Temp.	*2 Tsol.	260	°C	

- *1. 氷結、結露の無き事
No icebound or dew
- *2. ケース端面より1mm離れた所で t≤5 s
For max. 5 seconds at the position of 1mm from the package.

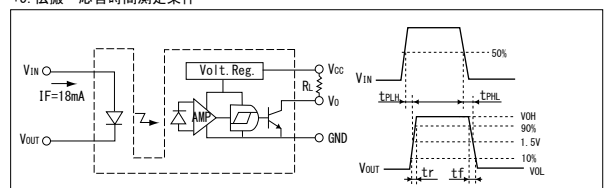
▶ 電気的光学的特性 ELECTRO-OPTICAL CHARACTERISTICS

(Ta=25°C)

Item		Symbol	Conditions	Min.	Typ.	Max.	Unit
入力 Input	順電圧 Forward Voltage	VF	IF=20mA	—	1.2	1.4	V
	逆電流 Reverse Current	IR	VR=5V	—	—	10	μA
	ピーク発光波長 Peak Wavelength	λP	IF=20mA	—	940	—	nm
出力 Output	動作電源電圧 Operating Supply Voltage	VCC	—	4.5	—	5.5	V
	ローレベル出力電圧 Low Level Output Voltage	VOL	VCC=5V, IF=0mA, IoL=16mA	—	—	0.4	V
	ハイレベル出力電圧 High Level Output Voltage	VOH	VCC=5V, IF=12mA, RL=10kΩ	4.5	—	—	V
	ローレベル供給電流 Low Level Supply Current	IcCL	VCC=5V, IF=0mA, RL=10kΩ	—	—	10	mA
	ハイレベル供給電流 High Level Supply Current	IcCH	VCC=5V, IF=20mA, RL=10kΩ	—	—	10	mA
伝達特性 Transmission	L→Hスレッショールド入力電流 L→H Threshold Input Current *3	IFLH	VCC=5V, RL=10kΩ	—	—	10	mA
	ヒステリシス Hysteresis *4	IFHL/IFLH	VCC=5V, RL=10kΩ	—	0.8	—	—
	L→H伝搬時間 L→H Propagation Time *5	tPLH	VCC=5V, IF=18mA, RL=3.3KΩ	—	1	—	μs
	H→L伝搬時間 H→L Propagation Time *5	tPHL		—	3	—	μs
	応答時間(立ち上がり) Rise Time *5	tr		—	0.6	—	μs
応答時間(立ち下がり) Fall Time *5	tf	—		0.02	—	μs	

- *3. IFLHは、出力が'L'→'H'に変わる時のLED順電流
IFLH represents forward current when output changes from low to high.
- *4. IFHLは、出力が'H'→'L'に変わる時のLED順電流
IFHL represents forward current when output changes from high to low.
- *5. 伝搬・応答時間測定条件: 右記参照
Measurement conditions of propagation and rise/fall time are as follows.

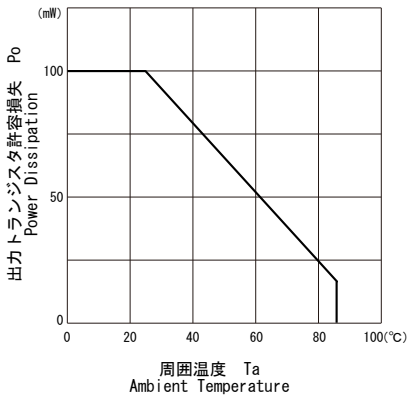
*5. 伝搬・応答時間測定条件



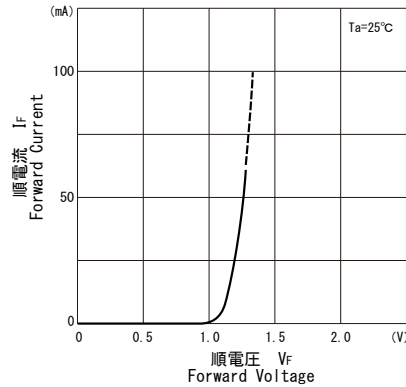
本資料に記載しております内容は、技術の改良、進歩等によって予告なしに変更されることがあります。ご使用の際には、仕様書をご用命の上、内容の確認をお願い致します。
The contents of this data sheet are subject to change without advance notice for the purpose of improvement. When using this product, please refer to the latest specifications.

フォトインタラプタ PHOTOINTERRUPTER

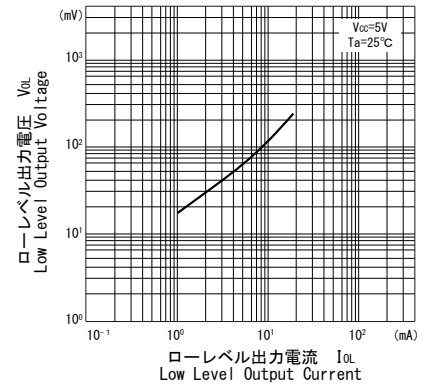
■ 出力トランジスタ許容損失/
周囲温度 P_o/T_a



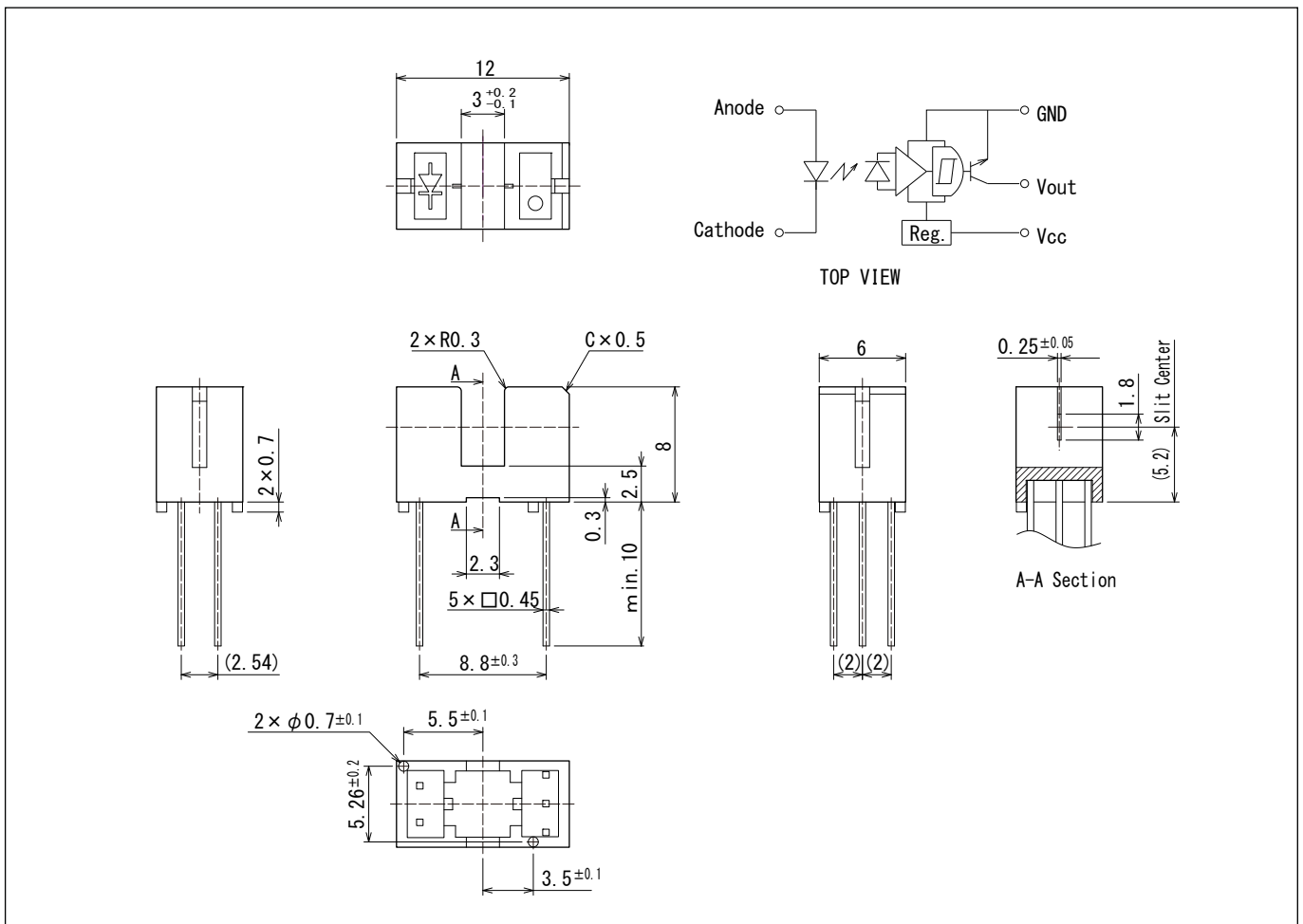
■ 順電流/順電圧特性 I_F/V_F



■ ローレベル出力電圧/
ローレベル出力電流特性 V_{OL}/I_{OL}



▶ 外形寸法 DIMENSIONS(Unit : mm)



問い合わせ先/A REFERENCE

URL <http://www.kodenshi.co.jp>

- 営業推進センター(西日本)/SALES(WEST)
- 営業推進センター(東日本)/SALES(EAST)

TEL 0774-20-3559 FAX 0774-24-1031
TEL 03-6455-0280 FAX 03-3461-1566

本資料に記載しております内容は、技術の改良、進歩等によって予告なしに変更されることがあります。ご使用の際には、仕様書をご用命の上、内容の確認をお願い致します。
The contents of this data sheet are subject to change without advance notice for the purpose of improvement. When using this product, please refer to the latest specifications.