

フォトインタラプタ PHOTOINTERRUPTERS



LG413NL/Dは、高出力赤外発光ダイオードと高感度フォトICを組合わせた透過型フォトインタラプタです。高精度位置検出に適した汎用インタラプタです。

The LG413NL/D is the standard photointerrupter most suitable for highly precise position sensing, and combines high-output GaAs IR-LED and high sensitive photo-IC

品番末尾のL/Dは、ICの出カタイプを表します。
 D: Dark-on (入光時ハイレベル出力)
 L: Light-on (遮光時ハイレベル出力)

▶ 特長 FEATURES

- コネクタ接続 (AMP 292250-3)
Connector connection (AMP 292250-3)
- ギャップ幅 3.6mm
GAP width 3.6mm
- スナップイン取付け型 (板厚: 1.0mm, 1.2mm)
Snap-in mounting type (T=1.0mm, 1.2mm)
- Cover付き (PCB非露出) 構造
With the cover for non-expose PCB

▶ 最大定格 MAXIMUM RATINGS

(Ta=25°C)

Item	Symbol	Rating	Unit
電源電圧	Supply voltage	V _{cc}	-0.5~+8.0 V
ローレベル出力電圧	Low level output current	I _{ol}	16 V
出力トランジスタ許容損出	Power dissipation	P _o	100 mW
動作温度	Operating temp.	Topr.	-20~+75 °C
保存温度	Storage temp.	Tstg.	-30~+85 °C

▶ 用途 APPLICATIONS

複写機、プリンタ、ATM・自動券売機、両替機
 Copiers, Printer, ATM・Ticket vending machines,
 Exchanging machines and so on

▶ 電気的光学的特性 ELECTRO-OPTICAL CHARACTERISTICS

(Ta=25°C)

Item	Symbol	Conditions	Min.	Typ.	Max.	Unit.
動作電源電圧	Operating supply voltage	V _{cc}	4.5	—	5.5	V
ローレベル出力電圧	Low level output voltage	VoL	—	—	0.4	V
ハイレベル出力電圧	Hight level output voltage	VoH	4.5	—	—	V
ローレベル供給電流	Low level supply current	I _{ccL}	—	—	30	mA
ハイレベル供給電流	Hight level supply current	I _{ccH}	—	—	30	mA

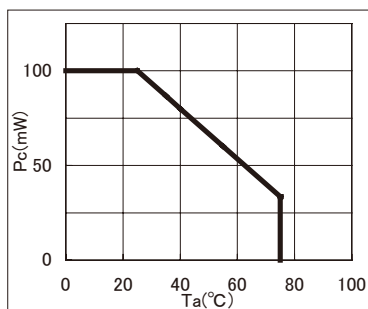
本資料に記載しております内容は、技術の改良、進歩等によって予告なしに変更されることがあります。ご使用の際には、仕様書をご用命のうえ、内容の確認をお願い致します。

The contents of this data sheet are subject to change without advance notice for the purpose of improvement. When using this product, would you please refer to the latest specifications.

フォトインタラプタ PHOTOINTERRUPTERS

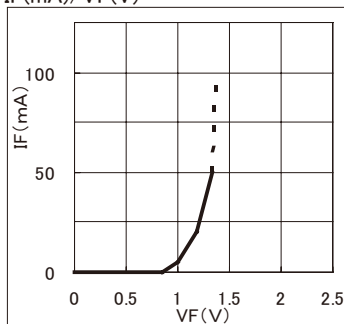
■コレクタ損失/周囲温度

$P_c(\text{mW})/T_a(^{\circ}\text{C})$



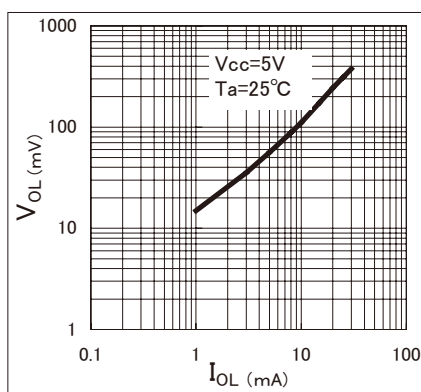
■順電流/順電圧特性

$I_F(\text{mA})/V_F(\text{V})$



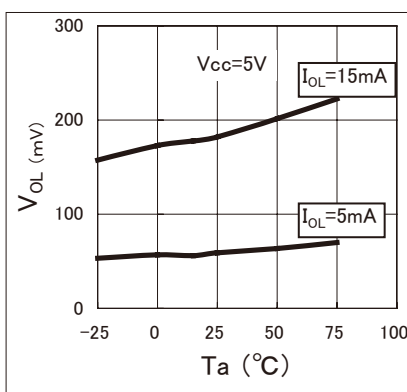
■ローレベル出力電圧/ローレベル出力電流特性

$V_{OL}(\text{mV})/I_{OL}(\text{mA})$

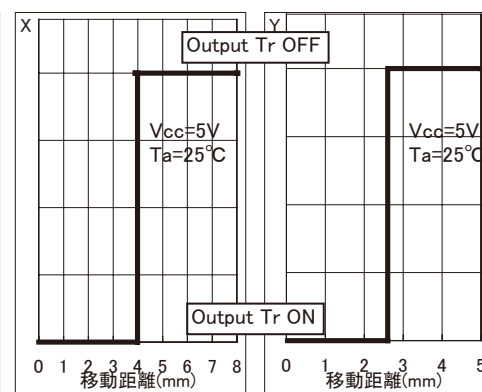


■ローレベル出力電圧/周囲温度特性

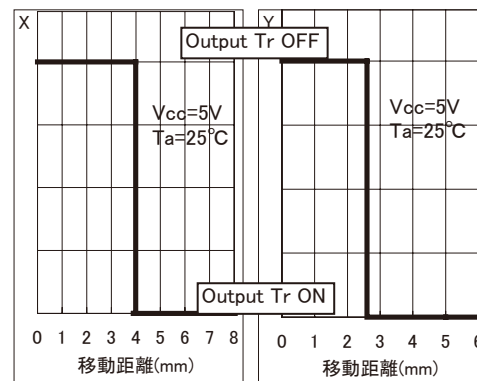
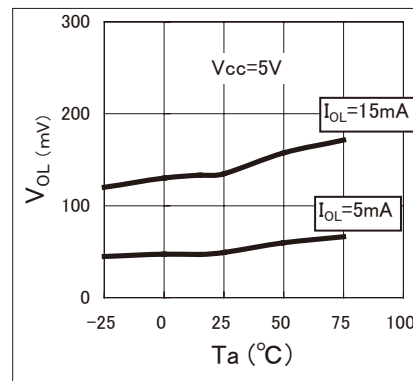
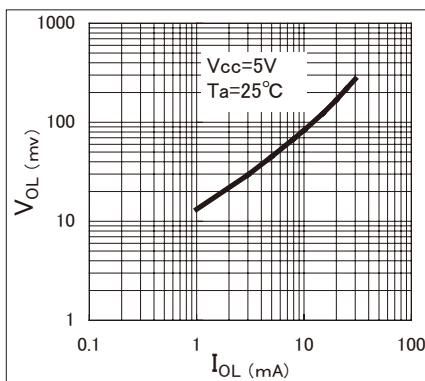
$V_{OL}(\text{mV})/T_a(^{\circ}\text{C})$



■位置検出代表特性 *1



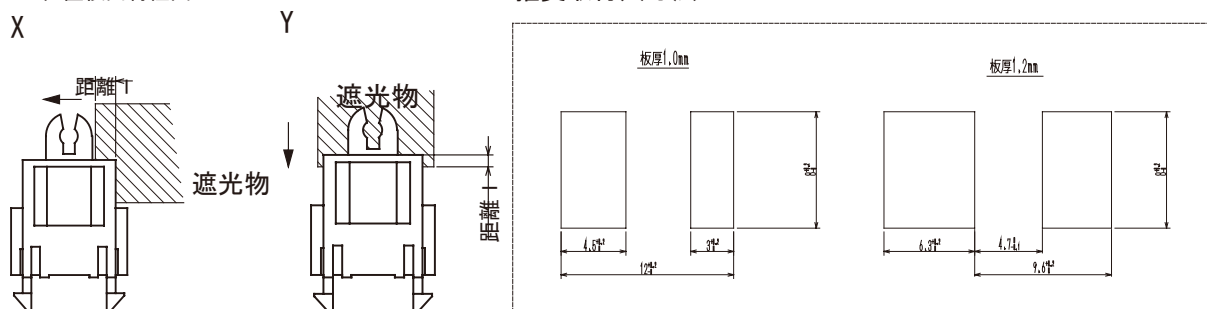
(Light-ON type)



(Dark-ON type)

*1位置検出特性図

推奨取付穴寸法

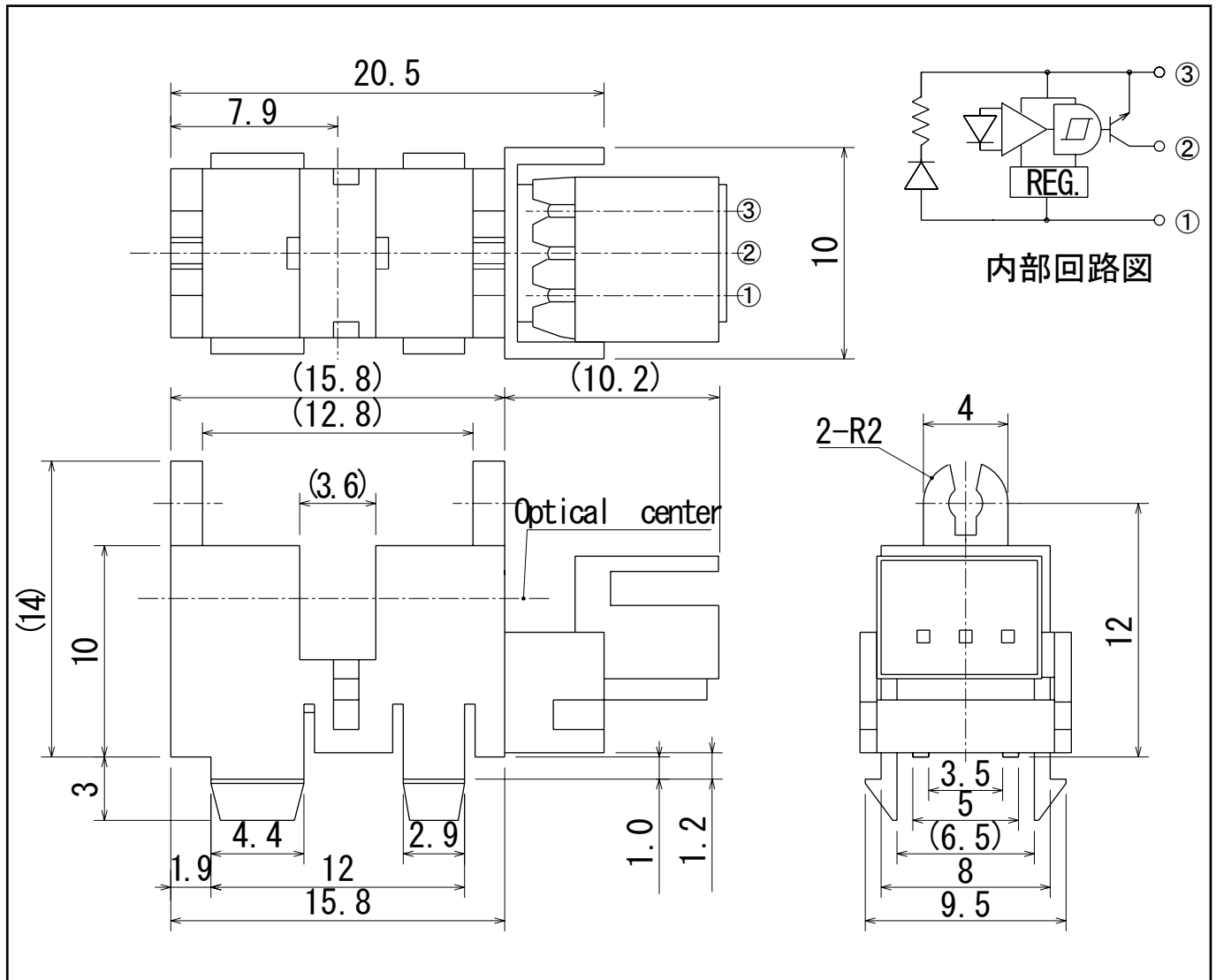


本資料に記載しております内容は、技術の改良、進歩等によって予告なしに変更されることがあります。ご使用の際には、仕様書をご用命のうえ、内容の確認をお願い致します。

The contents of this data sheet are subject to change without advance notice for the purpose of improvement. When using this product, would you please refer to the latest specifications.

フォトインタラプタ PHOTOINTERRUPTERS

▶ 外形寸法 DIMENSIONS(Unit : mm)



問い合わせ先/A REFERENCE

URL <http://www.kodenshi.co.jp>

■ 東京営業/TOKYO SALES

TEL 03-5496-4711 FAX 03-5496-4710

■ 京都営業/KYOTO SALES

TEL 0774-20-3559 FAX 0774-24-1031

■ 海外/OVERSEAS

TEL +81-(0)774-24-1138 FAX +81-(0)774-24-1031

本資料に記載しております内容は、技術の改良、進歩等によって予告なしに変更されることがあります。ご使用の際には、仕様書をご用命のうえ、内容の確認をお願い致します。

The contents of this data sheet are subject to change without advance notice for the purpose of improvement. When using this product, would you please refer to the latest specifications.