

PIC-A1804シリーズは、高感度、高速応答のフォトダイオードと信号処理回路を小型パッケージに内蔵した光リモコン用受光センサです。

The PIC-A1804 series are compact type detecting sensors for an optical remote control, which integrated a signal processing circuit with a high-sensitive, high-speed response photodiode.

▶ 特長 FEATURES

- ノイズに強い
High noise immunity
- 小型・軽量
Compact and lightweight design
- 長距離検出
Long distance detecting
- 多様な形状
Various shapes of package
- 同調周波数
Tuning frequency: 37.9/40.0 KHz

▶ 用途 APPLICATIONS

光リモコン
Optical remote control

▶ 最大定格 MAXIMUM RATINGS

(Ta=25°C)

Item	Symbol	Rating	Unit
電源電圧 Power Supply Voltage	VR	5.5	V
動作温度 Storage Temp.	Topr.	-10~+60 ^{*1}	°C
保存温度 Storage Temp.	Tstg.	-20~+75	°C
はんだ付け温度 Soldering Temp.	Tsol.	260 ^{*2}	°C

*1. 結露無きこと
No dew

*2. リード板本より2mm離れたところで、最大5秒以内 はんだ付け時間は半田修正作業を含みます。

Soldering should be within 5 seconds (max), including solder correcting time, at 2 mm from lead foundation.

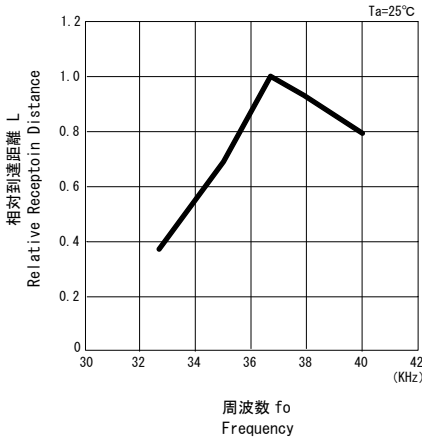
▶ 電氣的光学的特性 ELECTRO-OPTICAL CHARACTERISTICS

(Ta=25°C)

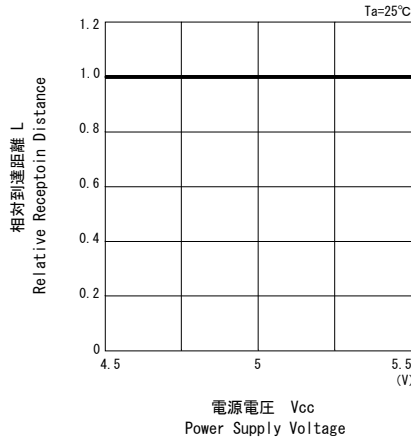
Item	Symbol	Conditions	Min.	Typ.	Max.	Unit
消費電流 Current Consumption	Icc	No signal	—	—	1.5	mA
ピーク感度波長 Peak Wavelength	λ_P	No signal	—	940	—	nm
同調周波数 Tuning Frequency	fo	—	—	37.9/40.0	—	KHz
Hレベル出力電圧 H Level Output Voltage	Voh	By our typical projector	4.5	—	—	V
Lレベル出力電圧 L Level Output Voltage	Vol	By our typical projector	—	—	0.5	V
Hレベル出力パルス H Level Output Pulse Width	Twh	By our typical projector	400	—	800	μ s
Lレベル出力パルス L Level Output Pulse Width	Twl	By our typical projector	400	—	800	μ s
正面到達距離 Distance Between Emitter & Detector	l	By our typical projector	10	—	—	m
半値角 Half Angle	$\Delta\theta$	X,Y direction	—	± 45	—	deg.

光リモコン受光モジュール OPTIC RECEIVER MODULE

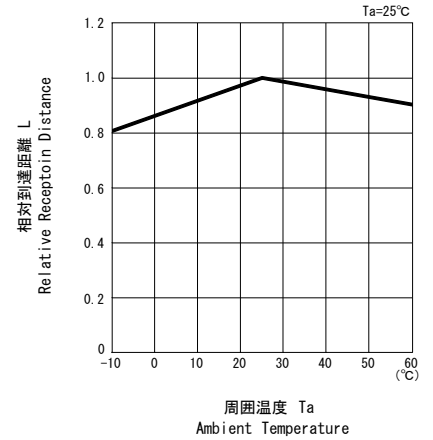
■到達距離/周波数特性 L/fo



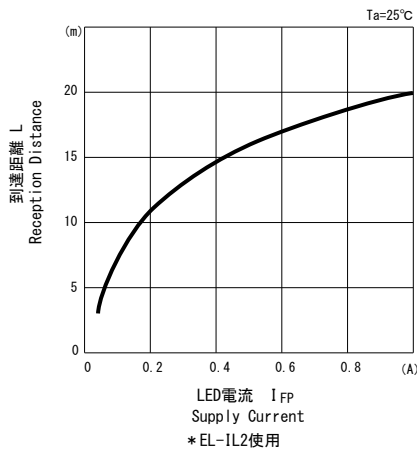
■到達距離/電源電圧特性 L/Vcc



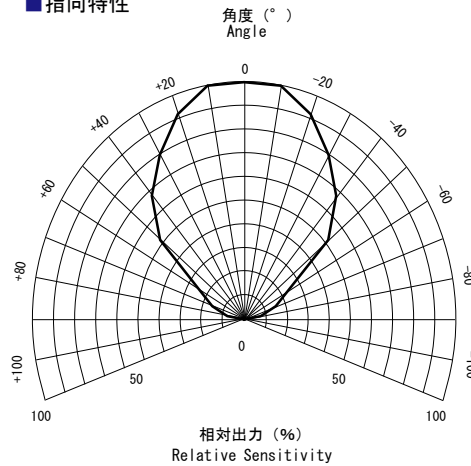
■到達距離/周囲温度特性 L/Ta



■到達距離/LED電流特性 L/Ifp

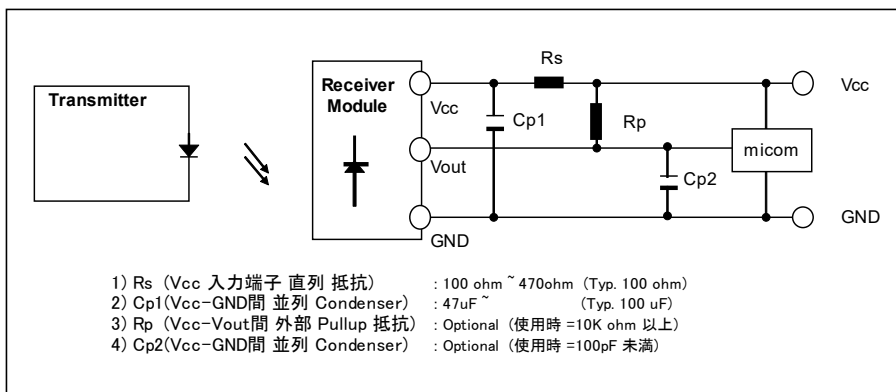


■指向特性



■推奨回路

電源ラインからのノイズ低減の為、必要に応じてVcc-GND間にデカップリング素子を外付けにてご使用下さい。
Put decoupling device between Vcc and GND for reduce the noise from power supply line.



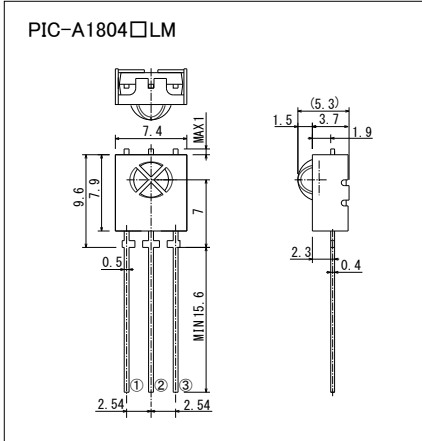
■端子配列 Pin Arrangement

PIC-A1804 series : ① Vout ② GND ③ Vcc

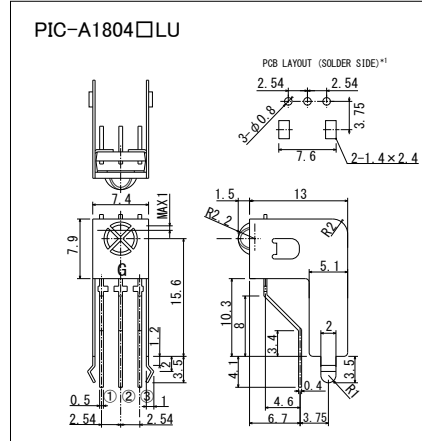
光リモコン受光モジュール OPTIC RECEIVER MODULE

▶ 外形寸法 DIMENSIONS(Unit : mm)

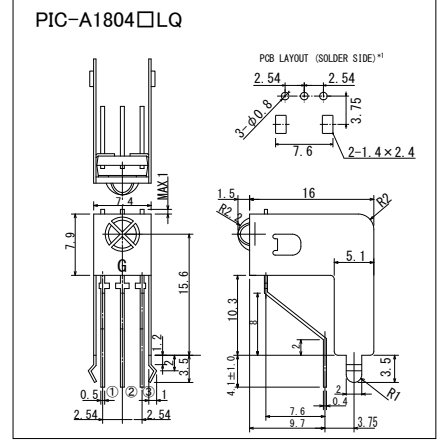
LM:Long Lead/Side View



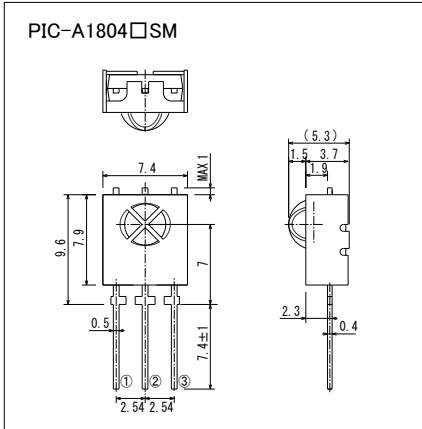
LU:Long Lead/Side View



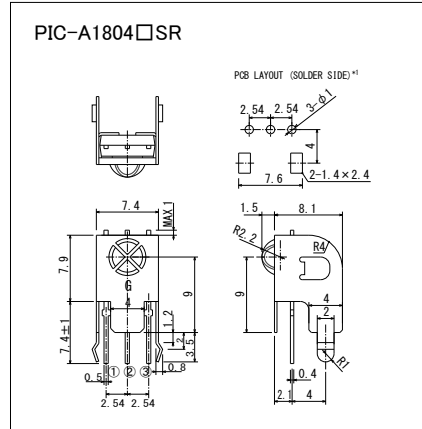
LQ:Long Lead/Side View



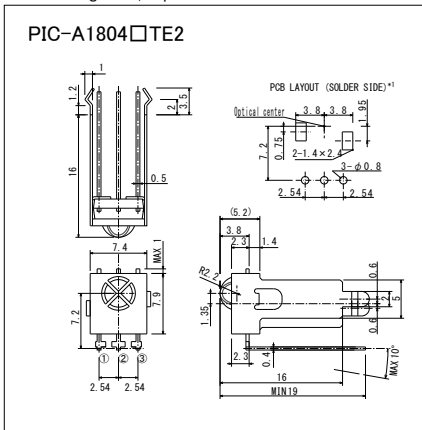
SM:Short Lead/Side View



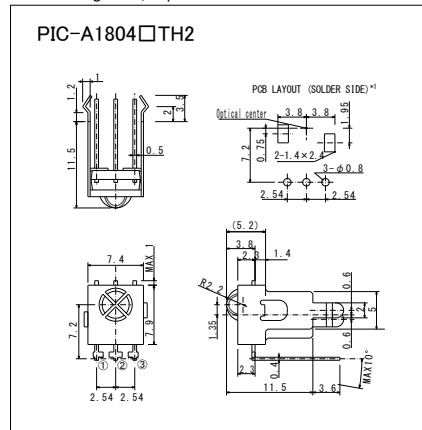
SR:Short Lead/Side View



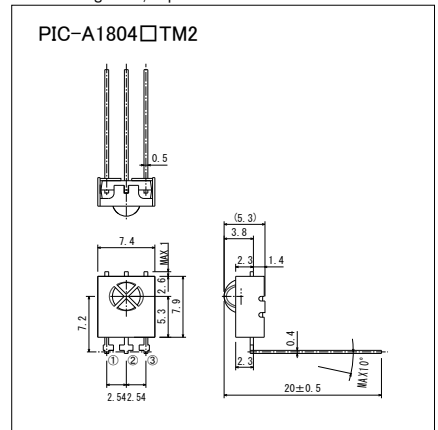
TE2:Forming Lead/Top View



TH2:Forming Lead/Top View



TM2:Forming Lead/Top View



- *1. 品番の□には同調周波数を表す数字が入ります。(1=40.0kHz/3=37.9kHz)
 □ of the type number contains a number to express the tuning frequency. (1=40.0kHz/3=37.9kHz)
- *2. シールドケースの接地は基板パターン上にて実施ください。
 Shield case should be grounded on PCB pattern.

PIC-A1804 : ① Vout ② GND ③ Vcc
 PIC-A1824 : ① Vout ② Vcc ③ GND

問い合わせ先/A REFERENCE

URL <http://www.kodenshi.co.jp>

- 西日本 : 本社 西営業
- 東日本 : コーデンシTK株式会社 営業推進

TEL 0774-20-3559 FAX 0774-24-1031
 TEL 03-6455-0280 FAX 03-3461-1566

本資料に記載しております内容は、技術の改良、進歩等によって予告なしに変更されることがあります。ご使用の際には、仕様書をご用命の上、内容の確認をお願い致します。
 The contents of this data sheet are subject to change without advance notice for the purpose of improvement. When using this product, please refer to the latest specifications.