



PIC-3714□SYシリーズは、光技術と半導体技術により、高感度、高速応答のフォトダイオードと信号処理回路を超小型のパッケージに内蔵した光リモコン用受光センサです。

The PIC-3714□SY series are detecting sensors for light remote control made up of a signal processing circuit and a high sensitive, high speed response photodiode combined together into a super small package using advanced of light and semiconductor technology.

▶ 特長 FEATURES

- ノイズに強い
High noise immunity
- 小型・軽量
Compact, Lightweight design
- 長距離検出(到達距離18m)
Controlling distance of up to 18 m
- 多品種
Wide choice

▶ □: 同調周波数 Tuning frequency

1 : 40.0KHz
2 : 36.7KHz
3 : 37.9KHz
4 : 32.7KHz
5 : 56.9KHz

▶ 用途 APPLICATIONS

各種光リモコン
Optical remote controls

▶ 電気的光学的特性 ELECTRO-OPTICAL CHARACTERISTICS

(Ta=25°C)

Item	Symbol	Min.	Typ.	Max.	Unit.
電源電圧 Power supply voltage	V _{CC}	4.7	—	5.3	V
消費電流 Current consumption *1	I _{CC}	—	—	3	mA
到達距離 Distance between emitter and detector *2	L	—	18	—	m
半値角 Half angle *3	Δθ	—	±45	—	deg
同調周波数 Tuning frequency	f ₀	37.9 *5			KHz
ピーク感度波長 Peak wavelength	λ _p	—	940	—	nm
出力形態 Output form	—	アクティブ・ロウ Active low			—
ローレベル出力電圧 Low level output voltage *4	V _{OL}	—	—	0.5	V
ハイレベル出力電圧 High level output voltage *4	V _{OH}	4.2	—	—	V

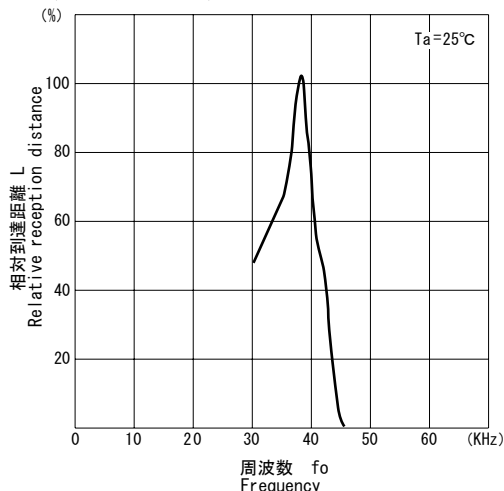
*1 無信号時 at no signal
 *2 当社標準送信機使用 by our typical projector
 *3 水平方向及び垂直方向 X,Y direction
 *4 V_{CC}=5V, I=30cmの距離にて V_{CC}=5V, I=30cm from our typical projector
 *5 各種周波数があります。 For most type of transmitters "f₀" are available

本資料に記載しております内容は、技術の改良、進歩等によって予告なしに変更されることがあります。ご使用の際には、仕様書をご用命のうえ、内容の確認をお願い致します。

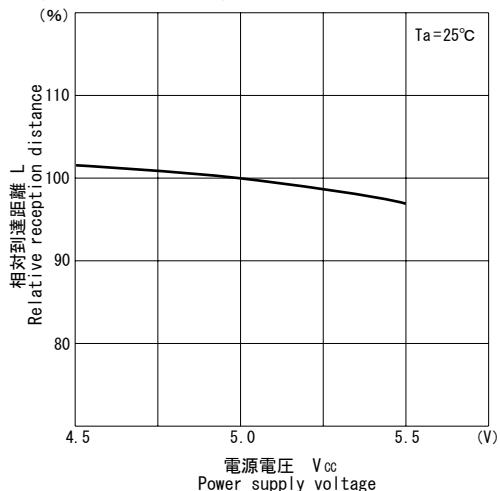
The contents of this data sheet are subject to change without advance notice for the purpose of improvement. When using this product, would you please refer to the latest specifications.

光リモコン受光モジュール OPTIC RECEIVER MODULES

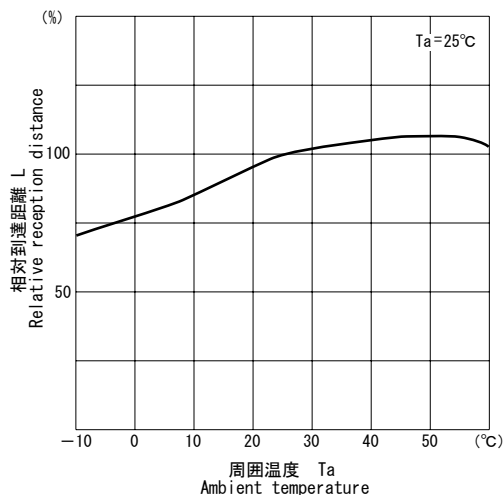
■到達距離/周波数特性 L/fo



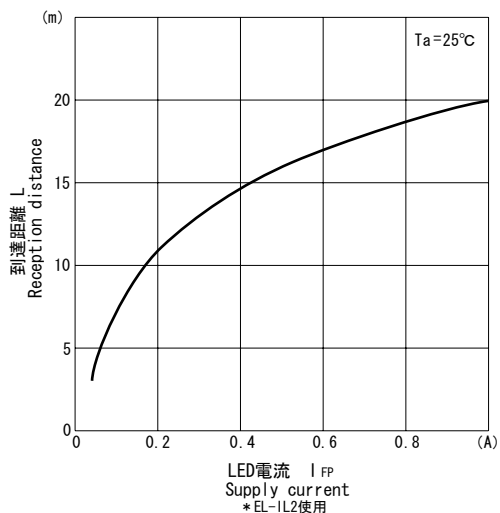
■到達距離/電源電圧特性 L/Vcc



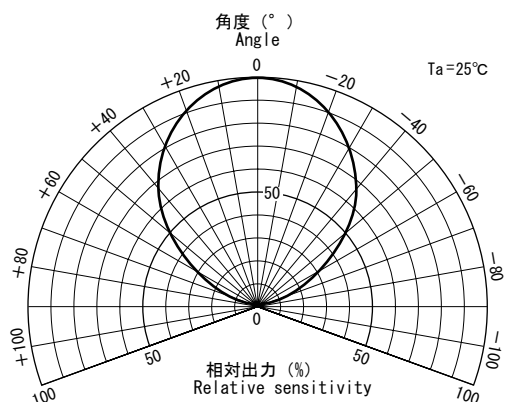
■到達距離/周囲温度特性 L/Ta



■到達距離/LED電流特性 L/IFP



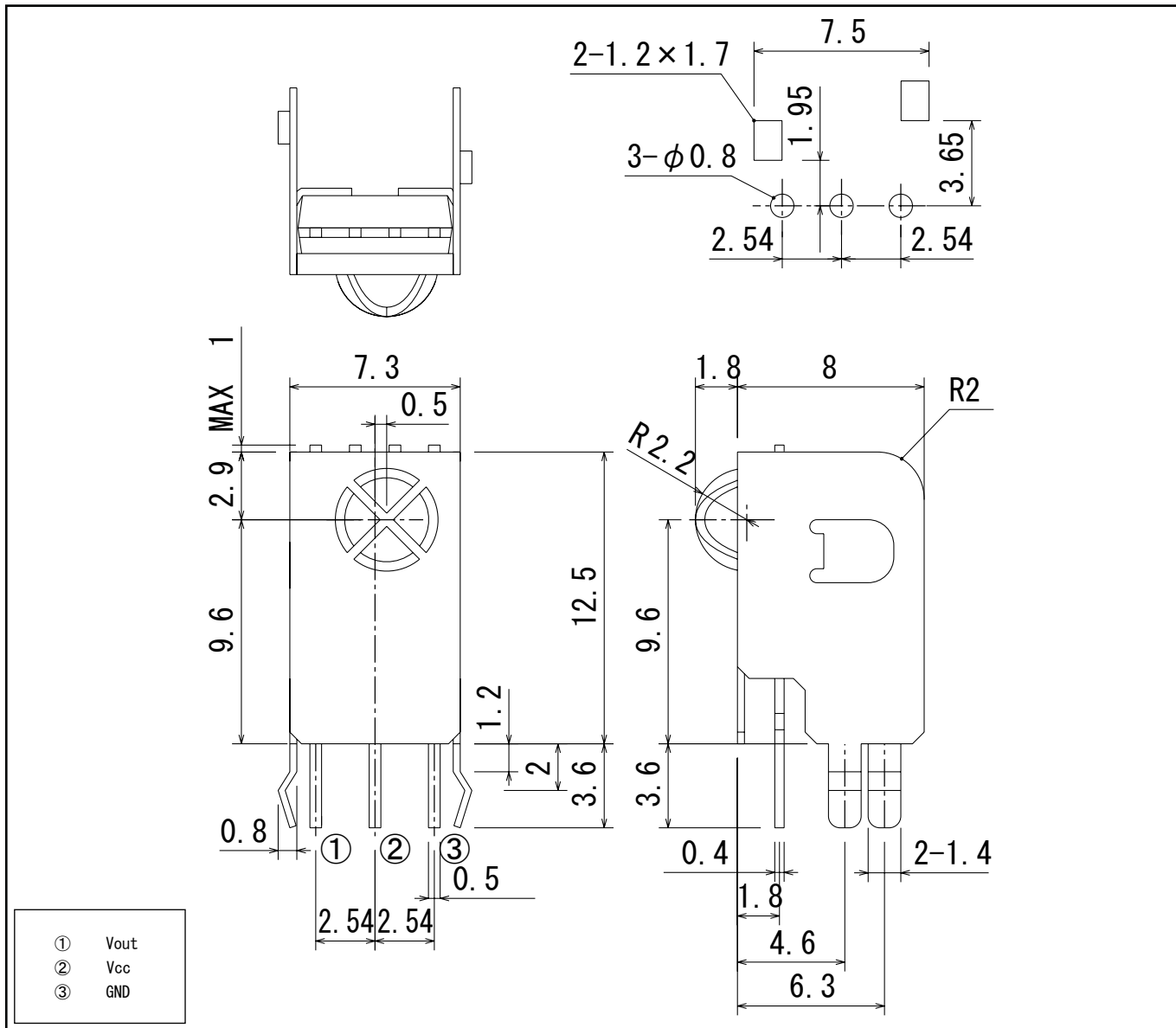
■指向特性



本資料に記載しております内容は、技術の改良、進歩等によって予告なしに変更されることがあります。ご使用の際には、仕様書をご用命のうえ、内容の確認をお願い致します。

The contents of this data sheet are subject to change without advance notice for the purpose of improvement. When using this product, would you please refer to the latest specifications.

▶ 外形寸法 DIMENSIONS(Unit : mm)



問い合わせ先/A REFERENCE

URL <http://www.kodenshi.co.jp>

■ 東京営業/TOKYO SALES

TEL 03-5496-4711 FAX 03-5496-4710

■ 京都営業/KYOTO SALES

TEL 0774-20-3559 FAX 0774-24-1031

■ 海外/OVERSEAS

TEL +81-(0)774-24-1138 FAX +81-(0)774-24-1031

本資料に記載しております内容は、技術の改良、進歩等によって予告なしに変更されることがあります。ご使用の際には、仕様書をご用命のうえ、内容の確認をお願い致します。

The contents of this data sheet are subject to change without advance notice for the purpose of improvement. When using this product, would you please refer to the latest specifications.