



ORD1M13は、赤外LEDとPSDを組み合わせた三角測量方式の赤外線測距センサです。一定の距離で出力が切り替わるデジタル出力タイプで、人や物体の有無を検知する用途に最適です。

ORD1M13 is an infrared range finding sensor that uses a triangulation system with an infrared LED and a PSD. This sensor produces digital output that switches at a specified distance from an object, and is thus ideal for detecting the presence of a person or an object.

▶ 特長 FEATURES

- 赤外LEDとPSDを使った三角測量方式
A triangulation system that uses an infrared LED and a PSD
- LED駆動回路とPSD信号処理回路を内蔵
Integrated LED drive circuit and PSD signal processing circuit
- 一定の距離で出力が切り替わるデジタル出力
Digital output that switches at a specified distance from an object
- 中距離検出: 250±50mm
Middle range detecting distance: 250±50mm

▶ 最大定格 MAXIMUM RATINGS

(Ta=25°C)

Item	Symbol	Rating	Unit	
電源電圧	Supply voltage	Vcc	-0.3~+7	V
出力端子電圧	Output terminal voltage	Vo	-0.3~Vcc+0.3	V
動作温度	Operating temp.	*1 Topr.	-10~+60	°C
保存温度	Storage temp.	*1 Tstg.	-40~+70	°C

*1. 氷結、結露の無き事
No icebound or dew.

▶ 用途 APPLICATIONS

ロボット、複合機、非接触スイッチ、ATM、自動販売機、
アミューズメント機器、温水洗浄便座

Robot, Multi function peripheral, Noncontact switch, ATM, Vending machine,
Amusement machine, Toilet seat with shower unit

▶ 電気的光学的特性 ELECTRO-OPTICAL CHARACTERISTICS

(Ta=25°C)

Item	Symbol	Conditions	Min.	Typ.	Max.	Unit		
消費電流	Current consumption	Icc	平均値 Average		—	27	50	mA
最短検出距離	Minimum detecting distance *2	L	—		—	—	40	mm
検出距離	Detection distance *2	L	非検知→検知		200	250	300	mm
非検出距離	No Detection distance *2	L	検知→非検知		—	—	350	mm
ハイレベル出力電圧	High level output voltage *3	VoH	RL=10kΩ 非検知		4.5	—	—	V
ローレベル出力電圧	Low level output voltage *3	VoL	RL=10kΩ 検知		—	—	0.4	V

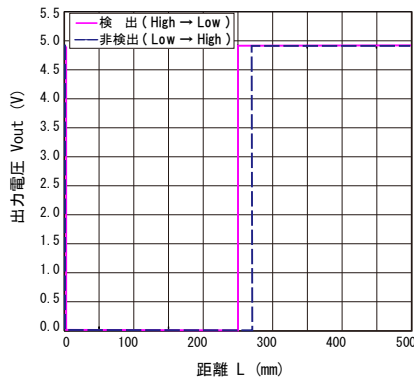
*2. 検出基準対象物(無光沢反射紙、白、反射率90%)
Detection standard object (No luster reflection paper, White, Reflectance 90%)
*3. オープンドレイン、推奨プルアップ抵抗:10kΩ
Open drain, Recommended pull-up resistance: 10k ohm

本資料に記載しております内容は、技術の改良、進歩等によって予告なしに変更されることがあります。ご使用の際には、仕様書をご用命の上、内容の確認をお願い致します

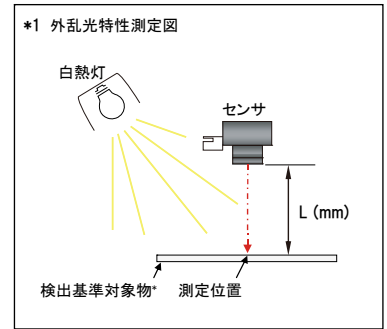
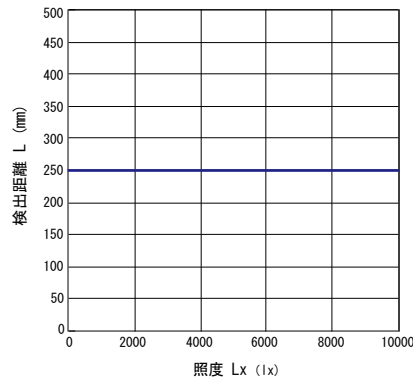
The contents of this data sheet are subject to change without advance notice for the purpose of improvement. When using this product, please refer to the latest specifications.

赤外線測距センサ Infrared Range Finding Sensor

■ 距離特性 Distance Characteristic

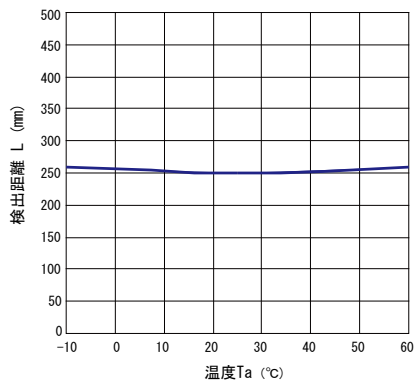


■ 外乱光特性 Exterior Light Characteristic*1

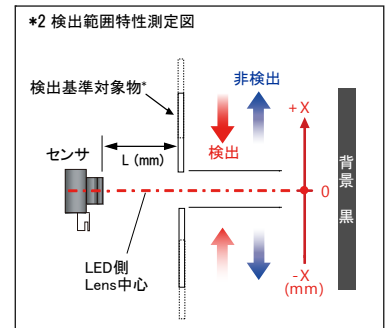
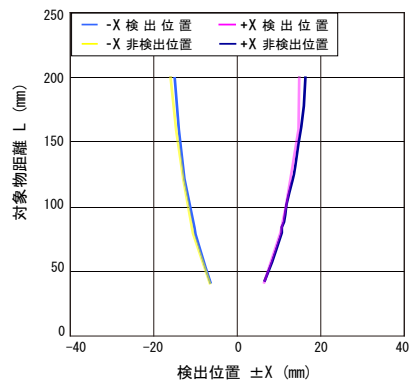


* 無光沢反射紙、白、反射率90%

■ 温度特性 Temperature Characteristic

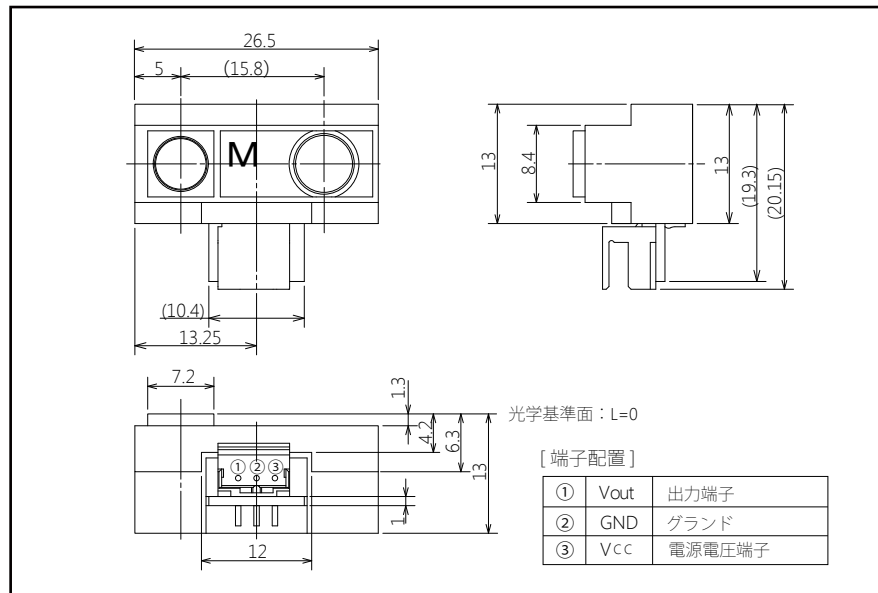


■ 検出範囲特性 Detection Range Characteristic*2



* 無光沢反射紙、白、反射率90%

▶ 外形寸法 DIMENSIONS (Unit : mm)



問い合わせ先/A REFERENCE

URL <http://www.kodenshi.co.jp>

- 東京営業/TOKYO SALES
- 京都営業/KYOTO SALES
- 海外/OVERSEAS

TEL 03-6455-0280 FAX 03-3461-1566
 TEL 0774-20-3559 FAX 0774-24-1031
 TEL +81-(0) 774-24-1138 FAX +81-(0) 774-24-1031

本資料に記載しております内容は、技術の改良、進歩等によって予告なしに変更されることがあります。ご使用の際には、仕様書をご用命の上、内容の確認をお願い致します

The contents of this data sheet are subject to change without advance notice for the purpose of improvement. When using this product, please refer to the latest specifications.