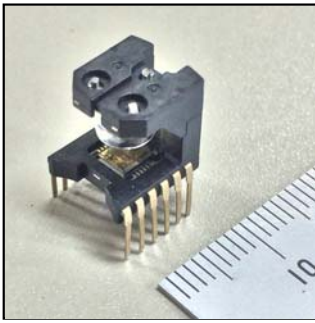


エンコーダ ENCODER



投受光一体型のエンコーダKEF252500CBは、モータの駆動に必要なUVW相の信号と、インクリメンタル信号AB相、原点検出信号Z相の信号を出力し、通倍回路、デューティ比調整回路を内蔵した高性能なエンコーダです。エンコーダに必要な要素を1モジュール化しております。

LED and PDIC integrated Encoder KEF252500CB is high-performance encoder. it has motor control signals (UVWphase), incremental signals (ABphase), index signal (Zphase), Duty ratio adjust circuit and LED power feedback control circuit.
KEF252500CB has necessary factor of encoder.

▶ **特長 FEATURES**

- 光学式エンコーダ
Optocal Encoder
- インクリメンタル出力方式
Incremental output
- 6相出力(A, B, Z, U, V, W)
6ch Output (A, B, Z, U, V, W)
- カウント数 2500 CT 光学中心径 φ30mm
Count 2500 CT, Code Disk optical center φ30mm
- LED光量補償回路内蔵
LED Power Feedback control circuit
- デューティ比調整回路内蔵
Duty ratio adjust control circuit

▶ **用途 APPLICATIONS**

AC, DC ブラシレスモータ、ロボット
AC, DC Brushless motor, Robot

▶ **最大定格 MAXIMUM RATINGS**

(Ta=25°C)

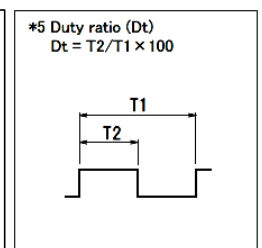
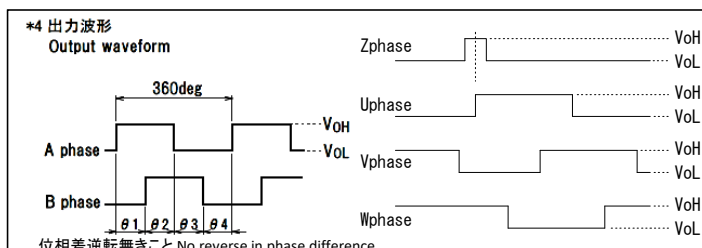
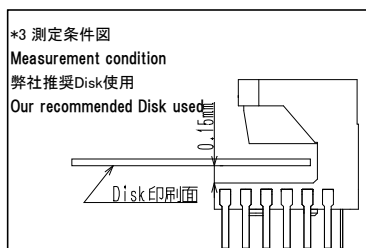
Item	Symbol	Rating	Unit
電源電圧 Supply Voltage	Vdd	-0.3~7	V
入力電圧 Input Voltage	Vi	-0.3~Vdd+0.3	V
LED順方向電流 LED Forward Current	IF	50	mA
LED逆方向電圧 LED Reverse Voltage	VR	3	V
動作温度 Operating Temp	Topr	-20~85	°C
保存温度 Storage Temp	Tstg	-40~100	°C
はんだ温度 Soldering Temp	Tsold	260	°C

- *1. 氷結、結露無き事
No icebound or dew
- *2. モールド端面より、2mm離れた所で t≤6s
Dip実装の場合モジュールにつき1回、手半田実装の場合は端子毎に1回
The position of 2mm from mold resin edge. t≤6sec
Dip soldering is 1 times at a sensor module. manual soldering is 1 times at a pins.

▶ **電気的光学的特性 ELECTRO-OPTICAL CHARACTERISTICS**

(Ta=25°C)

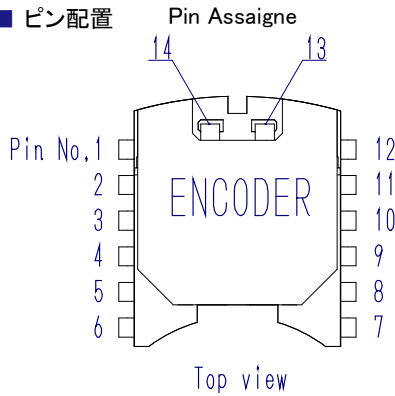
Item	Symbol	Conditions	Min.	Typ.	Max.	Unit
動作電源電圧 Operating Supply Voltage	Vcc	-	3.5	5	5.5	V
LED順方向電圧 LED Forward Voltage	VF	IF=20mA	-	1.5	2	V
位相差 Phase Difference *3*4	θ 1~4	Vdd=5V, A/Bphase	45	90	135	deg
デューティ比 Duty Ratio *3*5	Dt	Vdd=5V, A/Bphase	30	50	70	%
ハイレベル電圧 High Level Output Voltage *3*4	VoH	Vdd=5V, All phase	4.5	-	5	V
ローレベル電圧 Low Level Output Voltage *3*4	VoL	Vdd=5V, All phase	0	-	0.5	V
最大応答周波数 Response Frequency *3	fmax	Vdd=5V, All phase	400	-	-	KHz



本資料に掲載しております内容は、技術の改良、進歩等によって予告なしに変更されることがあります。ご使用の際には、仕様書をご用命の上、内容の確認をお願いいたします。
The contents of this data sheet are subject to change without advance notice for the purpose of improvement. When using this product, please refer to the latest specifications.

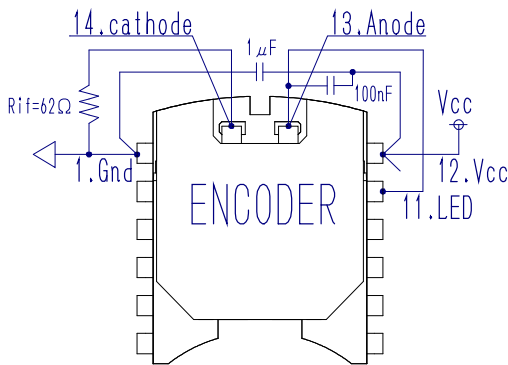
エンコーダ ENCODER

■ ピン配置

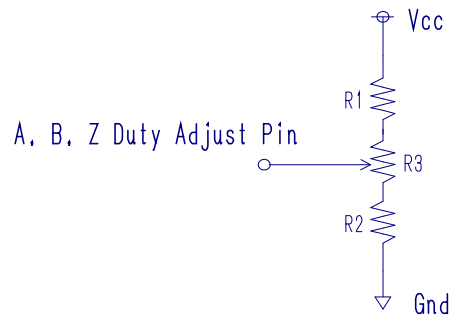


Pin no.	symbol	信号名	Signal name
1	GND	GND	GND
2	Bajt	B相デューティー調整	Bch Duty Adjust
3	Aajt	A相デューティー調整	Ach Duty Adjust
4	Uo	U相出力	Digital output(phase U)
5	Vo	V相出力	Digital output(phase V)
6	Wo	W相出力	Digital output(phase W)
7	Ao	A相出力	Digital output(phase A)
8	Bo	B相出力	Digital output(phase B)
9	Zo	Z相出力	Digital output(phase Z)
10	Zajt	Z相デューティー調整	Zch Duty Adjust
11	LED	LED電流制御出力	LED current control output
12	Vcc	電源	Power
13	An	LEDアノード	LED Anode
14	Ca	LEDカソード	LED Cathode

■ 推奨使用回路 Recommended use circuit

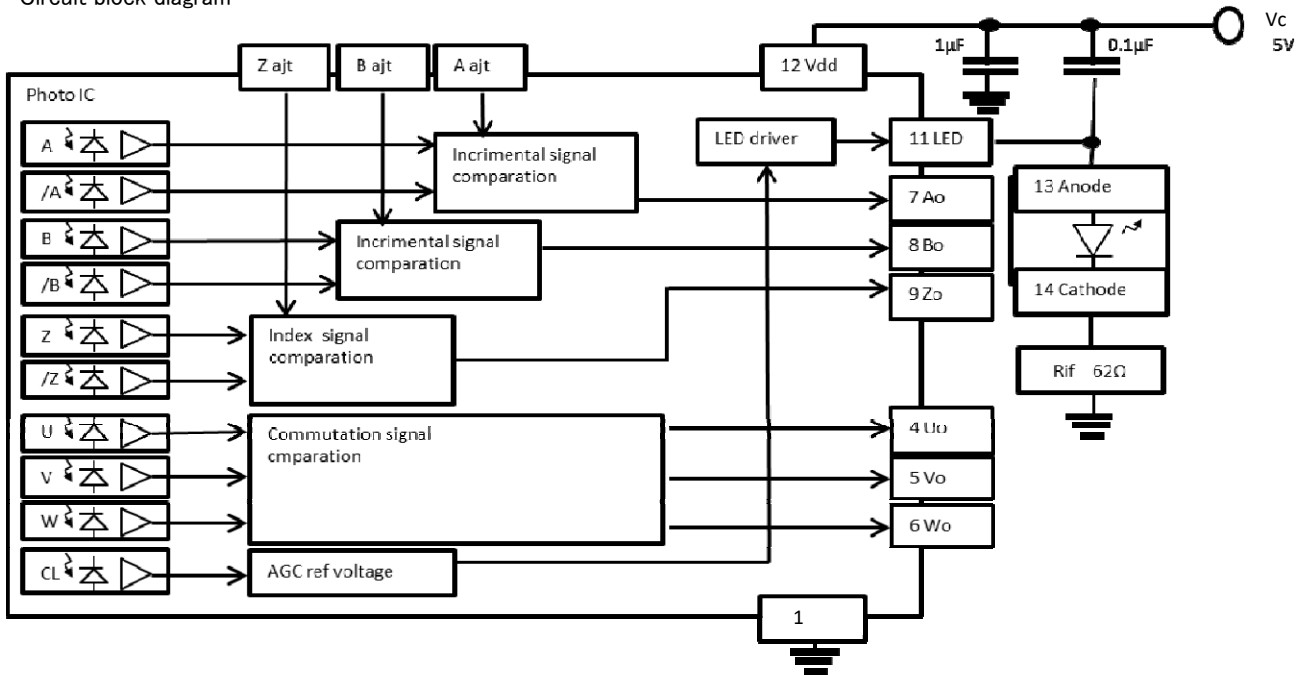


■ デューティー比調整時入力部回路*6
Duty ratio Adjust input circuit



*6 R1~3はA, BのDuty, Zのパルス幅調整に使用します。
A, Bの推奨回路では、R1, R2に12kΩ, R3に15kΩの半固定抵抗を使用してください。
Zの推奨回路では、R1, R2に20kΩの固定抵抗, R3に15kΩの半固定抵抗を使用してください。
R1 to 3 are used for duty adjustment of A, B and for pulse width of Z.
In the A, B phase recommended circuit, please use semi-fixed resistors of 12 kΩ for R1, R2 and 15 kΩ for R3.
In the Z phase recommended circuit, please use semi-fixed resistors of 15 kΩ for R3 and 20 kΩ

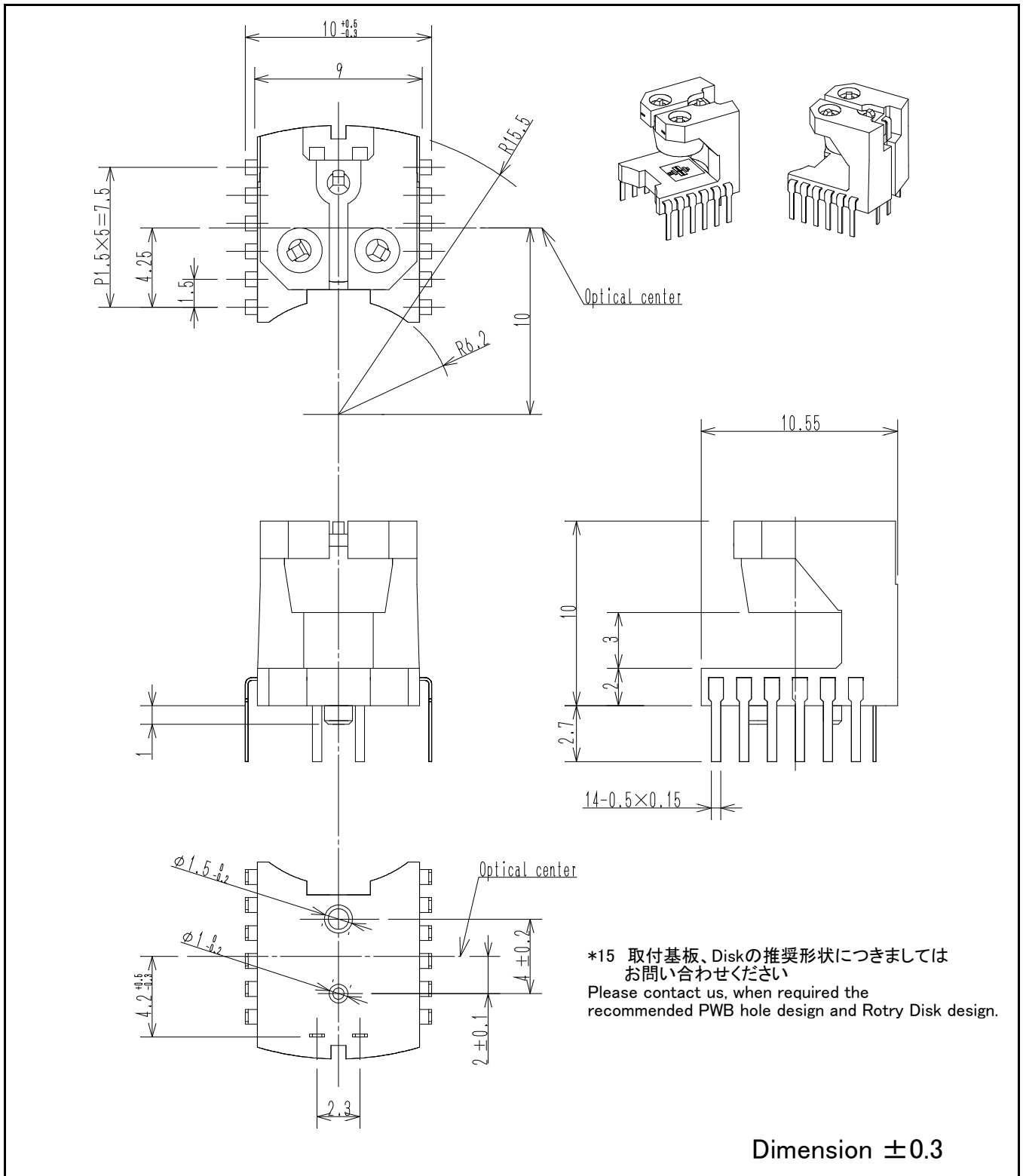
■ 回路ブロック図
Circuit block diagram



本資料に掲載しております内容は、技術の改良、進歩等によって予告なしに変更されることがあります。ご使用の際には、仕様書をご用命の上、内容の確認をお願いいたします。
The contents of this data sheet are subject to change without advance notice for the purpose of improvement. When using this product, please refer to the latest specifications.

エンコーダ ENCODER

▶ 外形寸法 DIMENSIONS (Unit : mm)



問い合わせ先/A REFERENCE

URL <http://www.kodenshi.co.jp>

- 営業推進センター(西日本)/SALES(WEST)
- 営業推進センター(東日本)/SALES(EAST)

TEL 0774-20-3559 FAX 0774-24-1031
 TEL 03-6455-0280 FAX 03-3461-1566

本資料に掲載しております内容は、技術の改良、進歩等によって予告なしに変更されることがあります。ご使用の際には、仕様書をご用命の上、内容の確認をお願いいたします。
 The contents of this data sheet are subject to change without advance notice for the purpose of improvement. When using this product, please refer to the latest specifications.