

KEDシリーズは、DCモータとの組み立てに適したカップ型のディスクです。カップディスクに最適化した小型エンコーダ(KE2△22シリーズ)と併用することで、従来のPETディスクに比べ、部品点数削減、組立工数削減によるコストダウン、省スペース化が可能になります。45LPI、150LPIが作成可能です。



▶ 特長 FEATURES

- 取り付け用HUB不要(部品点数削減)
- HUB、ディスクが一体成型のため取り付けが容易
- ディスクとエンコーダの干渉なく取り付けが容易
- モータ軸のエンドプレーの影響を受けない
- カップディスクに最適化した小型エンコーダ(KE2△22シリーズ)と組み合わせて外径サイズ縮小

▶ 用途 APPLICATIONS

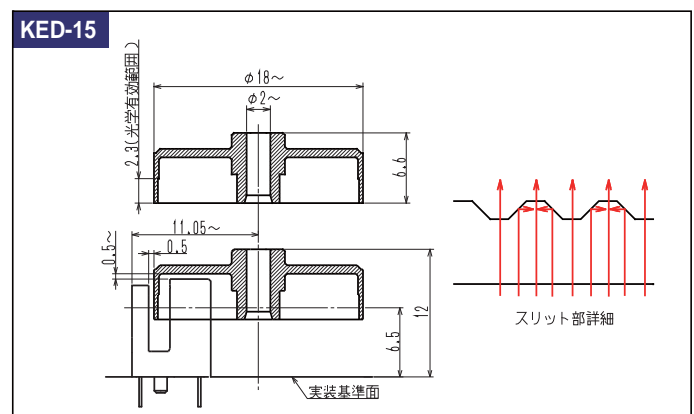
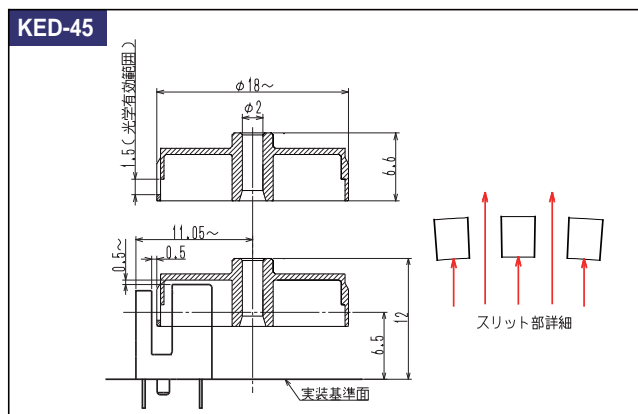
DCモータとセットで

- 各種OA機器用モータの置き換え
- 市販サーボモータのVA化(省コスト化に貢献)
- ステッピングモータ搭載製品の置き換え(省電力化、静粛化、高性能化、省コスト化に貢献)

▶ 製品概要 PRODUCT OUTLINE

分解能	方式	樹脂色	内径サイズ	外径サイズ	対象エンコーダ
45LPI	スリット形状	黒	φ2mm ~	φ18mm ~	KE2△22-45
150LPI	プリズム形状	透明	φ2mm ~	φ18mm ~	KE2△22-15

▶ 取り付け寸法例 DIMENSIONAL EXAMPLES OF MOUNTING DISK (Unit:mm)



問い合わせ先/A REFERENCE

URL <http://www.kodenshi.co.jp>

- 東京営業/TOKYO SALES
- 京都営業/KYOTO SALES
- 海外/OVERSEAS

TEL 03-6455-0280 FAX 03-3461-1566
 TEL 0774-20-3559 FAX 0774-24-1031
 TEL +81-(0)774-24-1138 FAX +81-(0)774-24-1031

本資料に記載しております内容は、技術の改良、進歩等によって予告なしに変更されることがあります。ご使用の際には、仕様書をご用命の上、内容の確認をお願い致します。

The contents of this data sheet are subject to change without advance notice for the purpose of improvement. When using this product, please refer to the latest specifications.