

エンコーダ ENCODER



KE-2△14-60は、発光素子に赤外LEDを使用した光学式エンコーダです。発光素子および受光フォトICに自社製品を採用し、高品質、経済性を両立させております。デジタル出力で、600LPIの高分解能により、高性能、高信頼性の位置検出システムの構成が容易で、機器の小型化が可能です。

KE-2△14-60 is an optical encoder which uses an infrared LED as a light source, by using in-house products for emitting components and detecting photo IC, establishes both high-quality and high-cost performance, with a digital output and high resolution of 600LPI, enables the composition of high performance, high reliable position detecting system, and the downsizing of devices.

△: 素子の最新バージョンに対応するアルファベットが入ります。  
Please check the latest version shown with an alphabet.

▶ 特長 FEATURES

- ギャップ: 0.5mm  
Gap : 0.5mm
- 高さ: 6.55mm  
Height : 6.55mm
- インクリメンタル出力方式  
Incremental output method
- デジタル出力(2チャンネル)  
Digital output (2ch)
- ブルアップ抵抗内蔵  
Built in pull-up resistor
- 分解能: 600LPI  
Resolution : 600LPI

▶ 最大定格 MAXIMUM RATINGS

(Ta=25°C)

Item	Symbol	Rating	Unit
入力 Input	順電流 Forward current	IF	40 mA
	逆電圧 Reverse voltage	VR	3 V
出力 Output	電源電圧 Supply voltage	VCC	7 V
	動作温度 Operating temp. *1	Topr.	0~+60 °C
	保存温度 Storage temp. *1	Tstg.	-40~+70 °C
	はんだ付け温度 Soldering temp. *2	Tsol.	260 °C

\*1. 氷結、結露の無き事  
No icebound or dew  
\*2. Holder 根元より 1mm 離れた所で、t=5sec.  
For max 5sec. at 1mm from the resin edge

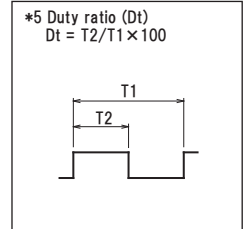
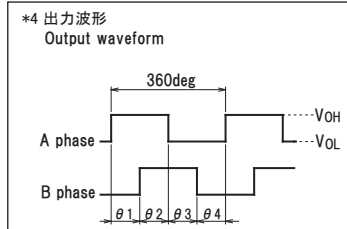
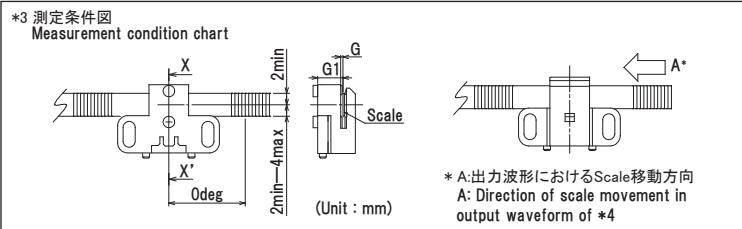
▶ 用途 APPLICATIONS

ディスクドライブ、複写機、ファクシミリ、プリンタ  
Disc drive, Copier, Facsimile, Printer

▶ 電気的光学的特性 ELECTRO-OPTICAL CHARACTERISTICS

(Ta=25°C)

Item	Symbol	Conditions	Min.	Typ.	Max.	Unit	
入力 Input	順電圧 Forward voltage	VF	IF=20mA	—	1.6	V	
	ピーク発光波長 Peak wavelength	λP	IF=20mA	—	820	nm	
動作電源電圧範囲 Operating supply voltage range	VCC	—	2.7	5	5.5	V	
A-B相出力 A-B Phase Output	位相差 Phase difference *3 *4 *6	θ	VCC=2.7 to 5.5V IF=20mA	45	90	135	°
	デューティ比 Duty ratio *3 *5	Dt		25	50	75	%
	ハイレベル出力電圧 High level output voltage *3 *4	VOH		VCC × 0.8	—	—	V
	ローレベル出力電圧 Low level output voltage *3 *4	VOL		—	—	0.4	V
応答周波数 Response frequency	fmax	—	—	—	60	KHz	



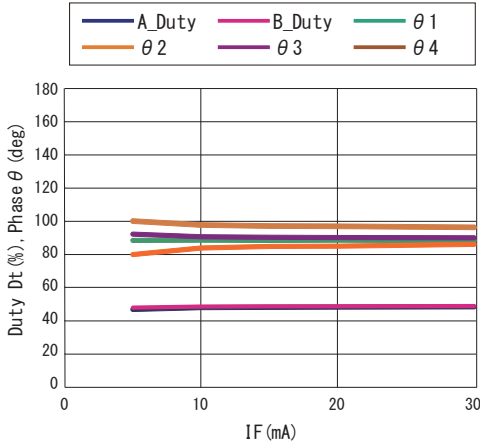
\*6 位相差逆転なきこと  
No reverse in phase difference

本資料に記載しております内容は、技術の改良、進歩等によって予告なしに変更されることがあります。ご使用の際には、仕様書をご用命の上、内容の確認をお願い致します。

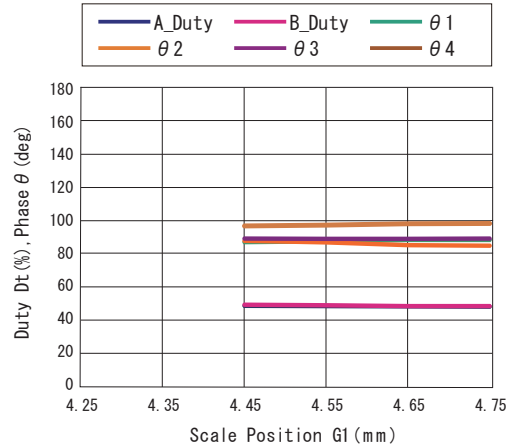
The contents of this data sheet are subject to change without advance notice for the purpose of improvement. When using this product, please refer to the latest specifications.

▶ 代表特性 REPRESENTATIVE CHARACTERISTICS

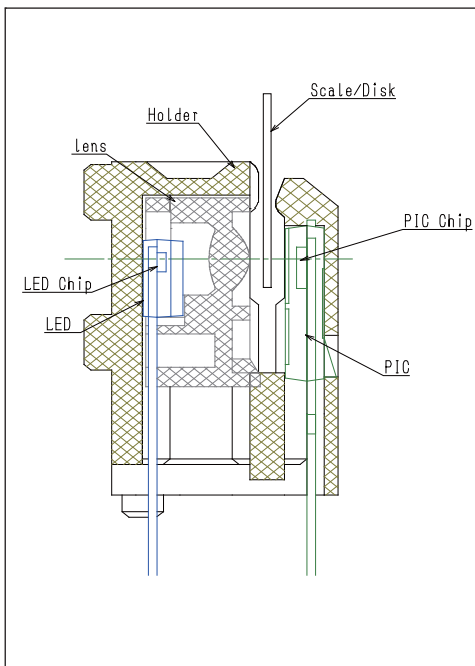
■ Duty・位相差/IF特性  
 Duty-Phase/IF Dependency



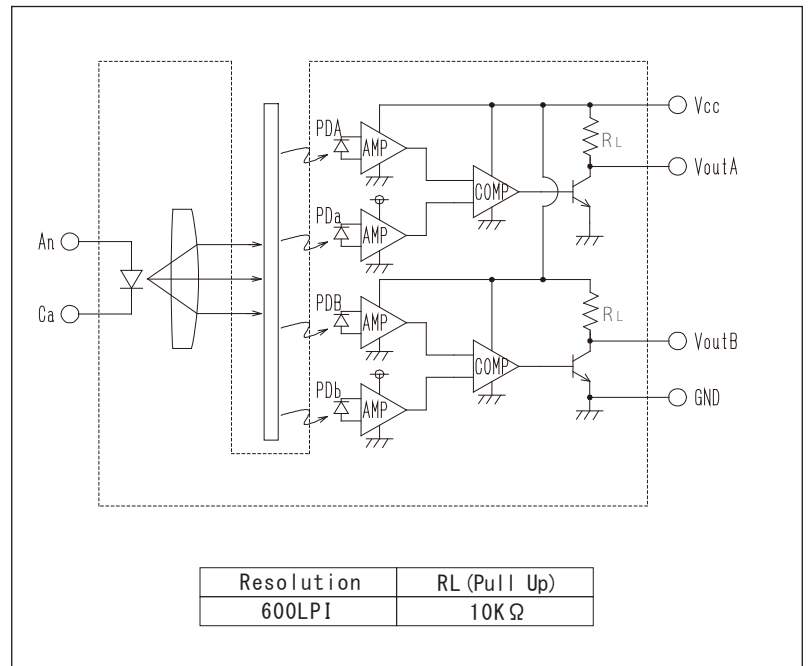
■ Duty・位相差/Scale位置(G1)特性  
 Duty-Phase/Scale Position(G1) Dependency



■ 内部構造図 Structural Chart



■ ブロック図 Block Diagram

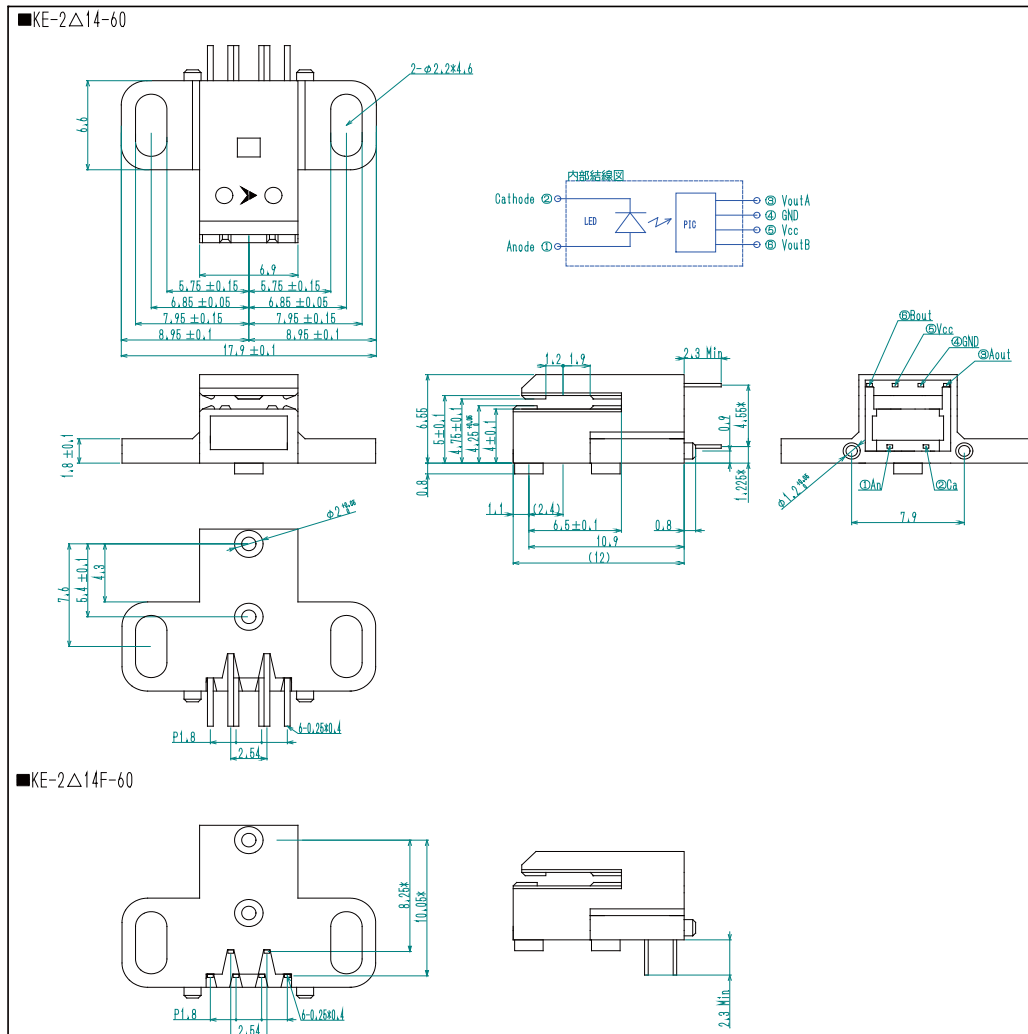


本資料に記載しております内容は、技術の改良、進歩等によって予告なしに変更されることがあります。ご使用の際には、仕様書をご用命の上、内容の確認をお願い致します。

The contents of this data sheet are subject to change without advance notice for the purpose of improvement. When using this product, please refer to the latest specifications.

エンコーダ ENCODER

▶ 外形寸法 DIMENSIONS (Unit : mm)



問い合わせ先/A REFERENCE URL <http://www.kodenshi.co.jp>

- 東日本 営業推進(東) コーデンシTK株式会社 TEL 03-6455-0280 FAX 03-3461-1566
- 西日本 営業推進(西) TEL 0774-20-3559 FAX 0774-24-1031
- 海外/OVERSEAS TEL +81-(0)774-24-1138 FAX +81-(0)774-24-1031

本資料に記載しております内容は、技術の改良、進歩等によって予告なしに変更されることがあります。ご使用の際には、仕様書をご用命の上、内容の確認をお願い致します。

The contents of this data sheet are subject to change without advance notice for the purpose of improvement. When using this product, please refer to the latest specifications.