

エンコーダ ENCODERS



KE-2△13Fシリーズは、業界で初めての薄さ(h=6.55mm)を実現した「光学式エンコーダ」です。発光素子および受光フォトICに自社製品を採用しており、高品質、経済性を両立させています。分解能は150、180、300LPIを取り揃えており、デジタル出力で幅広い用途にご使用いただけます。

KE-2△13F series is the first photo encoder with 6.55mm height in the industry consists of emitting components and detecting photo IC, both are in-house products so that has realized high-quality, cost-performance. Having various resolution (150, 180, 300 LPI) through digital output, useful in various applications.

△: 素子の最新Ver.に対応したアルファベットが入ります。
Please check the latest version shown with the alphabet.

▶ 特長 FEATURES

- 超薄型(h=6.55mm)
Ultra Thinness (h=6.55mm)
- デジタル出力(2チャンネル)
Digital output (2ch)
- プルアップ抵抗内蔵
Built in pull-up resistor
- 分解能: 150LPI/180LPI/300LPI
Resolution: 150LPI/180LPI/300LPI

▶ 最大定格 MAXIMUM RATINGS

(Ta=25°C)

Item	Symbol	Rating	Unit
入力 Input	順電流 Forward current	I _F	40 mA
	逆電圧 Reverse voltage	V _R	3 V
出力 Output	電源電圧 Supply voltage	V _{CC}	7 V
	ローレベル出力電流 Low level output current	I _{OL}	4 mA
動作温度 Operating temp.	*1 Topr.	0~+60	°C
保存温度 Storage temp.	*1 Tstg.	-40~+70	°C
半田付温度 Soldering temp.	Tsol.	260	°C

*1. 氷結、結露の無き事
No icebound or dew

▶ 用途 APPLICATIONS

ディスクドライブ、複写機、ファクシミリ、プリンタ
Disc drives, Copiers, Facsimile, Printer

▶ 電気的光学的特性 ELECTRO-OPTICAL CHARACTERISTICS

(Ta=25°C)

Item	Symbol	Conditions	Min.	Typ.	Max.	Unit.
入力 Input	順電圧 Forward voltage	I _F =20mA	—	1.8	2.2	V
	ピーク発光波長 Peak wavelength	I _F =20mA	—	740	—	nm
A,B相 出力 Output	動作電源電圧範囲 Operating supply voltage range	—	2.7	—	5.5	V
	ローレベル出力電圧 Low level output voltage	V _{CC} =2.7 to 5.5V I _F =20mA G1(mm)=4.15+scale厚み~4095	—	—	0.4	V
	ハイレベル出力電圧 High level output voltage		V _{CC} ×0.8	—	—	V
デューティ比 Duty ratio	40		50	60	%	
伝達特性 Transmission	位相差 Phase difference *2	G1(mm)=4.15+scale厚み~4095	40	50	60	%
	位相差 Phase difference *2		60	90	120	deg
	応答周波数 Response Frequency		f _{max}	—	—	60

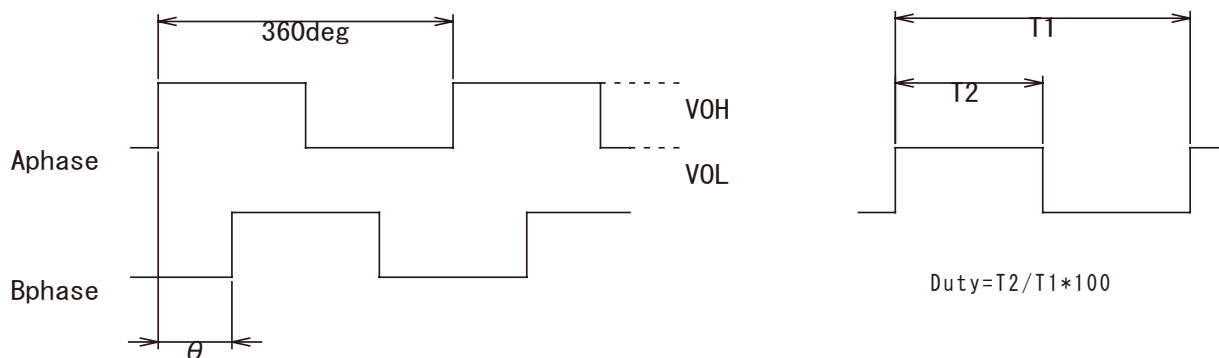
*2. 位相差逆転なきこと
No reverse in phase difference

本資料に記載しております内容は、技術の改良、進歩等によって予告なしに変更されることがあります。ご使用の際には、仕様書をご用命のうえ、内容の確認をお願い致します。

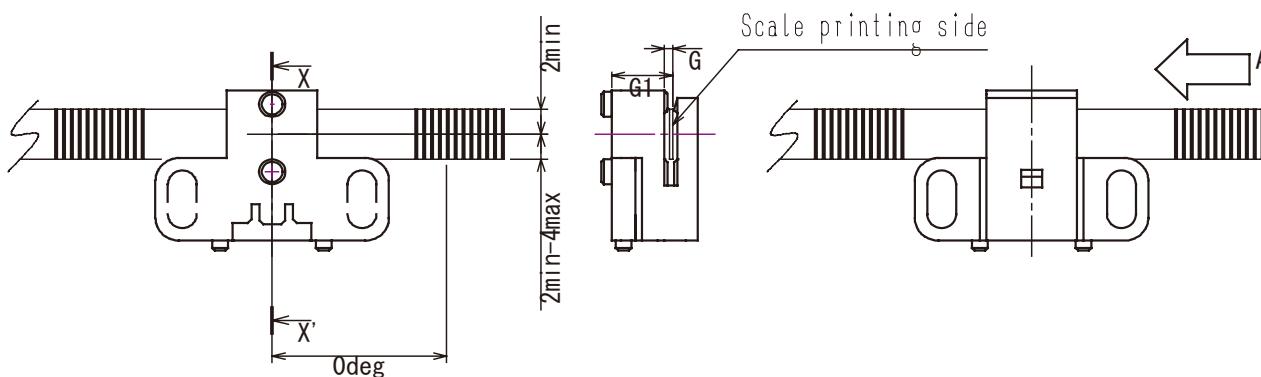
The contents of this data sheet are subject to change without advance notice for the purpose of improvement. When using this product, would you please refer to the latest specifications.

エンコーダ ENCODERS

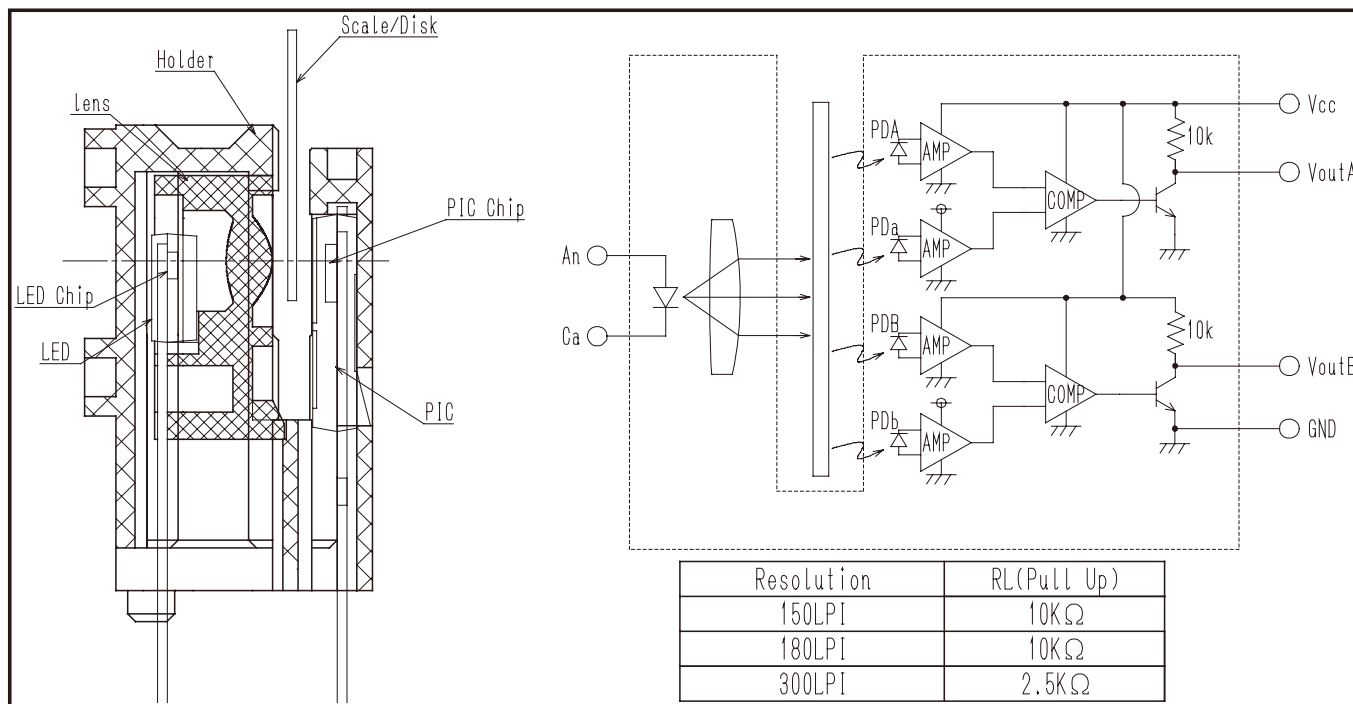
■ 出力波形 OUTPUT SIGNAL



下図 A→ 時の出力波形
output waveform at figure below A→



■ 内部構造図/ブロック図 Structural chart & Block Diagram

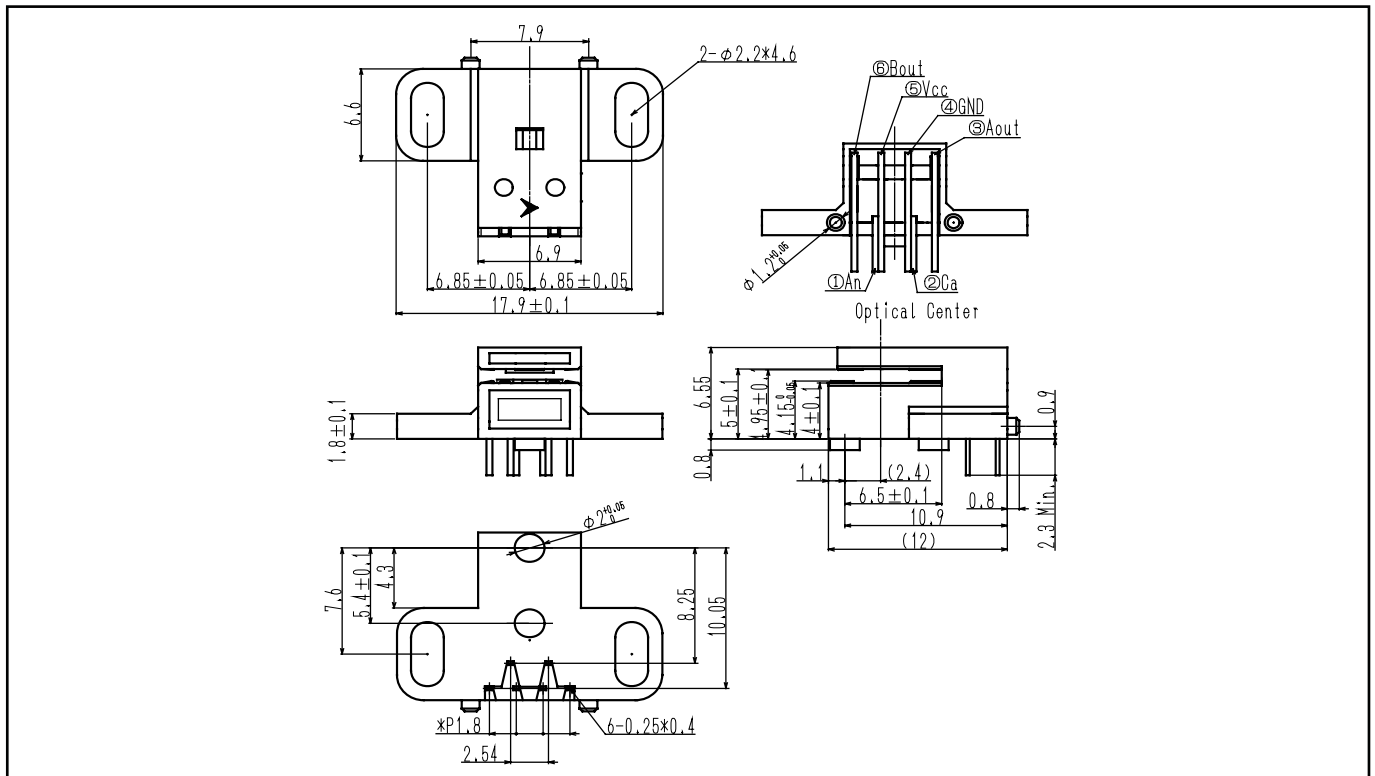


本資料に記載しております内容は、技術の改良、進歩等によって予告なしに変更されることがあります。ご使用の際には、仕様書をご用命のうえ、内容の確認をお願い致します。

The contents of this data sheet are subject to change without advance notice for the purpose of improvement. When using this product, would you please refer to the latest specifications.

エンコーダ ENCODERS

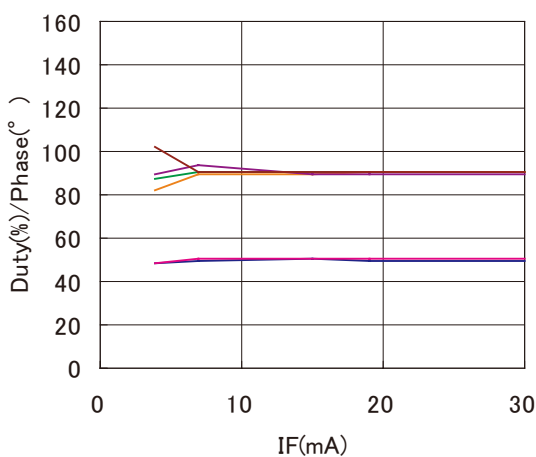
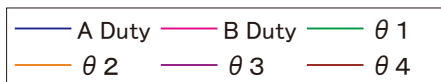
▶ 外形寸法 DIMENSIONS(Unit : mm)



▶ 代表特性 Representative characteristic

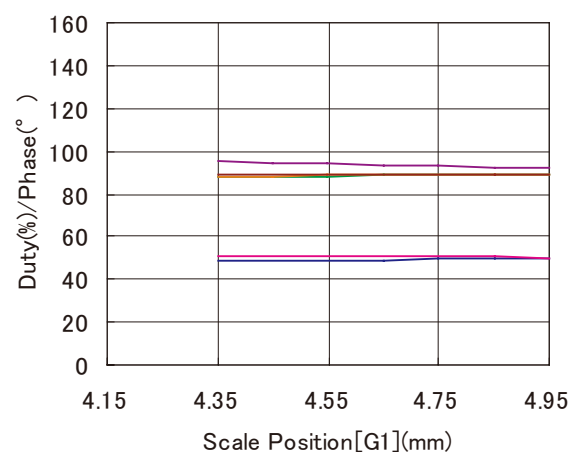
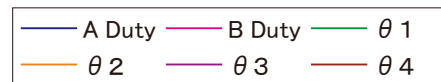
■ Duty・位相差/IF特性

Duty・Phase/IF dependency



■ Duty・位相差/Scale位置(G1)特性

Duty・Phase/Scale position(G1) dependency



問い合わせ先/A REFERENCE

URL <http://www.kodenshi.co.jp>

■ 東京営業/TOKYO SALES

TEL 03-5496-4711 FAX 03-5496-4710

■ 京都営業/KYOTO SALES

TEL 0774-20-3559 FAX 0774-24-1031

■ 海外/OVERSEAS

TEL +81-(0) 774-24-1138 FAX +81-(0) 774-24-1031

本資料に記載しております内容は、技術の改良、進歩等によって予告なしに変更されることがあります。ご使用の際には、仕様書をご用命のうえ、内容の確認をお願い致します。

The contents of this data sheet are subject to change without advance notice for the purpose of improvement. When using this product, would you please refer to the latest specifications.