



KE-2△10シリーズは、発光素子に赤外LEDを使用した光学式エンコーダです。発光素子および受光フォトICに自社製品を採用し、高品質、経済性を両立させております。デジタル出力で、各種分解能を取り揃えており、幅広い用途にご使用いただけます。

KE-2△10 series are optical encoder which use an infrared LED as a light source, by using in-house products for emitting components and detecting photo IC, establish both high-quality and high-cost performance, with a digital output and variation of resolutions, can be used in a wide range of applications.

△: 素子の最新バージョンに対応するアルファベットが入ります。
Please check the latest version shown with an alphabet.

▶ 特長 FEATURES

- ギャップ: 0.5mm
Gap : 0.5mm
- 高さ: 6.55mm
Height : 6.55mm
- インクリメンタル出力方式
Incremental output method
- デジタル出力(2チャンネル)
Digital output (2ch)
- ブルアップ抵抗内蔵
Built in pull-up resistor
- 分解能: 150LPI/300LPI/360LPI
Resolution : 150LPI/300LPI/360LPI

▶ 最大定格 MAXIMUM RATINGS

(Ta=25°C)

Item		Symbol	Rating	Unit
入力 Input	順電流 Forward current	I _F	40	mA
	逆電圧 Reverse voltage	V _R	3	V
出力 Output	電源電圧 Supply voltage	V _{CC}	7	V
動作温度 Operating temp. ^{*1}		Topr.	0~+85	°C
保存温度 Storage temp. ^{*1}		Tstg.	-40~+85	°C
はんだ付け温度 Soldering temp. ^{*2}		Tsol.	260	°C

*1. 氷結、結露の無き事
No icebound or dew
*2. Holder根元より1mm離れた所で、t=5sec.
For max 5sec. at the position of 1mm from the resin edge

▶ 用途 APPLICATIONS

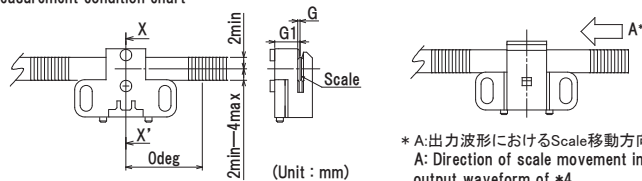
ディスクドライブ、複写機、ファクシミリ、プリンタ
Disc drive, Copier, Facsimile, Printer

▶ 電気的光学的特性 ELECTRO-OPTICAL CHARACTERISTICS

(Ta=25°C)

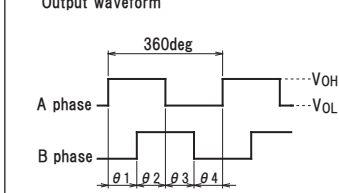
Item		Symbol	Conditions	Min.	Typ.	Max.	Unit	
入力 Input	順電圧 Forward voltage	V _F	I _F =20mA	—	1.6	—	V	
	ピーク発光波長 Peak wavelength	λ _P	I _F =20mA	—	820	—	nm	
動作電源電圧範囲 Operating supply voltage range		V _{CC}	—	2.7	5	5.5	V	
A-B相出力 A-B Phase Output	位相差 Phase difference ^{*3 *4 *6}	θ	V _{CC} =2.7 to 5.5V I _F =20mA	60	90	120	deg	
	デューティ比 Duty ratio ^{*3 *5}	Dt		40	50	60	%	
	ハイレベル出力電圧 High level output voltage ^{*3 *4}	V _{OH}		V _{CC} × 0.8	—	—	—	V
	ローレベル出力電圧 Low level output voltage ^{*3 *4}	V _{OL}		—	—	0.4	—	V
応答周波数 Response frequency		f _{max}	—	—	—	60	KHz	

*3 測定条件図
Measurement condition chart

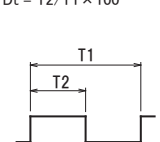


*6 位相差逆転なきこと
No reverse in phase difference

*4 出力波形
Output waveform



*5 Duty ratio (Dt)
Dt = T2/T1 × 100



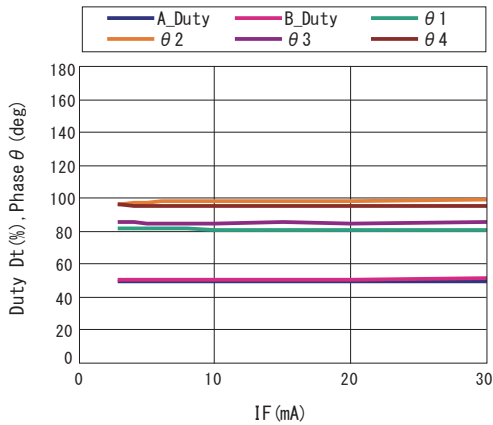
本資料に記載しております内容は、技術の改良、進歩等によって予告なしに変更されることがあります。ご使用の際には、仕様書をご用命の上、内容の確認をお願いします。

The contents of this data sheet are subject to change without advance notice for the purpose of improvement. When using this product, please refer to the latest specifications.

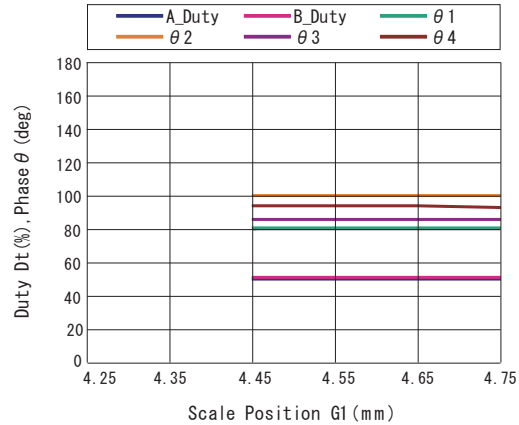
エンコーダ ENCODER

▶ 代表特性 REPRESENTATIVE CHARACTERISTICS

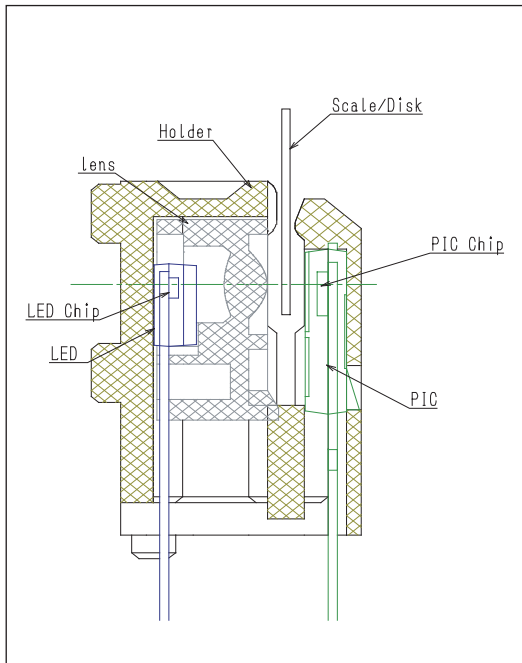
■ Duty・位相差/IF特性
Duty-Phase/IF Dependency



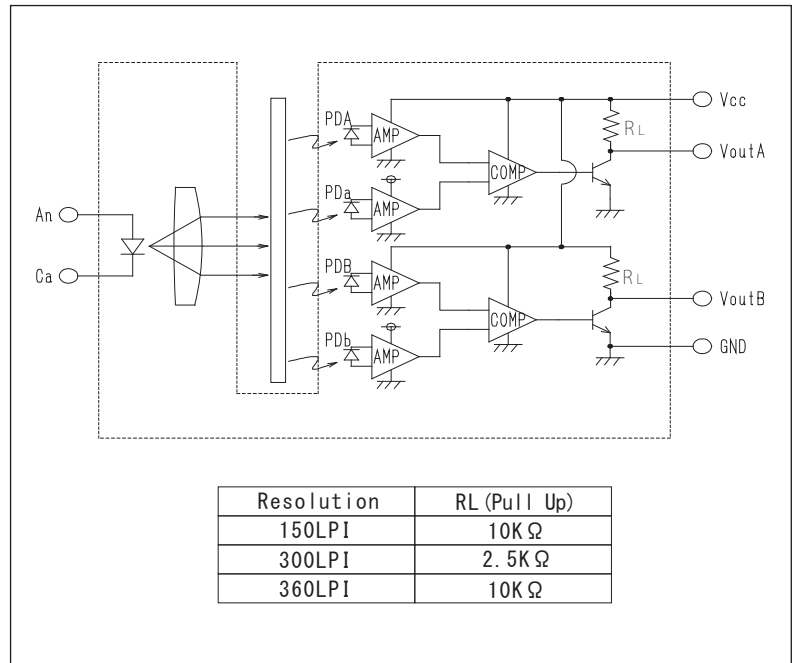
■ Duty・位相差/Scale位置(G1)特性
Duty-Phase/Scale Position(G1) Dependency



■ 内部構造図 Structural Chart



■ ブロック図 Block Diagram

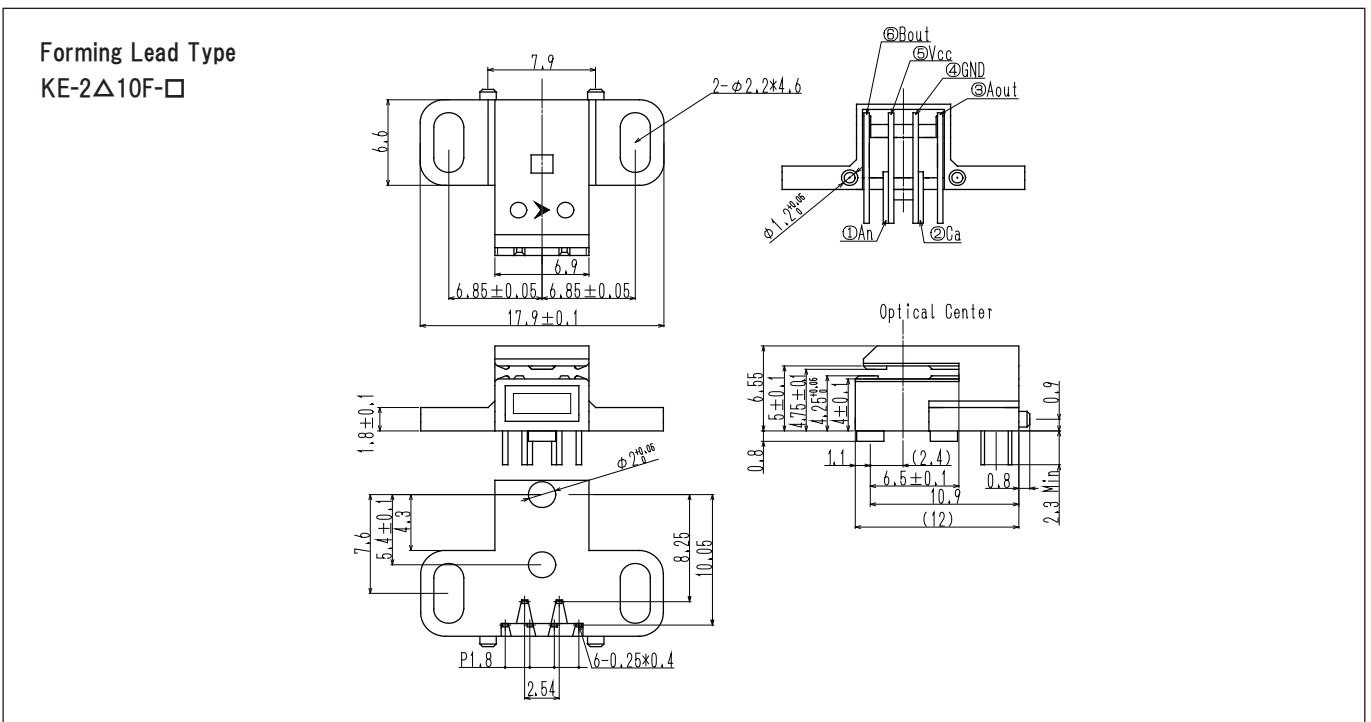
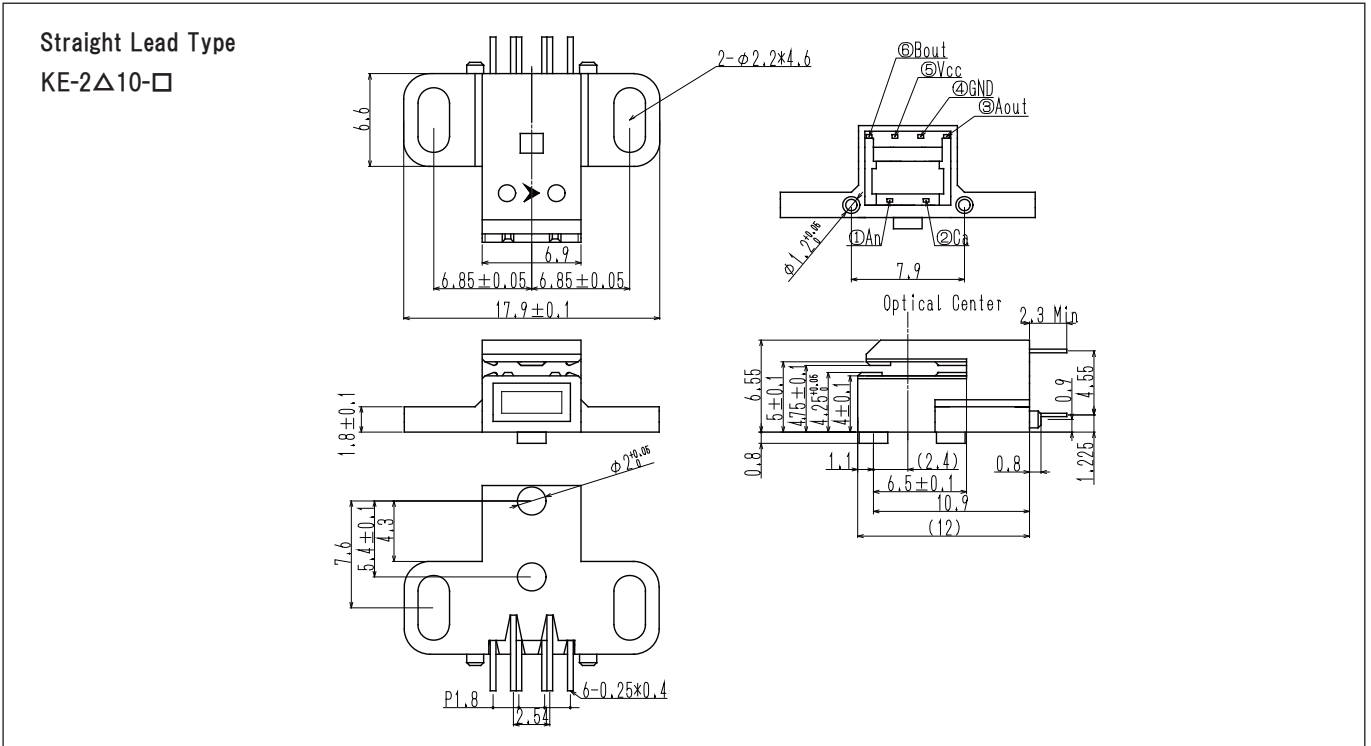


本資料に記載しております内容は、技術の改良、進歩等によって予告なしに変更されることがあります。ご使用の際には、仕様書をご用命の上、内容の確認をお願い致します。

The contents of this data sheet are subject to change without advance notice for the purpose of improvement. When using this product, please refer to the latest specifications.

エンコーダ ENCODER

▶ 外形寸法 DIMENSIONS (Unit : mm)



問い合わせ先/A REFERENCE

URL <http://www.kodenshi.co.jp>

■ 営業(東) /TOKYO SALES

TEL 03-6455-0280 FAX 03-3461-1566

■ 営業(西) /KYOTO SALES

TEL 0774-20-3559 FAX 0774-24-1031

■ 海外/OVERSEAS

TEL +81-(0)774-24-1138 FAX +81-(0)774-24-1031

本資料に記載しております内容は、技術の改良、進歩等によって予告なしに変更されることがあります。ご使用の際には、仕様書をご用命の上、内容の確認をお願い致します。

The contents of this data sheet are subject to change without advance notice for the purpose of improvement. When using this product, please refer to the latest specifications.