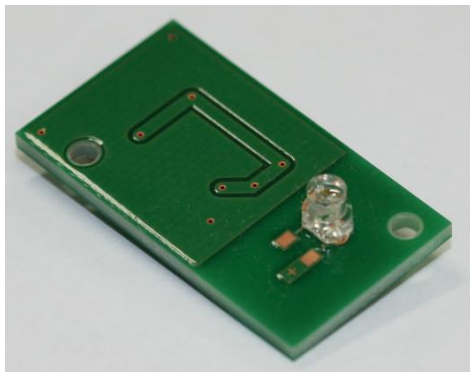


照度センサモジュール AMBIENT LIGHT SENSOR MODULE



近視感度分光特性 (λ_p typ.=520nm)を持った照度センサモジュールです。コーデンシ独自のフィルタレス構造を持ち、長波長帯域は感度ゼロに抑えています。

It is an illuminance sensor module with myopic sensitivity spectral characteristics (λ_p typ. = 520 nm).

Kodenshi has its own filterless structure, and the long wavelength band is suppressed to zero sensitivity.

▶ 特長 FEATURES

- インターフェース: I2C出力
Interface: I2C output
- 表示分解能 0.1lx
Indication resolution 0.1lx
- AD変換Bit数 10Bit
AD converter bit count 10Bit
- 電圧出力、照度出力が選択可能
Can select voltage output or illuminance output
- 照度キャリブレーション機能内蔵
Built-in illuminance calibration

▶ 最大定格 MAXIMUM RATINGS

($T_a=25^\circ\text{C}$)

| Item | Symbol | Rating | Unit |
|--------------------------------|--------|-----------|------------------|
| 電源電圧 Supply voltage | Vdd | 5.5 | V |
| 動作温度 Operating temperature *1: | Topr. | 0 to 85 | $^\circ\text{C}$ |
| 保存温度 Storage temperature *1: | Tstg. | -20 to 85 | $^\circ\text{C}$ |

*1. 氷結、結露の無き事
No icebound or dew

▶ 用途 APPLICATIONS

- 各種電子機器のディスプレイの調光用、家庭用各種照明機器の明暗反転スイッチ。
Control of brightness for LCD monitor, CRT monitor, Switching for home lighting equipments.

▶ 電気的光学的特性 ELECTRO-OPTICAL CHARACTERISTICS

($T_a=25^\circ\text{C}$)

| Item | Symbol | Conditions | Min. | Typ. | Max. | Unit |
|--------------------------------------|-----------------|-----------------|------|----------|------|----------|
| 動作電圧 Operating voltage | Vdd | - | 4.7 | 5.0 | 5.3 | V |
| 消費電流 Consumption current | Idd | Vdd=5V、Ev=100lx | - | 3 | - | mA |
| 測定照度範囲 Measurement Illuminance Range | - | - | 0 | - | 2500 | lx |
| 精度 mesurment accuracy | - | Vdd=5V、Ev=100lx | - | ± 5 | - | lx |
| ピーク感度波長 Peak sensitivity wavelength | λ_p | - | - | 520 | - | nm |
| 半値角 Half angle | $\Delta \theta$ | - | - | ± 65 | - | $^\circ$ |

本資料に掲載しております内容は、技術の改良、進歩等によって予告なしに変更されることがあります。ご使用の際には、仕様書をご用命の上、内容の確認をお願いいたします。
The contents of this data sheet are subject to change without advance notice for the purpose of improvement. When using this product, please refer to the latest specifications.

照度センサモジュール AMBIENT LIGHT SENSOR MODULE

■ I2C アドレス表 I2C Address table

本製品は、I2Cのスレーブ側として動作します。 This product operates as I2C slave side.

I2C フォーマット I2C format

READ

| SLAVE ADDRESS | CMD | DATA 1 | ... | DATA N |
|---------------------|-----------------|-----------------|-----|-----------------|
| 7 6 5 4 3 2 1 0 | 7 6 5 4 3 2 1 0 | 7 6 5 4 3 2 1 0 | ... | 7 6 5 4 3 2 1 0 |
| 0 0 1 1 0 0 0 1 1 0 | CMD アドレス | DATA 1 | | DATA N |

コマンド表 Command table

補正DATA Correction DATA

| CMD | Division | Data count |
|-----|----------|----------------------|
| 00H | READ | 2 data (4 byte each) |

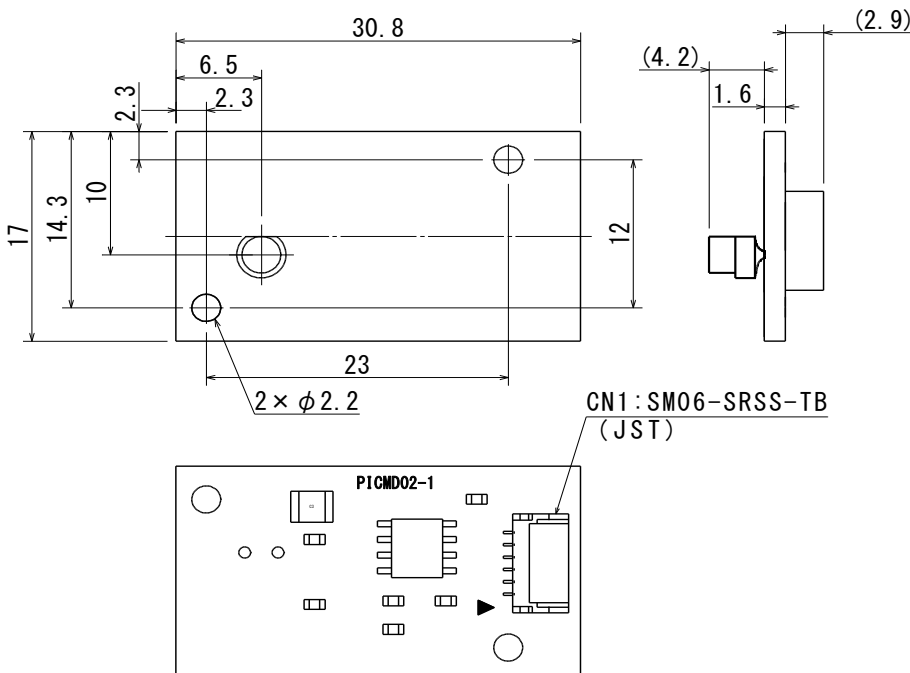
測定DATA Measurement DATA

| CMD | Division | Data count |
|-----|----------|----------------------|
| 0AH | READ | 2 data (2 byte each) |

測定DATA アドレス表 Measurement DATA address table

| Data address | Data name | |
|--------------|-----------|---------------------------------------|
| 0 H~ 1 H | Ev | ※照度 × 10 (lx) ※ Illuminance × 10 (lx) |
| 2 H~ 3 H | Vout | ※照度 (mV) ※ Illuminance(mV) |

■ 外形図 Dimension



CN1 PIN配置

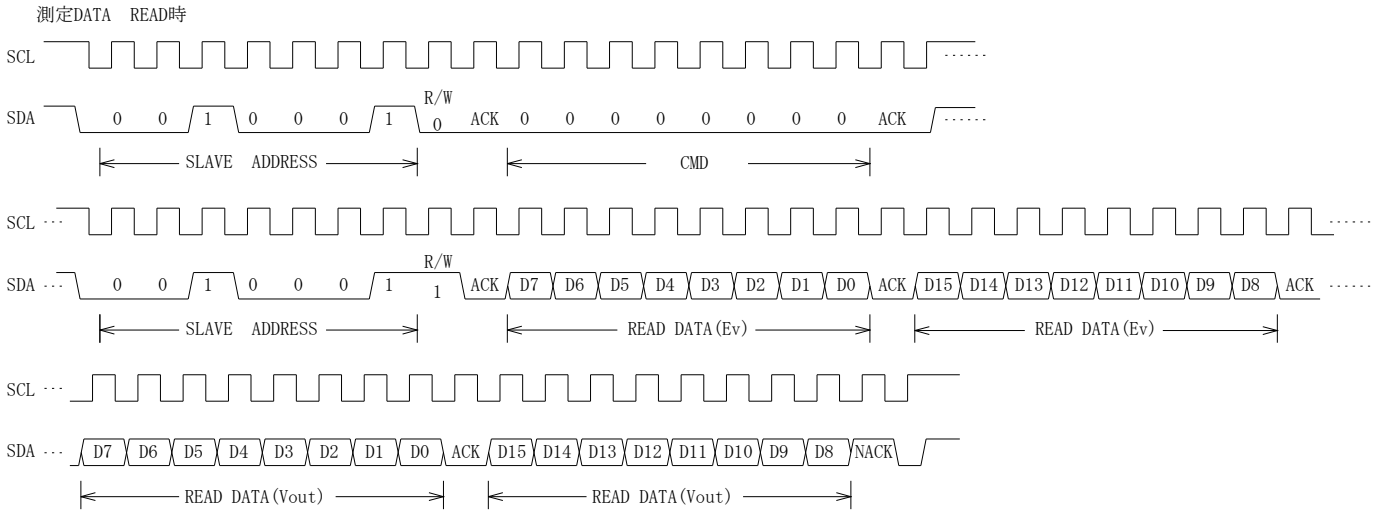
| No. | 記号 | 信号 |
|-----|------|------------|
| 1 | Vout | センサ出力 |
| 2 | SDA | シリアルデータ入出力 |
| 3 | SCL | シリアルクロック入力 |
| 4 | GND | 基準電位 |
| 5 | Vdd | 電源(5V) |
| 6 | N.C | - |

CN1 PIN layout

| No. | Symbol | Signal |
|-----|--------|----------------------------|
| 1 | VTO | Sensor output |
| 2 | SDA | Serial data input / output |
| 3 | SCL | Serial clock input |
| 4 | GND | Reference potential |
| 5 | Vdd | Supply voltage (5V) |
| 6 | N.C | - |

本資料に掲載しております内容は、技術の改良、進歩等によって予告なしに変更されることがあります。ご使用の際には、仕様書をご用命の上、内容の確認をお願いいたします。
The contents of this data sheet are subject to change without advance notice for the purpose of improvement. When using this product, please refer to the latest specifications.

■ タイミングチャート Timing chart



Measurement Illuminance Range
mesurment accuracy

問い合わせ先/A REFERENCE

URL <http://www.kodenshi.co.jp>

- (西日本)コーデンシ株式会社 西営業
- (東日本)コーデンシTK株式会社 営業推進

TEL 0774-20-3559 FAX 0774-24-1031
TEL 03-6455-0280 FAX 03-3461-1566

本資料に掲載しております内容は、技術の改良、進歩等によって予告なしに変更されることがあります。ご使用の際には、仕様書をご用命の上、内容の確認をお願いいたします。
The contents of this data sheet are subject to change without advance notice for the purpose of improvement. When using this product, please refer to the latest specifications.