

照度センサ AMBIENT LIGHT SENSOR



PICA39601は人間の目に近い分光感度特性を持った照度センサICです。コーデンシ独自のフィルタレス構造により実現されています。低電圧駆動での動作や照度に比例したリニアな出力が得られることが特徴の照度センサICです。

PICA39601 is an ambient light sensor IC with spectral sensitivity characteristics close to human eyes. It is realized by Kodenshi's original filterless structure. This is an ambient light sensor IC characterized by low voltage driving operation or linear output proportional to illuminance.

▶ **特長 FEATURES**

- 明るさに比例した光電流出力
The analog light current is proportional to the quantity of ambient light.
- 低電圧駆動
Low Voltage drive
- 鉛フリー半田使用・リフロー実装対応
Pb free available and Reflow soldering available
- 光学フィルタ不使用
Optical filterless
- 小型 薄型面実装パッケージ 2.8(L) x 1.4(W) x 0.9(H) mm
Small thin SMD package 2.8(L) x 1.4(W) x 0.9(H) mm
- 低照度用
For low illuminance range

▶ **用途 APPLICATIONS**

液晶機器(携帯電話,液晶テレビ,カーナビモニター,ノートPC,など)の液晶バックライト制御,携帯電話のキーパッドバックライトや着信音量の制御

LCD backlight control (Mobile phones,LCD TV,Automotive navigation systems,Note PC etc)
Mobile phones to control back light for key pads and aiarm volume.Other equipments for light control by ambient light.

▶ **最大定格 MAXIMUM RATINGS**

(Ta=25°C)

Item	Symbol	Rating	Unit	
電源電圧	Supply voltage	V _{CC}	-0.5 ~ 6.0	V
許容損失	Power Dissipation	P _D	60	mW
保存温度*1	Storage temp.	T _{stg.}	-30 ~ 100	°C
動作温度*1	Operating temp.	T _{opr.}	-20 ~ 85	°C
半田温度	Soldering temp.	T _{sol.}	260	°C

*1. 氷結、結露がないことを御確認下さい。
Please confirm that there is no freezing or condensation.

▶ **推奨動作範囲 RECOMMENDED OPERATING RANGE**

Item	Symbol	Rating	Unit	
電源電圧	Reverse Voltage	V _{CC}	1.8 ~ 5.5	V
照射照度	Irradiation illuminance	E _v	1~1500	Lx

▶ **電氣的光学的特性 ELECTRO-OPTICAL CHARACTERISTICS**

(V_{CC}=5V, Ta=25°C)

Item	Symbol	Conditions	Min.	Typ.	Max.	Unit.	
光電流*3	Light current	I _L	Ev=100Lx, R _L =1kΩ	100	240	390	μA
最大光電流	Maximum Light Current	I _{Lmax}	RL=1kΩ	-	3500	-	μA
暗電流	Dark current	I _D	Ev=0Lx, R _L =1kΩ	-	-	0.1	μA
ピーク感度波長	Peak sensitivity wavelength	λ _p	-	490	-	nm	
分光感度	Spectral sensitivity	Δλ	-	400 ~ 750		nm	
応答時間	Response time	tr	Ev=100Lx, 10~90%	-	3	-	ms
		tf	Ev=100Lx, 90~10%	-	3	-	ms

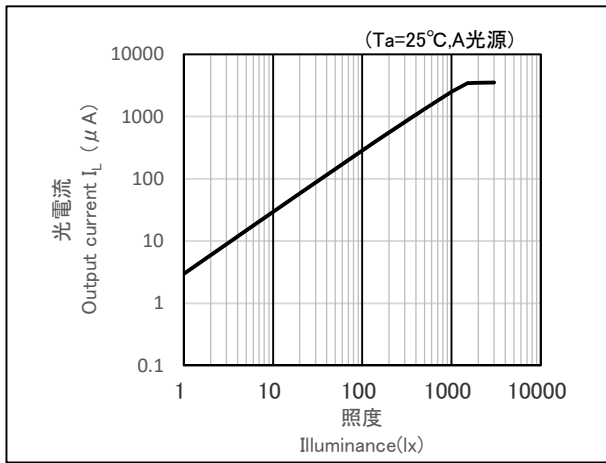
*3. A光源(色温度=2856K標準タングステン電球)、白色LED光源にて代用検査とする。
Illuminant A (Color temp. = 2856K standard tungsten lamp). Substitution white LED On Electric test.
*. RLは負荷抵抗
RL is the load resistance.

本資料に記載しております内容は、技術の改良、進歩等によって予告なしに変更されることがあります。ご使用の際には、仕様書をご用命の上、内容の確認をお願い致します。

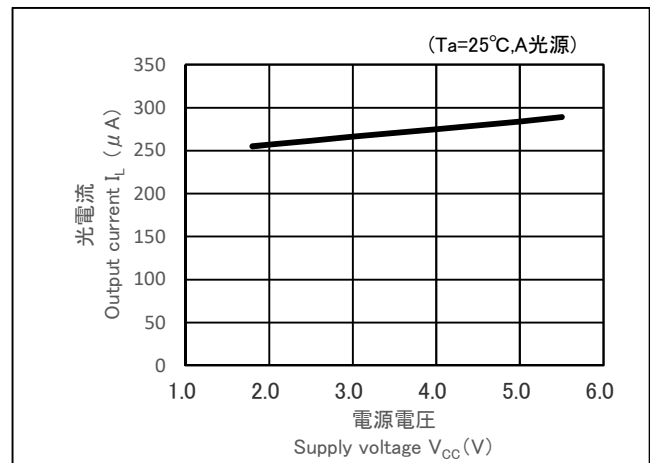
The contents of this data sheet are subject to change without advance notice for the purpose of improvement. When using this product, please refer to the latest specifications.

照度センサ AMBIENT LIGHT SENSOR

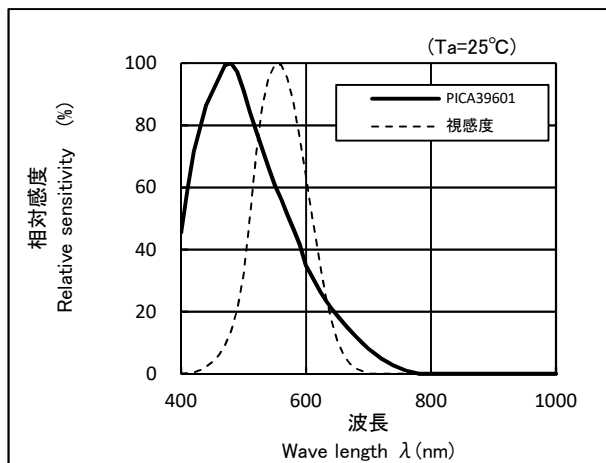
■ 光電流 / 照度特性
Light Current / Illuminance



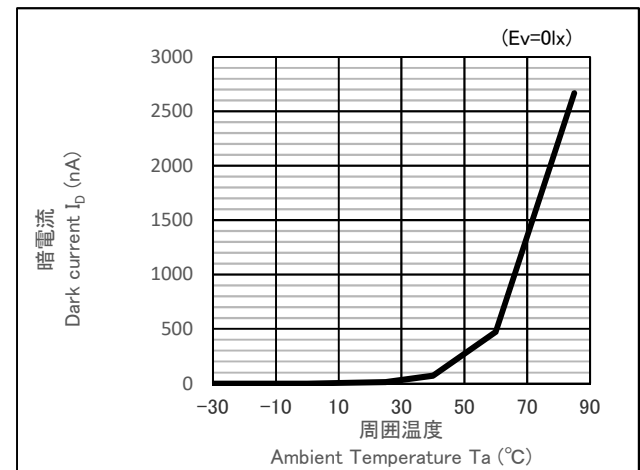
■ 光電流 / 電源電圧特性
Light Current / Supply voltage



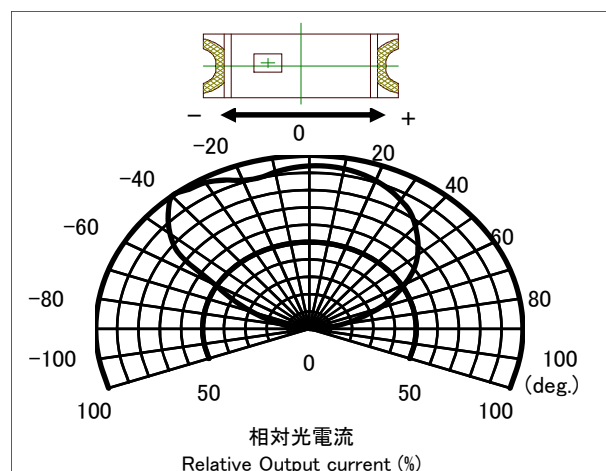
■ 分光感度特性
Spectral sensitivity



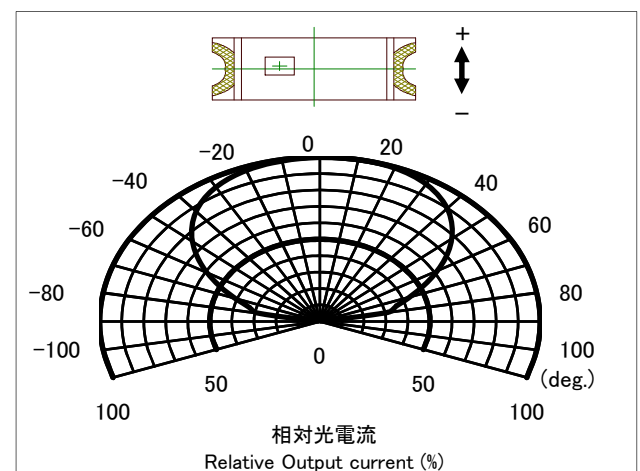
■ 暗電流 / 周囲温度特性
Dark current / Ambient Temperature



■ 指向特性 -x~+x
Directivity



■ 指向特性 -y~+y
Directivity

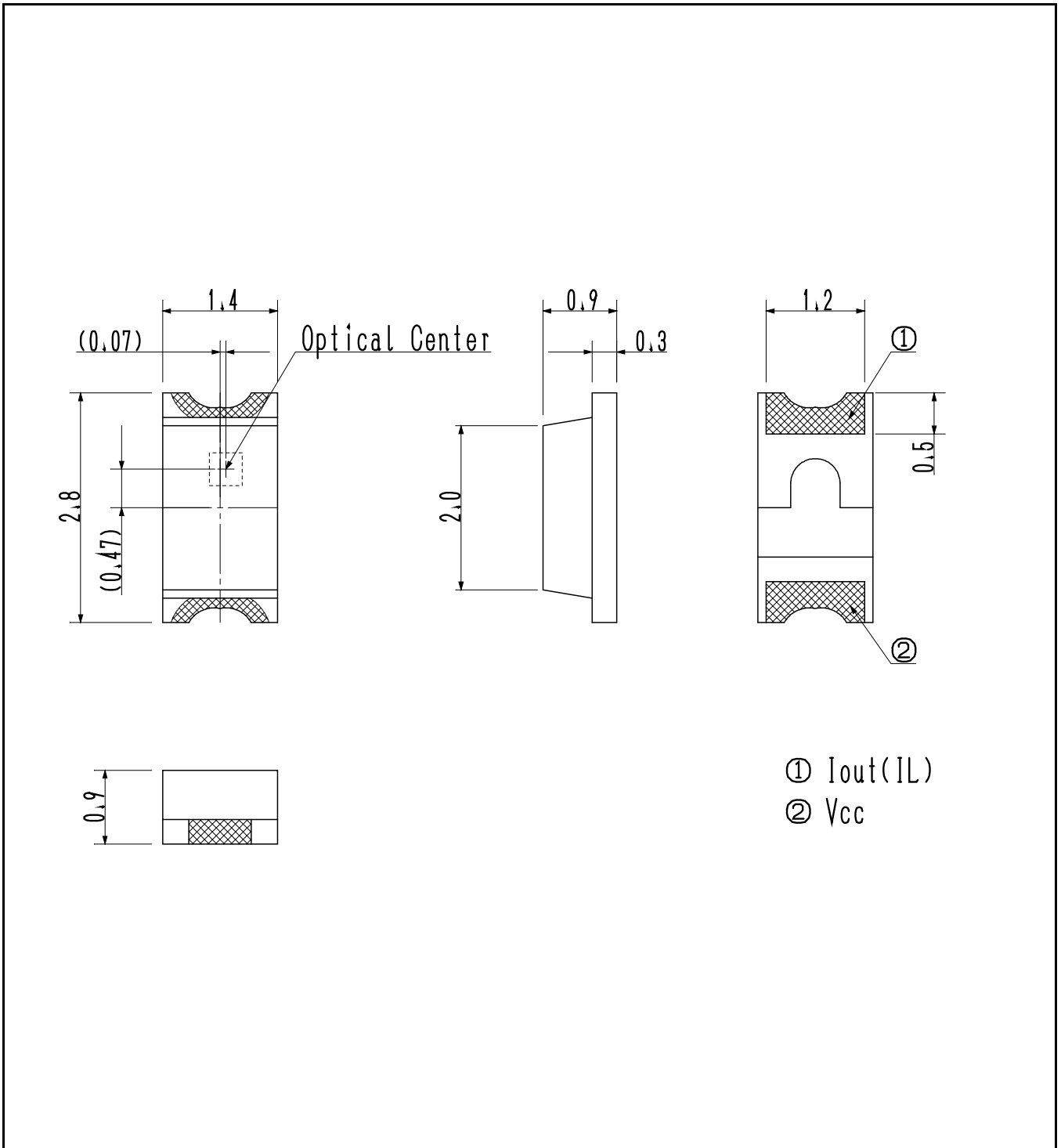


本資料に記載しております内容は、技術の改良、進歩等によって予告なしに変更されることがあります。ご使用の際には、仕様書をご用命の上、内容の確認をお願い致します。

The contents of this data sheet are subject to change without advance notice for the purpose of improvement. When using this product, please refer to the latest specifications.

照度センサ AMBIENT LIGHT SENSOR

▶ 外形寸法 DIMENSIONS(Unit : mm)



問い合わせ先/ Contact address

URL <http://www.kodenshi.co.jp>

- 西日本 : 西営業 WEST:WEST SALES
 - 東日本 : コーデンシ TK株式会社 営業推進
- EAST:Kodenshi TK Co., Ltd SALES

TEL 0774-20-3559 FAX 0774-24-1031
 TEL 03-6455-0280 FAX 03-3461-1566

本資料に記載しております内容は、技術の改良、進歩等によって予告なしに変更されることがあります。ご使用の際には、仕様書をご用命の上、内容の確認をお願い致します。

The contents of this data sheet are subject to change without advance notice for the purpose of improvement. When using this product, please refer to the latest specifications.