

高輝度白色
表面実装
トップビューパッケージ

High-Brightness White
SMD Top View Package

LW831 series

特徴 FEATURES

- 高輝度
High Brightness
- 小型表面実装パッケージ
Small SMD Package

- 高演色性
High Color-Rendition
- 薄型
Thin type

用途 APPLICATIONS

- 表示灯
Indicators
- 電飾
Illuminations

- 遊技機器
Amusement
- 照明
Lighting



品番 Part No.	発光色 Emitted Color	チップ Chip	特徴 Features	サイズ(mm) Size
LW831-1BG6580D	●	1in1	高輝度・高演色・小型・薄型 / High Brightness・High color-rendering・Small・ThinType	3.5×2.8 t=0.7
LW831-1BG5780D	●	1in1	高輝度・高演色・小型・薄型 / High Brightness・High color-rendering・Small・ThinType	
LW831-1BG5080D	●	1in1	高輝度・高演色・小型・薄型 / High Brightness・High color-rendering・Small・ThinType	
LW831-1BG5090D	●	1in1	高輝度・高演色・小型・薄型 / High Brightness・High color-rendering・Small・ThinType	
LW831-1BG4280D	●	1in1	高輝度・高演色・小型・薄型 / High Brightness・High color-rendering・Small・ThinType	
LW831-1BG3080D	●	1in1	高輝度・高演色・小型・薄型 / High Brightness・High color-rendering・Small・ThinType	

最大定格
MAXIMUM RATINGS

Item	逆電圧 Reverse Voltage	順電流 Forward Current	許容損失 Power Dissipation	動作温度 Operating Temp.	保存温度 Storage Temp.	半田付け温度※ Soldering Temp.※
Symbol	V _R	I _F	P _D	To _{pr}	T _{stg}	T _{sol}
Unit	V	mA	mW	°C	°C	°C
Data	-	120	430	-30~+85	-40~+100	260

※最大5秒以内
Maximum 5s

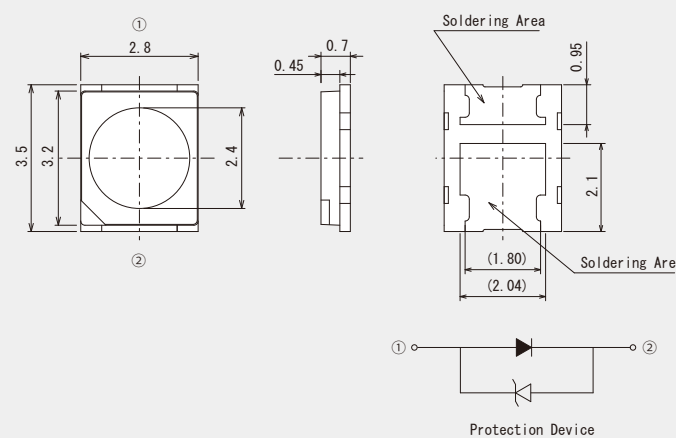
電気的光学的特性

ELECTRO-OPTICAL CHARACTERISTICS

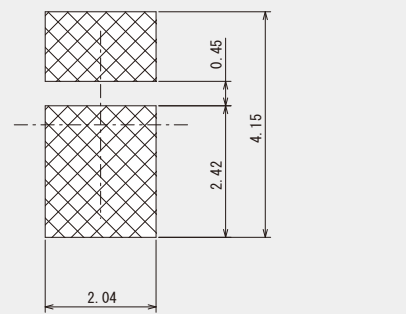
Item	順電圧 Forward Voltage			色度 Chromaticity Coordinates	光度 Luminous Intensity			光束 Luminous Flux	平均演色性評価数 General Color Rendering Index	指向角 Viewing Angle	順電流条件 IF Conditions
	Min.	Typ.	Max.		Min.	Typ.	Max.				
Symbol	V _F			(x, y)	I _v			φ _V	R _a	2θ 1/2	
Unit	V			-	cd			lm	-	deg	mA
Data	2.7	3.0	3.5	(0.314, 0.326)	6.9	9.2	-	28.0	80	120	60
				(0.330, 0.340)	7.1	9.4	-	28.6	80		
				(0.345, 0.356)	7.1	9.4	-	28.6	80		
				(0.345, 0.356)	6.0	8.0	-	24.3	90		
				(0.371, 0.373)	7.1	9.4	-	28.6	80		
				(0.435, 0.403)	-	8.9	-	25.8	80		

外形寸法

DIMENSIONS (Unit: mm)

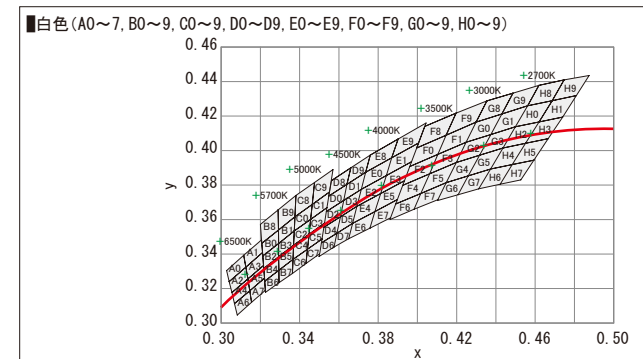


推奨ランドパターン図(Recommended Soldering Pattern)



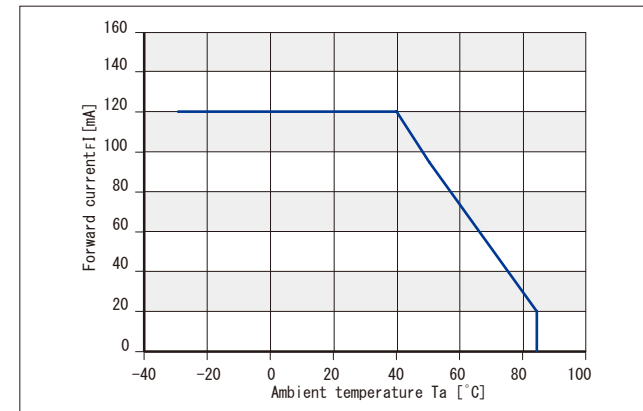
色度ランク分類

CHROMATICITY COORDINATES RANK



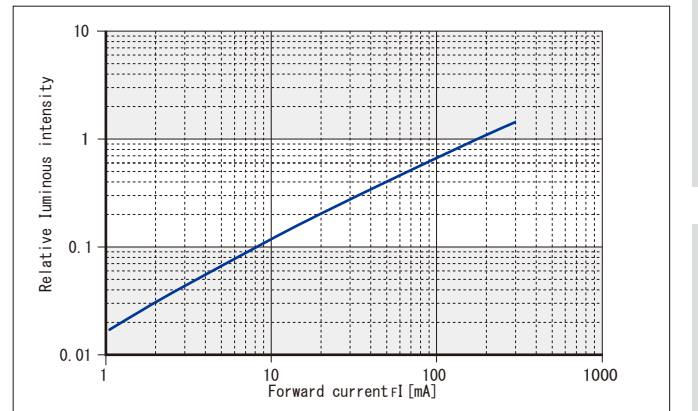
順電流 - 周囲温度特性

Forward current vs. Ambient temperature



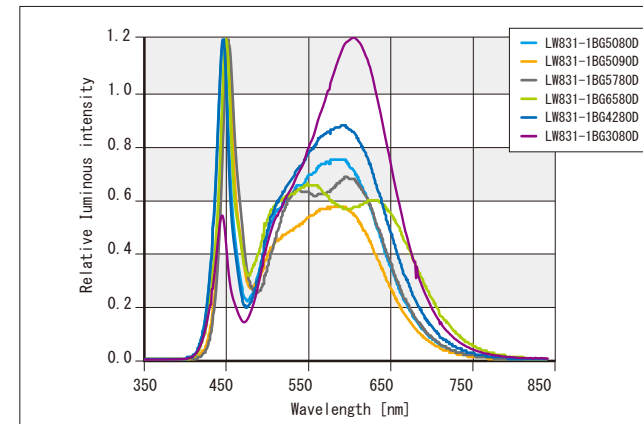
光度 - 順電流特性

Relative luminous intensity vs. Forward current (Ta=25°C)



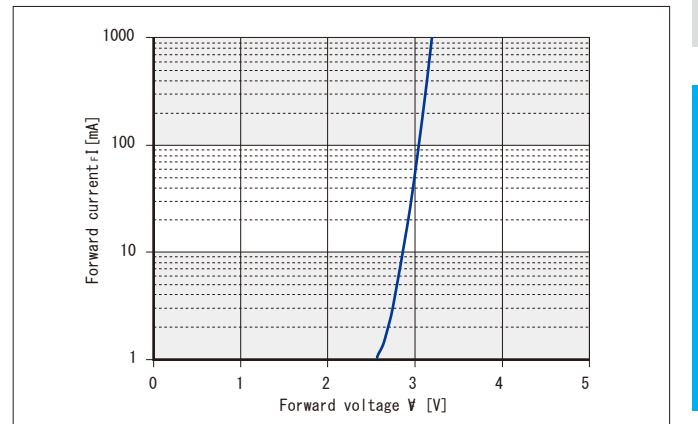
発光波長分布特性

Relative luminous intensity vs. Wavelength (Ta=25°C)



順電流 - 順電圧特性

Forward current vs. Forward voltage (Ta=25°C)



指向特性

Radiation pattern

