

高輝度白色
表面実装
サイドビューパッケージ

High-Brightness White
SMD Side View Package

LW808・LW812 series

URL <http://www.kodenshi.co.jp>
E-mail info-rd@kodenshi.co.jp

KODENSHI CORP.

特 徴 FEATURES

- 高輝度
High Brightness
- 小型表面実装パッケージ
Small SMD Package
- サイドビュー
Side View

用 途 APPLICATIONS

- バックライト光源
Back Light Source
- 表示灯
Indicators
- 電飾
Illuminations
- 遊技機器
Amusement
- 照明
Lighting



LW808 series



LW812 series

品番 Part No.	発光色 Emitted Color	チップ Chip	特 徴 Features	サイズ(mm) Size
LW808-003	●	1in1	高輝度・薄型 / High Brightness・ThinType	3.8×1.2 t=0.6
LW812-002A	●	1in1	高輝度・小型 / High Brightness・Small	2.8×1.2 t=0.8
LW812-005A	●	1in1	高輝度・小型 / High Brightness・Small	
LW812-1**2700	●	1in1	高輝度・小型 / High Brightness・Small	

最大定格
MAXIMUM RATINGS

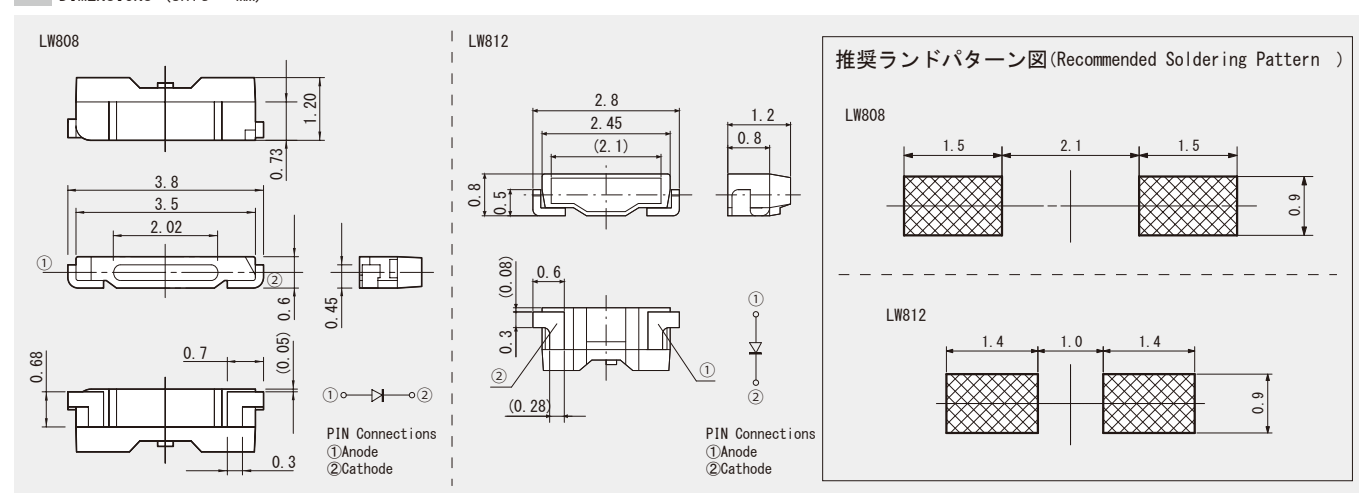
Item	逆電圧 Reverse Voltage	順電流 Forward Current	許容損失 Power Dissipation	動作温度 Operating Temp.	保存温度 Storage Temp.	半田付け温度※ Soldering Temp.※
Symbol	V _R	I _F	P _D	T _{opr.}	T _{stg.}	T _{sol.}
Unit	V	mA	mW	°C	°C	°C
Data	5	30	115	-30~+85	-40~+100	260
LW808-003						
LW812-002A						
LW812-005A						
LW812-1**2700	105					

※最大5秒以内
Maximum 5s

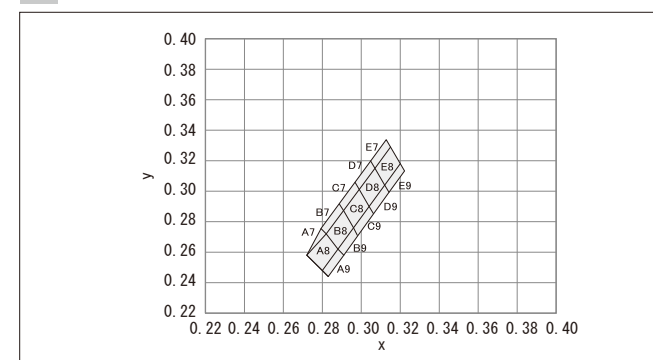
電気的光学的特性
ELECTRO-OPTICAL CHARACTERISTICS

Item	順電圧 Forward Voltage			色度 Chromaticity Coordinates	光度 Luminous Intensity			光束 Luminous Flux	指向角 Viewing Angle	順電流条件 IF Conditions	
	Min.	Typ.	Max.		Min.	Typ.	Max.				
Symbol	V _F			(x, y)	I _v			φV	2θ1/2		
Unit	V			-	cd			lm	deg	mA	
Data	LW808-003	2.8	3.1	3.5	(0.300, 0.290)	-	1.8	-	(-)	110	20
	LW812-002A	2.6	3.0	3.5		1.8	2.2	2.6	(6.3)	115	
	LW812-005A	2.8	3.1	3.5		1.8	2.2	3.0	(6.3)	115	
	LW812-1**2700	2.8	3.1	3.5	(0.410, 0.390)	-	1.8	-	(5.2)	115	

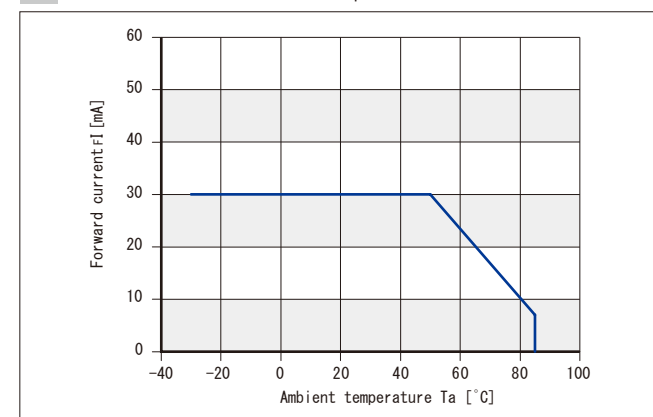
外形寸法
DIMENSIONS (Unit : mm)



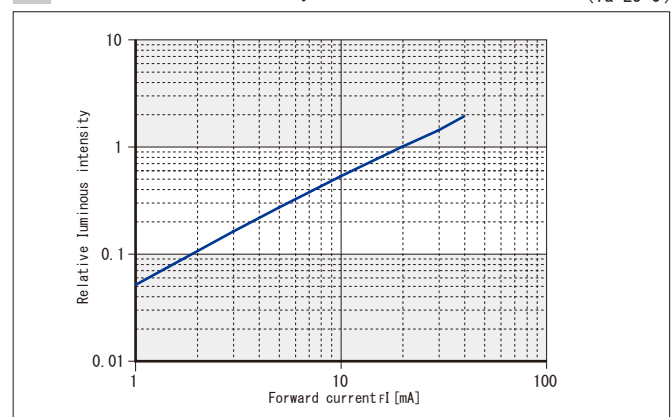
色度ランク分類
CHROMATICITY COORDINATES RANK



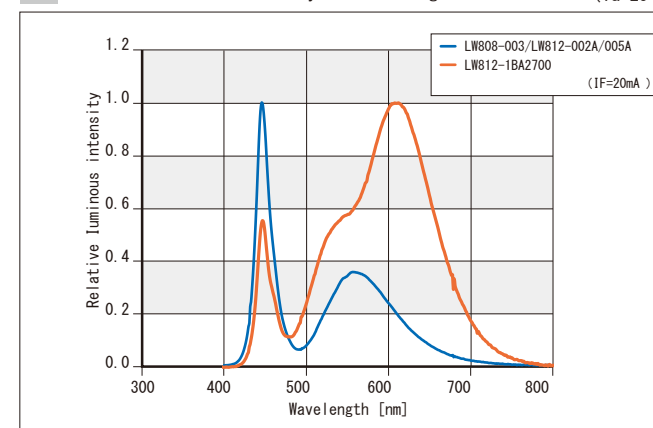
順電流 - 周囲温度特性
Forward current vs. Ambient temperature



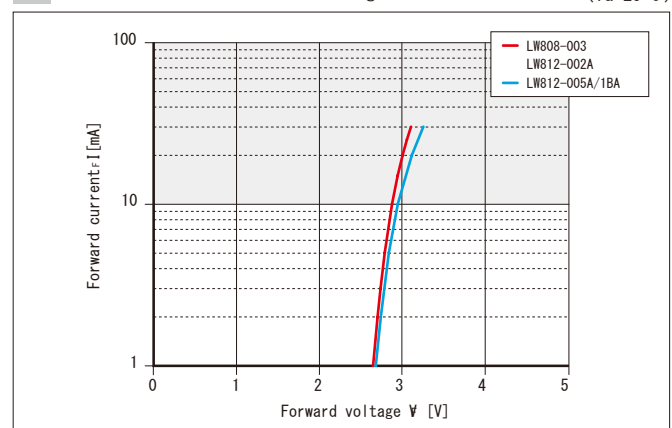
光度 - 順電流特性
Relative luminous intensity vs. Forward current (Ta=25°C)



発光波長分布特性
Relative luminous intensity vs. Wavelength (Ta=25°C)



順電流 - 順電圧特性
Forward current vs. Forward voltage (Ta=25°C)



指向特性
Radiation pattern

