



HPI214は高感度、高信頼性の2連フォトダイオードを内蔵、メタルキャップでハーメティックシールドした高出力、高速応答のPIN型シリコンフォトダイオードです。

HPI214 is a PIN type silicon photodiode composed of high-sensitive, high-reliable twin photodiodes, mounted in a durable, hermetically sealed metal can package, which offers high-speed and high-output performance.

▶ 特長 FEATURES

- 2連フォトダイオード内蔵  
Built-in twin PIN photo diodes
- 高速応答  
High-speed response
- 高感度  
High sensitivity
- 高信頼性のキャンパッケージ  
High reliability

▶ 最大定格 MAXIMUM RATINGS

(Ta=25°C)

Item	Symbol	Rating	Unit
逆電圧 Reverse voltage	$V_R$	30	V
動作温度 Operating temp.	Topr.	-20~+80	°C
保存温度 Storage temp.	Tstg.	-30~+80	°C
半田付温度 Soldering temp. *1	Tsol.	260	°C

\*1. リード根元より2mm離れた所で t=5 s  
For MAX. 5 seconds at the position of 2mm from the resin edge

▶ 用途 APPLICATIONS

電子はかり、位置検出用  
Electronic Digital Scale, Position sensing

▶ 電気的光学的特性 ELECTRO-OPTICAL CHARACTERISTICS

(Ta=25°C)

Item	Symbol	Conditions	Min.	Typ.	Max.	Unit.
開放電圧 Open circuit voltage	$V_{oc}$	$E_v=1,000Lx$ *2	—	0.4	—	V
短絡電流 Short circuit current	$I_{sc}$	$E_v=1,000Lx$ *2	35	60	—	$\mu A$
短絡電流バランス Short circuit current balance	—	$E_v=1,000Lx$ *2	—	—	$\pm 15$	%
暗電流 Dark current	$I_d$	$V_R=10V$	—	—	20	nA
端子間容量 Capacitance	$C_t$	$V=0V, f=1MHz$	—	95	—	pF
開放電圧温度係数 Temperature coefficient of $V_{oc}$	$\alpha t$	—	—	-2.2	—	mV/°C
短絡電流温度係数 Temperature coefficient of $I_{sc}$	$\beta t$	—	—	0.18	—	%/°C
分光感度 Spectral sensitivity	$\lambda$	—	450~1100			nm
ピーク感度波長 Peak wavelength	$\lambda_p$	—	—	940	—	nm

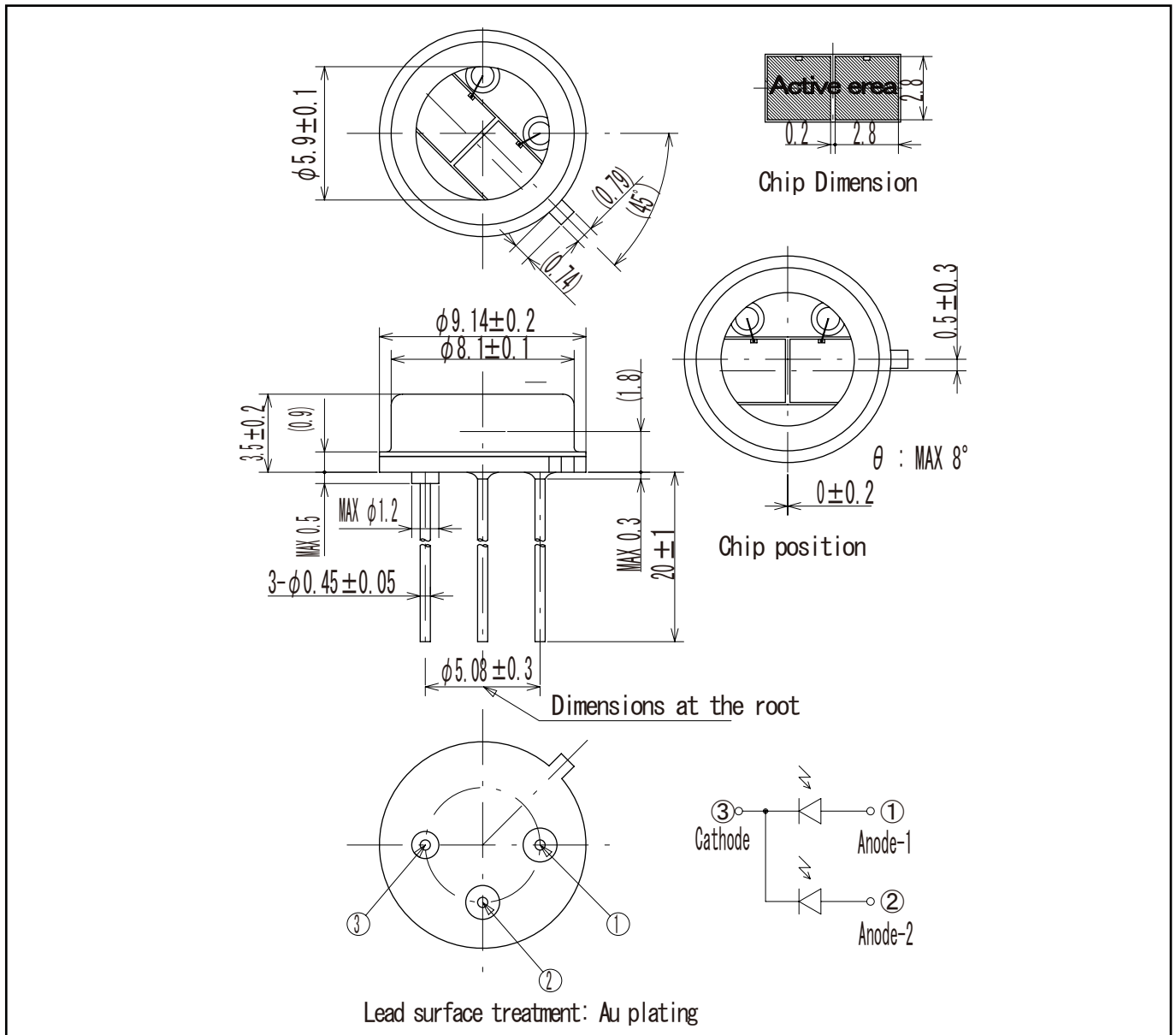
\*2. 色温度=2856K標準タングステン電球  
Color temp. = 2856K standard Tungsten lamp

本資料に記載しております内容は、技術の改良、進歩等によって予告なしに変更されることがあります。ご使用の際には、仕様書をご用命のうえ、内容の確認をお願い致します。

The contents of this data sheet are subject to change without advance notice for the purpose of improvement. When using this product, would you please refer to the latest specifications.

PINフォトダイオード PIN PHOTODIODES

▶ 外形寸法 DIMENSIONS(Unit : mm)



問い合わせ先/A REFERENCE

URL <http://www.kodenshi.co.jp>

■ 東京営業/TOKYO SALES

TEL 03-5496-4711 FAX 03-5496-4710

■ 京都営業/KYOTO SALES

TEL 0774-20-3559 FAX 0774-24-1031

■ 海外/OVERSEAS

TEL +81-(0) 774-24-1138 FAX +81-(0) 774-24-1031

本資料に記載しております内容は、技術の改良、進歩等によって予告なしに変更されることがあります。ご使用の際には、仕様書をご用命のうえ、内容の確認をお願い致します。

The contents of this data sheet are subject to change without advance notice for the purpose of improvement. When using this product, would you please refer to the latest specifications.