



EL342は、透明エポキシ樹脂でモールドされたトップビュータイプの高出力赤外発光ダイオードです。小型で指向性が広がっています。

The EL342 is a high power IR LED mounted in a clear epoxy resin package. With lensed package, this small device has wide beam angle.

▶ 特長 FEATURES

- 小型(φ3.0mm)
Compact(φ3.0mm)
- 指向性が広い
Wide beam angle

▶ 用途 APPLICATIONS

各種センサー
Optical sensor

▶ 最大定格 MAXIMUM RATINGS

(Ta=25°C)

Item	Symbol	Rating	Unit
逆電圧 Reverse voltage	V_R	3	V
順電流 Forward current	I_F	50	mA
パルス順電流 Pulse forward current *1	I_{FP}	300	mA
許容損失 Power dissipation	P_D	75	mW
動作温度 Operating temp.	$T_{opr.}$	-25~+80	°C
保存温度 Storage temp.	$T_{stg.}$	-30~+85	°C
半田付温度 Soldering temp. *2	$T_{sol.}$	260	°C

*1. $t_w=100\mu\text{sec}$, $T=10\text{msec}$

*2. リード根元より2mm以上離れた所で5秒まで

Since 5sec at location minimum 2mm away from the package root.

▶ 電気的光学的特性 ELECTRO-OPTICAL CHARACTERISTICS

(Ta=25°C)

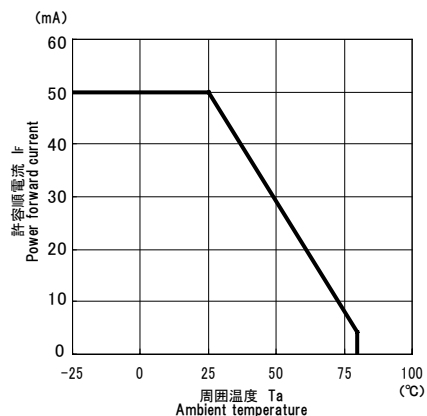
Item	Symbol	Conditions	Min.	Typ.	Max.	Unit.
順電圧 Forward voltage	V_F	$I_F=20\text{mA}$	—	1.3	1.5	V
パルス順電圧 Pulse Forward voltage *1	V_{FP}	$I_{FP}=300\text{mA}$ $t_w=100\mu\text{sec}$ $T=10\text{msec}$	—	1.7	—	V
逆電流 Reverse current	I_R	$V_R=3\text{V}$	—	—	10	μA
放射束 Radiant flux	Φ_e	$I_F=50\text{mA}$	—	14	—	mW
放射強度 Radiant intensity	I_e	$I_F=50\text{mA}$	—	8	—	mW/sr
ピーク発光波長 Peak wavelength	λ_p	$I_F=20\text{mA}$	—	940	—	nm
スペクトル半値幅 Spectral bandwidth 50%	$\Delta\lambda$	$I_F=20\text{mA}$	—	45	—	nm
半値角 Half angle	$\Delta\theta$	$I_F=20\text{mA}$	—	± 35	—	deg

本資料に記載しております内容は、技術の改良、進歩等によって予告なしに変更されることがあります。ご使用の際には、仕様書をご用命のうえ、内容の確認をお願い致します。

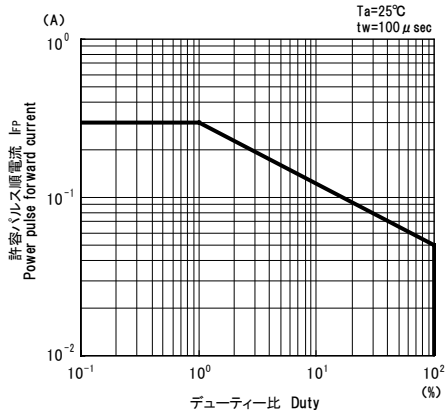
The contents of this data sheet are subject to change without advance notice for the purpose of improvement. When using this product, would you please refer to the latest specifications.

赤外発光ダイオード INFRARED EMITTING DIODES(GaAs)

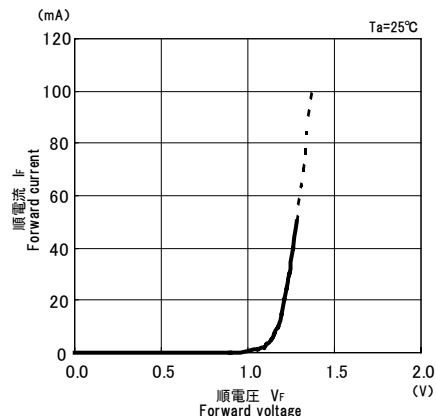
■許容順電流／周囲温度 I_F/T_a



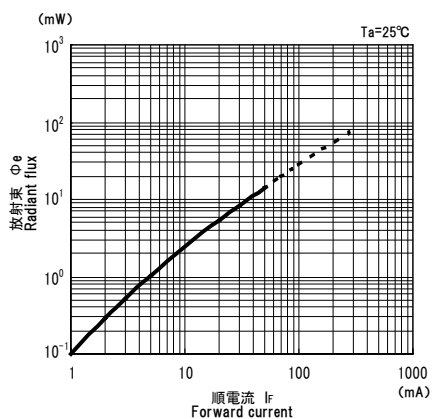
■許容パルス順電流／デューティー比 $I_{FP}/Duty$



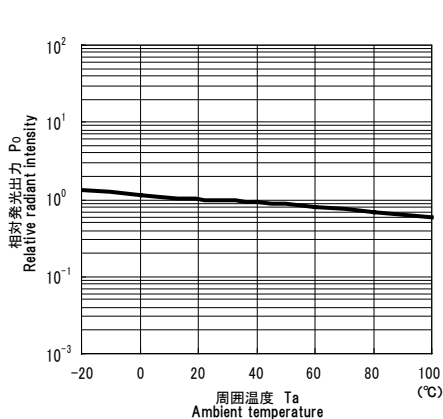
■順電流／順電圧特性 I_F/V_F



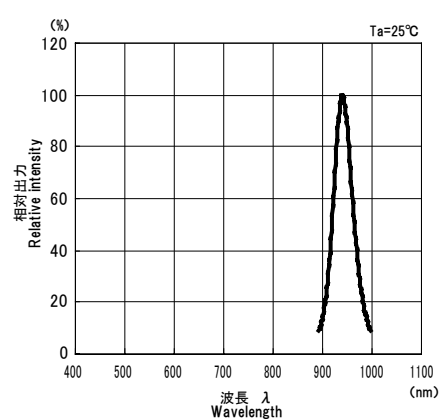
■放射束／順電流特性 Φ_e/I_F



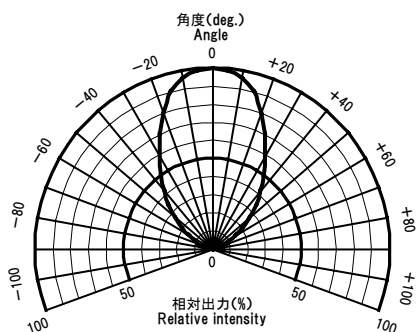
■相対発光出力／周囲温度特性 P_o/T_a



■発光スペクトル



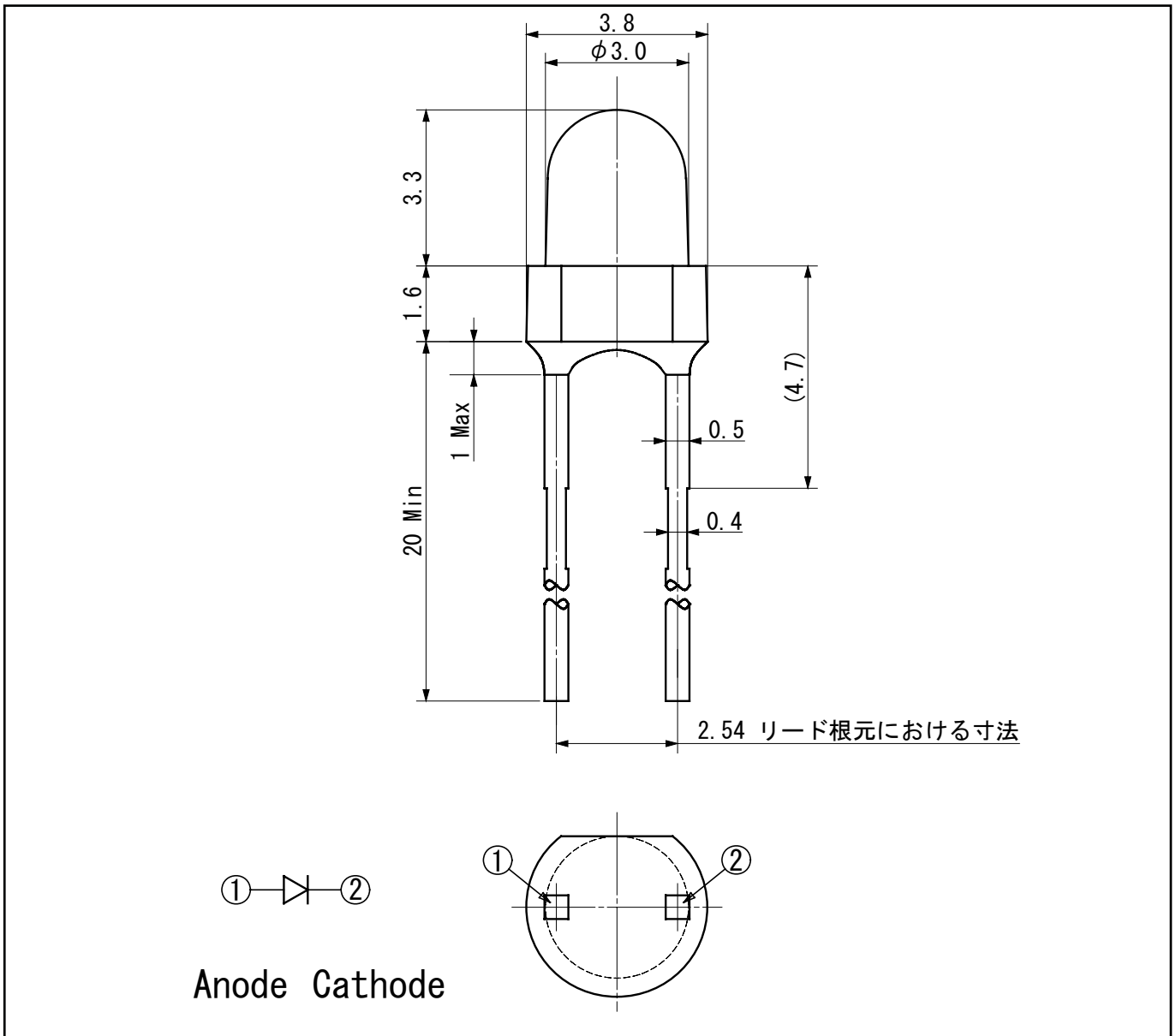
■指向特性



本資料に記載しております内容は、技術の改良、進歩等によって予告なしに変更されることがあります。ご使用の際には、仕様書をご用命のうえ、内容の確認をお願い致します。

The contents of this data sheet are subject to change without advance notice for the purpose of improvement. When using this product, would you please refer to the latest specifications.

▶ 外形寸法 DIMENSIONS(Unit : mm)



問い合わせ先/A REFERENCE

URL <http://www.kodenshi.co.jp>

■ 東京営業/TOKYO SALES

TEL 03-6455-0280 FAX 03-3461-1566

■ 京都営業/KYOTO SALES

TEL 0774-20-3559 FAX 0774-24-1031

■ 海外/OVERSEAS

TEL +81-(0)774-24-1138 FAX +81-(0)774-24-1031

本資料に記載しております内容は、技術の改良、進歩等によって予告なしに変更されることがあります。ご使用の際には、仕様書をご用命のうえ、内容の確認をお願い致します。

The contents of this data sheet are subject to change without advance notice for the purpose of improvement. When using this product, would you please refer to the latest specifications.