



EL333F1は、透明樹脂でモールドされたデュアルインラインタイプの赤外発光ダイオードです。小型で省スペース実装に適しています。

The EL333F1 is a dual-inline type IR emitting diode mounted in a compact clear package. compact size and easy to mount on small space.

▶ 特長 FEATURES

- 小型パッケージ  
Compact package
- 赤外発光  
IRED

▶ 用途 APPLICATIONS

フォトインタラプタ、機器内透過センサ  
Photointerrupters, Transmission sensor

▶ 最大定格 MAXIMUM RATINGS

(Ta=25°C)

Item	Symbol	Rating	Unit
逆電圧 Reverse voltage	$V_R$	5	V
順電流 Forward current	$I_F$	50	mA
許容損失 Power dissipation	$P_o$	75	mW
動作温度 Operating temp.	Topr.	-25~+85	°C
保存温度 Storage temp.	Tstg.	-30~+85	°C
半田付温度 Soldering temp. *1	Tsol.	260	°C

\*1. リード根元より2mm離れた所で t=5 s  
For MAX. 5 seconds at the position of 2mm from the resin edge

▶ 電気的光学的特性 ELECTRO-OPTICAL CHARACTERISTICS

(Ta=25°C)

Item	Symbol	Conditions	Min.	Typ.	Max.	Unit.
順電圧 Forward voltage	$V_F$	$I_F=50mA$	—	1.2	1.5	V
逆電流 Reverse current	$I_R$	$V_R=5V$	—	—	10	$\mu A$
発光出力 Radiant intensity *2	$P_o$	$I_F=20mA$	0.8	—	—	mV
ピーク発光波長 Peak emission wavelength	$\lambda_p$	$I_F=20mA$	—	940	—	nm
スペクトル半値幅 Spectral bandwidth 50%	$\Delta\lambda$	$I_F=20mA$	—	50	—	nm
半値角 Half angle	$\Delta\theta$	—	—	±20	—	deg

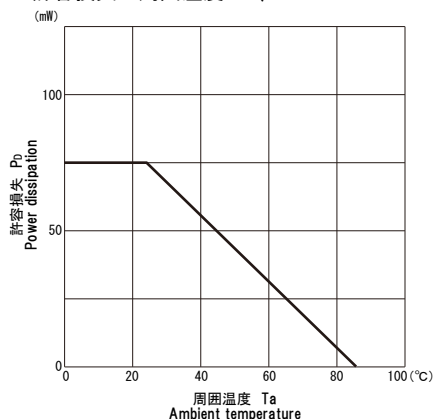
\*2. 特性検査機による  
Measured by tester of KODENSHI CORP.

本資料に記載しております内容は、技術の改良、進歩等によって予告なしに変更されることがあります。ご使用の際には、仕様書をご用命のうえ、内容の確認をお願い致します。

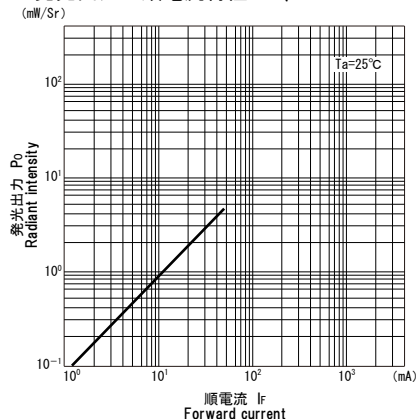
The contents of this data sheet are subject to change without advance notice for the purpose of improvement. When using this product, would you please refer to the latest specifications.

赤外発光ダイオード INFRARED EMITTING DIODES(GaAs)

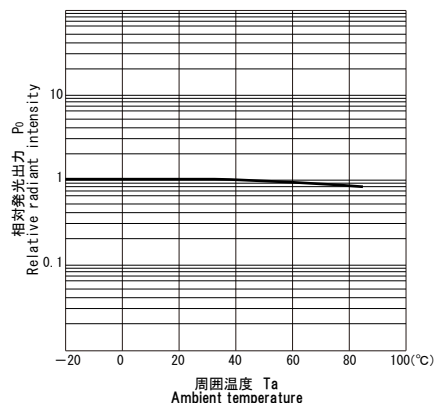
■許容損失／周囲温度  $P_D/T_a$



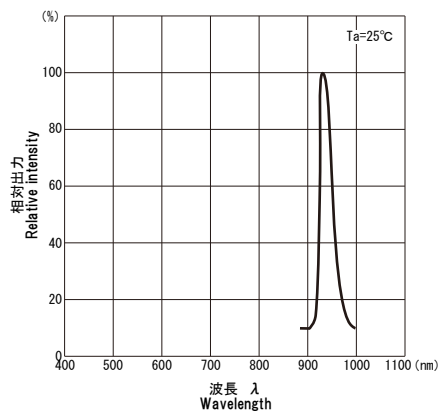
■発光出力／順電流特性  $P_o/I_f$



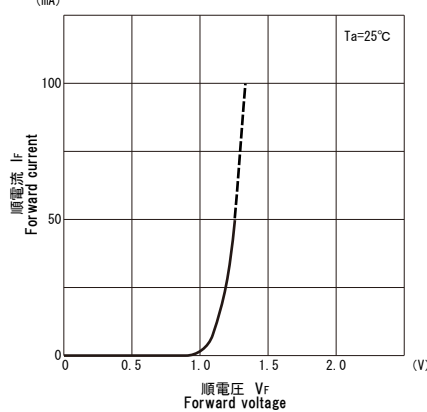
■相対発光出力／周囲温度特性  $P_o/T_a$



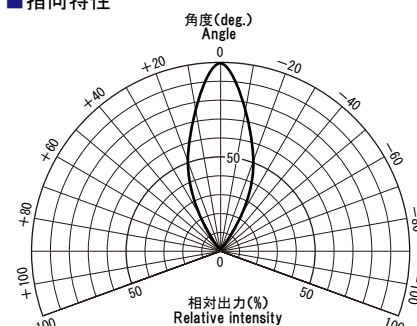
■発光スペクトル



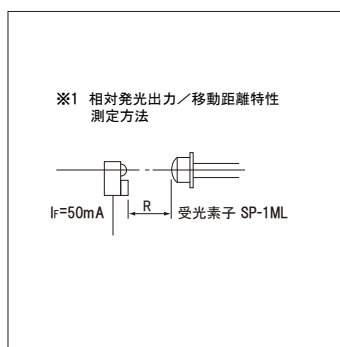
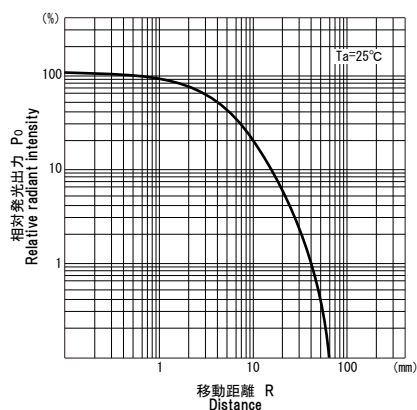
■順電流／順電圧特性  $I_f/V_f$



■指向特性



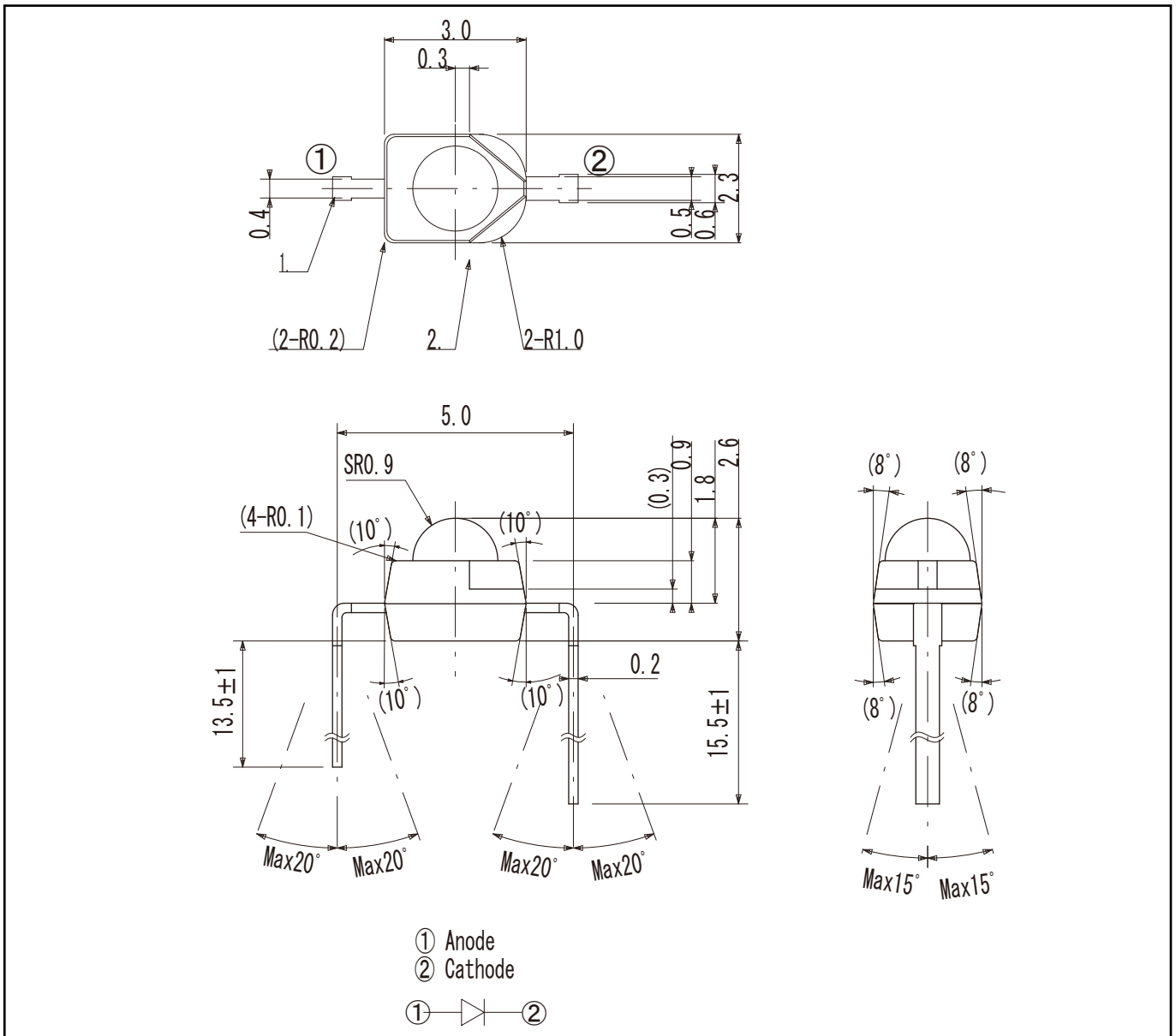
■相対発光出力／距離特性  $P_o/R^{*1}$



本資料に記載しております内容は、技術の改良、進歩等によって予告なしに変更されることがあります。ご使用の際には、仕様書をご用命のうえ、内容の確認をお願い致します。

The contents of this data sheet are subject to change without advance notice for the purpose of improvement. When using this product, would you please refer to the latest specifications.

▶ 外形寸法 DIMENSIONS(Unit : mm)



問い合わせ先/A REFERENCE

URL <http://www.kodenshi.co.jp>

■ 東京営業/TOKYO SALES

TEL 03-5496-4711 FAX 03-5496-4710

■ 京都営業/KYOTO SALES

TEL 0774-20-3559 FAX 0774-24-1031

■ 海外/OVERSEAS

TEL +81-(0) 774-24-1138 FAX +81-(0) 774-24-1031

本資料に記載しております内容は、技術の改良、進歩等によって予告なしに変更されることがあります。ご使用の際には、仕様書をご用命のうえ、内容の確認をお願い致します。

The contents of this data sheet are subject to change without advance notice for the purpose of improvement. When using this product, would you please refer to the latest specifications.