

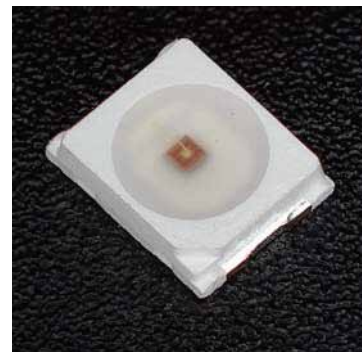
高輝度 赤色・緑色・青色
表面実装
トップビューパッケージ

High-Brightness Red・Green・Blue
SMD Top View Package

NEW

LX831 series

□は「品番構成」をご参照ください。
Please refer to describing the 'production designation' for mark □.



品番 Part No.	発光色 Emitted Color	チップ Chip	特徴 Features	サイズ(mm) Size
LX831-006A	●	1in1	高輝度・小型・薄型 / High Brightness-Small・ThinType	3.5×2.8 t=0.7

最大定格 MAXIMUM RATINGS

Ta=25°C

Item	逆電圧 Reverse Voltage	順電流 Forward Current	許容損失 Power Dissipation	動作温度 Operating Temp.	保存温度 Storage Temp.	半田付け温度※ Soldering Temp.※
Symbol	V _R	I _F	P _D	To _{pr}	T _{stg}	T _{sol}
Unit	V	mA	mW	°C	°C	°C
Data	LX831-006A 5	120	336	-30~+85	-40~+100	260

※最大5秒以内
Maximum 5s

電気的光学的特性

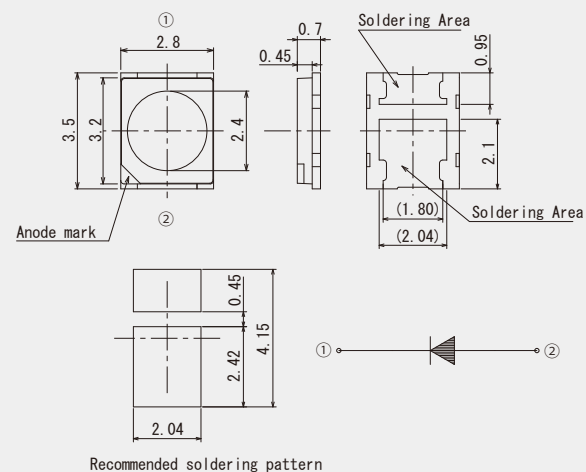
ELECTRO-OPTICAL CHARACTERISTICS

Ta=25°C

Item	順電圧 Forward Voltage			ドミナント波長 Dominant Wave Length			光度 Luminous Intensity			指向角 Viewing Angle	順電流条件 IF Conditions
	Min.	Typ.	Max.	Min.	Typ.	Max.	Min.	Typ.	Max.		
Symbol	V _F			λ _d			I _v			2θ1/2	
Unit	V			nm			cd			deg	mA
Data	LX831-006A 1.7	2.3	2.8	618	622	632	3	4.3	5.8	120	100

外形寸法

DIMENSIONS (Unit: mm)



URL <http://www.kodenshi.co.jp>
E-mail info-rd@kodenshi.co.jp

KODENSHI CORP.

特徴 FEATURES

- 高輝度
High Brightness
- 小型表面実装パッケージ
Small SMD Package

● 薄型
Thin Type

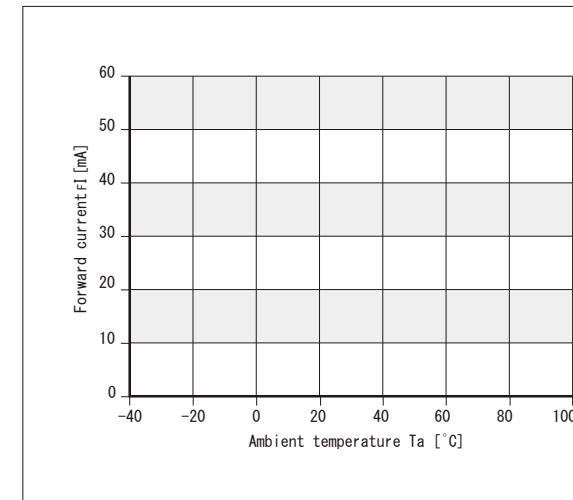
用途 APPLICATIONS

- 表示灯
Indicators
- 電飾
Illuminations
- 遊技機器
Amusement



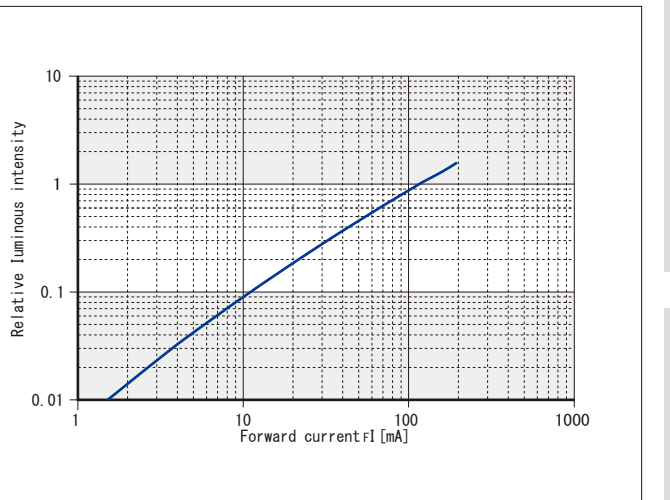
順電流 - 周囲温度特性

Forward current vs. Ambient temperature



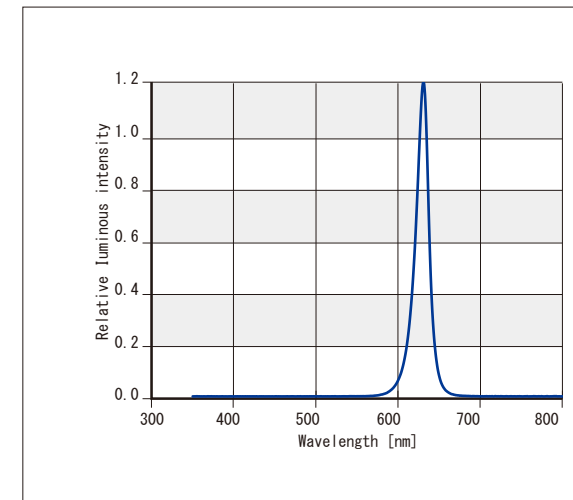
光度 - 順電流特性

Relative luminous intensity vs. Forward current (Ta=25°C)



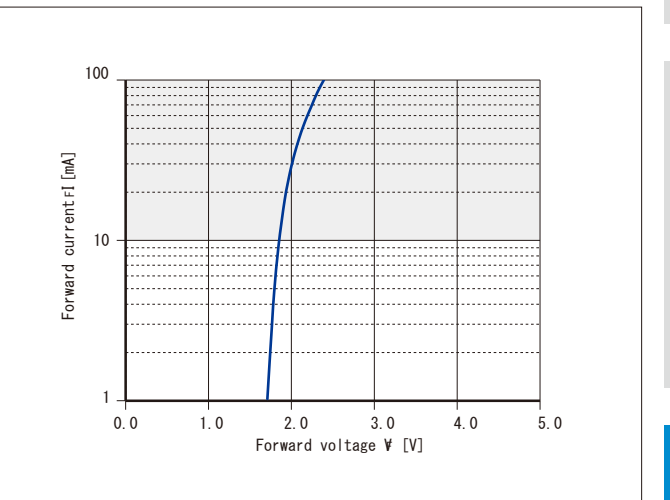
発光波長分布特性

Relative luminous intensity vs. Wavelength (Ta=25°C)



順電流 - 順電圧特性

Forward current vs. Forward voltage (Ta=25°C)



指向特性

Radiation pattern

