

高輝度 赤色・緑色・青色  
表面実装  
トップビューパッケージ

High-Brightness Red・Green・Blue  
SMD Top View Package

# L $\square$ 815 series

$\square$ は「品番構成」をご参照ください。  
Please refer to the 'production designation' for the mark  $\square$ .

URL <http://www.kodenshi.co.jp>  
E-mail [info-rd@kodenshi.co.jp](mailto:info-rd@kodenshi.co.jp)

**KODENSHI CORP.**

## 特徴 FEATURES

- 高輝度  
High Brightness
- 小型表面実装パッケージ  
Small SMD Package

● 薄型  
Thin Type

## 用途 APPLICATIONS

- 表示灯  
Indicators
- 電飾  
Illuminations
- 遊技機器  
Amusement



品番 Part No.	発光色 Emitted Color	チップ Chip	特徴 Features	サイズ(mm) Size
LX815-001	●	1in1	高輝度・小型・薄型 / High Brightness・Small・ThinType	3.0×2.0 t=1.3
LX815-002	●	1in1	高輝度・小型・薄型 / High Brightness・Small・ThinType	
LY815-001	●	1in1	高輝度・小型・薄型 / High Brightness・Small・ThinType	
LZ815-002	●	1in1	高輝度・小型・薄型 / High Brightness・Small・ThinType	

## 最大定格 MAXIMUM RATINGS

Ta=25°C

Item	逆電圧 Reverse Voltage	順電流 Forward Current	許容損失 Power Dissipation	動作温度 Operating Temp.	保存温度 Storage Temp.	半田付け温度* Soldering Temp.*	
Symbol	V <sub>R</sub>	I <sub>F</sub>	P <sub>D</sub>	T <sub>opr.</sub>	T <sub>stg.</sub>	T <sub>sol.</sub>	
Unit	V	mA	mW	°C	°C	°C	
Data	5	LX815-001	50	125	-25~+85	-30~+100	260
		LX815-002	50	125			
		LY815-001	30	105			
		LZ815-002	30	105			

\*最大5秒以内  
Maximum 5s

## 電気的光学的特性

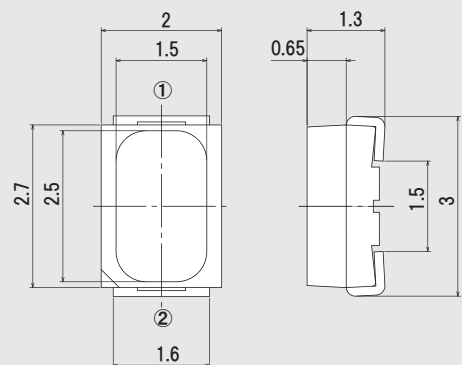
### ELECTRO-OPTICAL CHARACTERISTICS

Ta=25°C

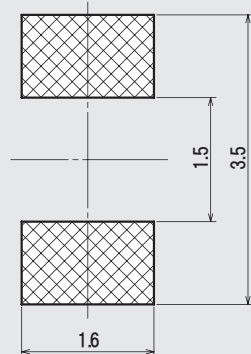
Item	順電圧 Forward Voltage			ドミナント波長 Dominant Wave Length			光度 Luminous Intensity			指向角 Viewing Angle	順電流条件 IF Conditions	
	Min.	Typ.	Max.	Min.	Typ.	Max.	Min.	Typ.	Max.			
Symbol	V <sub>F</sub>			λ <sub>d</sub>			I <sub>v</sub>			2θ 1/2		
Unit	V			nm			cd			deg	mA	
Data	LX815-001	2.0	2.2	2.5	625	630	635	0.35	0.50	0.85	115	20
	LX815-002	2.0	2.2	2.5	615	620	625	0.65	0.90	-		
	LY815-001	2.9	3.2	3.5	515	525	535	-	1.50	-		
	LZ815-002	2.9	3.2	3.5	450	460	475	-	0.45	-		

## 外形寸法

DIMENSIONS (Unit : mm)

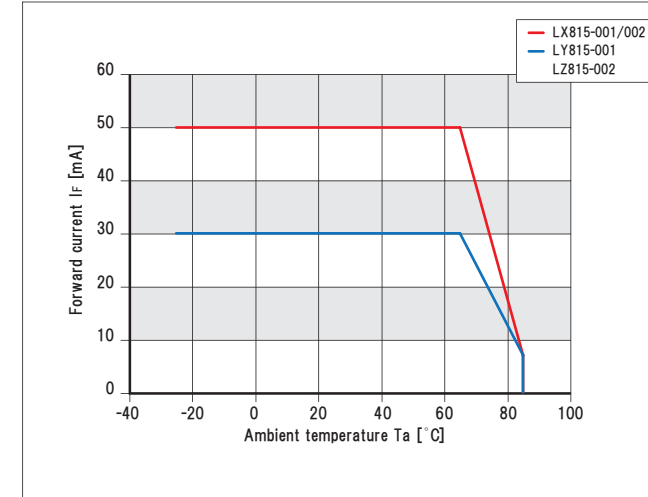


## 推奨ランドパターン図 (Recommended Soldering Pattern)



## 順電流 - 周囲温度特性

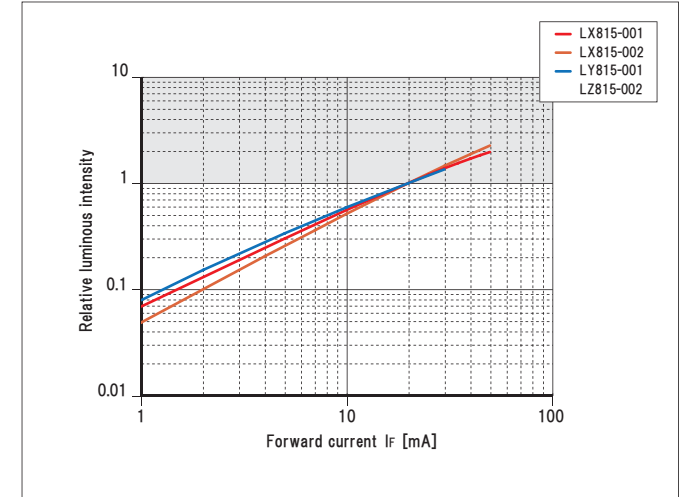
Forward current vs. Ambient temperature



## 光度 - 順電流特性

Relative luminous intensity vs. Forward current

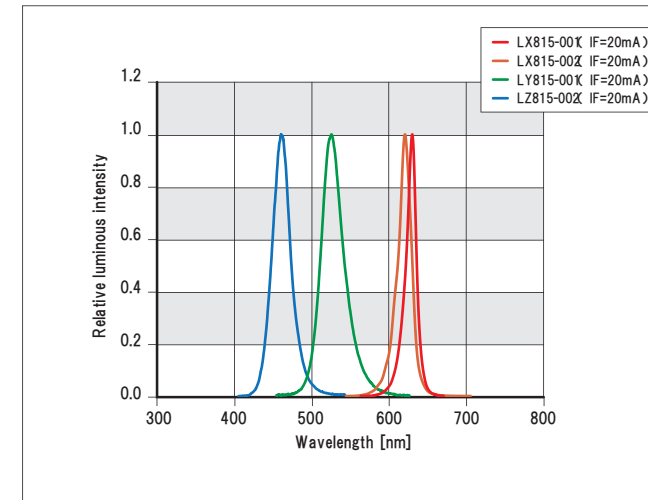
(Ta=25°C)



## 発光波長分布特性

Relative luminous intensity vs. Wavelength

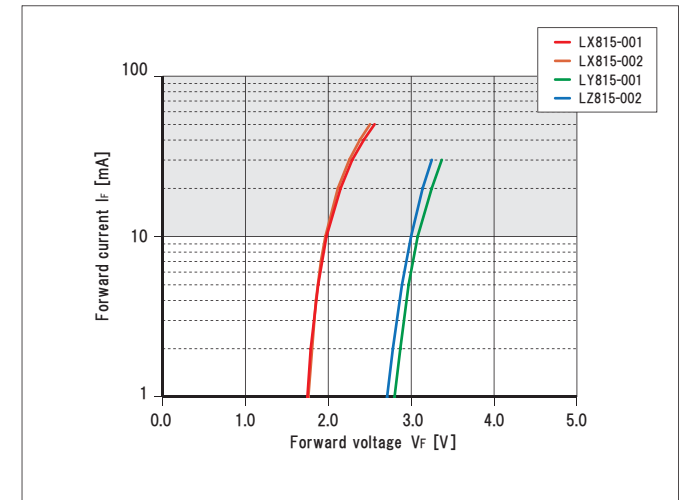
(Ta=25°C)



## 順電流 - 順電圧特性

Forward current vs. Forward voltage

(Ta=25°C)



## 指向特性

Radiation pattern

