

高輝度 赤色・緑色・青色  
表面実装  
トップビューパッケージ

High-Brightness Red・Green・Blue  
SMD Top View Package

# L□801 series

□は「品番構成」をご参照ください。  
Please refer to describing the 'production designation' for mark □.

特徴 FEATURES

- 高輝度  
High Brightness
- 小型表面実装パッケージ  
Small SMD Package

用途 APPLICATIONS

- 表示灯  
Indicators
- 電飾  
Illuminations
- 遊技機器  
Amusement



品番 Part No.	発光色 Emitted Color	チップ Chip	特徴 Features	サイズ(mm) Size
LX801-013A	●	1in1	高輝度・小型 / High Brightness-Small	3.5×2.8 t=1.9
LY801-002D	●	1in1	高輝度・小型 / High Brightness-Small	
LY801-003D	●	1in1	高輝度・小型 / High Brightness-Small	
LZ801-006D	●	1in1	高輝度・小型 / High Brightness-Small	

最大定格  
MAXIMUM RATINGS

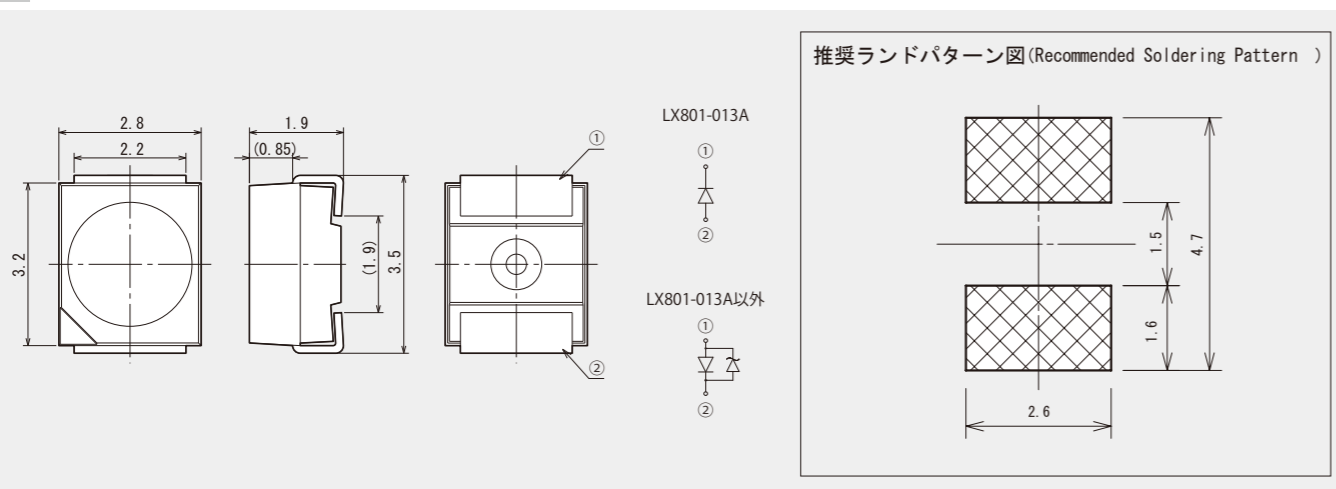
Item	逆電圧 Reverse Voltage	順電流 Forward Current	許容損失 Power Dissipation	動作温度 Operating Temp.	保存温度 Storage Temp.	半田付け温度※ Soldering Temp.※
Symbol	V <sub>R</sub>	I <sub>F</sub>	P <sub>D</sub>	Topr.	Tstg.	Tsol.
Unit	V	mA	mW	°C	°C	°C
Data	LX801-013A	5	50	140	-20~+85	260
	LY801-002D	-	30	111		
	LY801-003D	-	50	185		
	LZ801-006D	-	30	105		

※最大5秒以内  
Maximum 5s

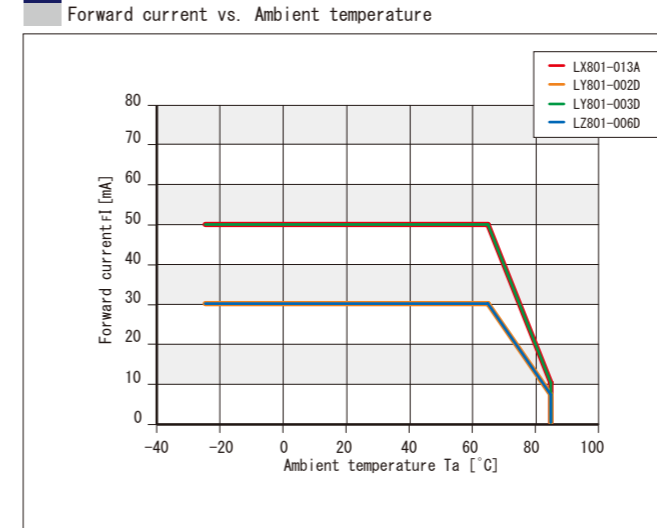
電気的光学的特性  
ELECTRO-OPTICAL CHARACTERISTICS

Item	順電圧 Forward Voltage			ドミナント波長 Dominant Wave Length			光度 Luminous Intensity			指向角 Viewing Angle	順電流条件 IF Conditions	
	Min.	Typ.	Max.	Min.	Typ.	Max.	Min.	Typ.	Max.			
Symbol	V <sub>F</sub>			λ <sub>d</sub>			I <sub>v</sub>			2θ 1/2		
Unit	V			nm			cd			deg	mA	
Data	LX801-013A	1.6	-	2.5	618	-	632	0.71	(1.10)	-	120	20
	LY801-002D	2.8	-	3.7	525	-	535	0.78	(1.80)	-		
	LY801-003D	2.7	-	3.7	518	-	532	1.45	(2.20)	-		
	LZ801-006D	2.8	-	3.7	465	-	475	0.35	(0.65)	-		

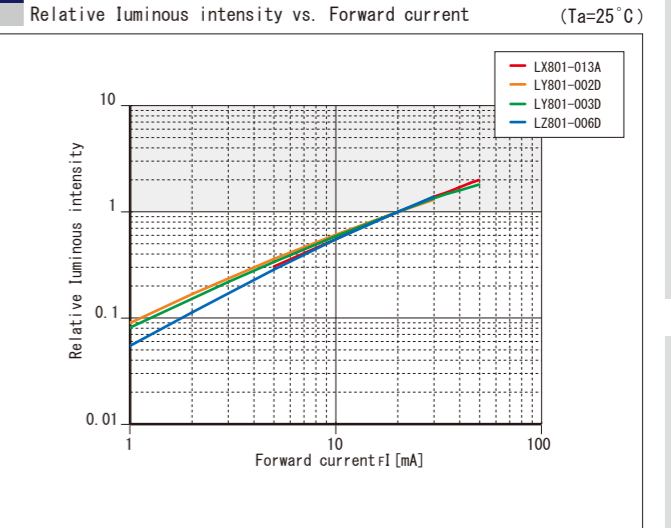
外形寸法  
DIMENSIONS (Unit : mm)



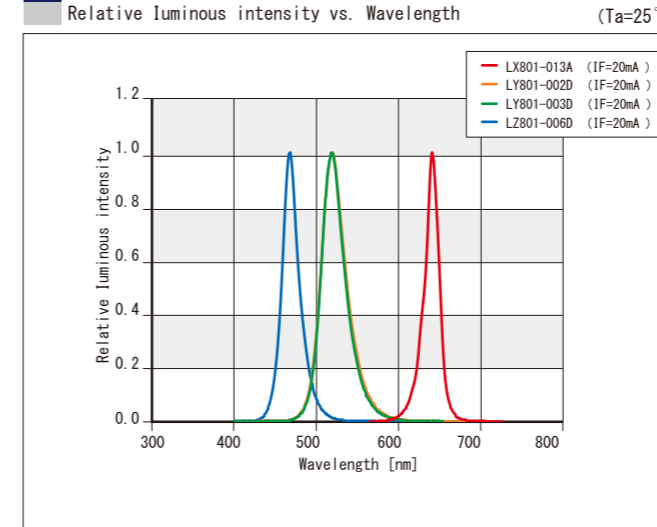
順電流 - 周囲温度特性



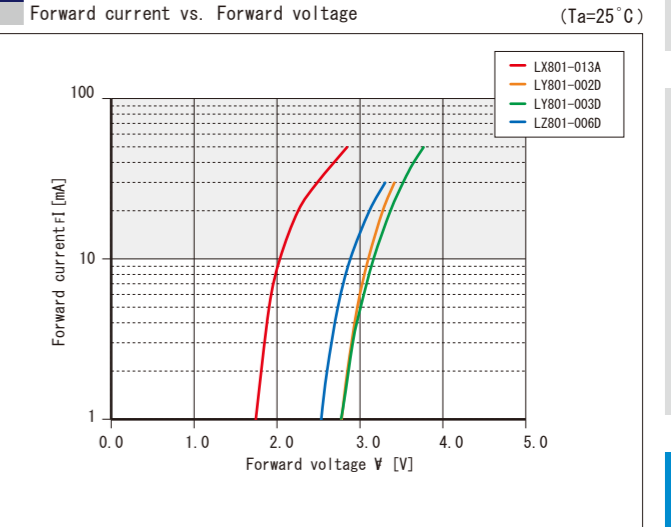
光度 - 順電流特性



発光波長分布特性



順電流 - 順電圧特性



指向特性

Radiation pattern

