

LZ611-475は、超高輝度InGaNを適用した青色発光ダイオードです。

LZ611-475 is a high bright InGaN blue LED, and has the optimized optical characteristics.

▶ 特長 FEATURES

- 小型薄型面実装パッケージ 2.7(L)×1.0(W)×1.1(H)mm
Package of mounting on small 2.7(L)×1.0(W)×1.1(H)mm
- サイドビュー実装対応
For side view mounting
- 鉛フリー半田リフロー実装対応
For lead free solder reflow mounting

▶ 用途 APPLICATIONS

各種装飾用
For various decorations

▶ 最大定格 MAXIMUM RATINGS

(Ta=25°C)

Item	Symbol	Rating	Unit
逆電圧 Reverse voltage	V_R	5	V
順電流 Forward current	I_F	25	mA
許容損失 Power dissipation	P_D	90	mW
動作温度 Operating temp.	$T_{opr.}$	-20~+85	°C
保存温度 Storage temp.	$T_{stg.}$	-30~+90	°C
半田付温度 Soldering temp.	$T_{sol.}$	260	°C

*1. 結露無きこと
No do be dewy

▶ 電気的光学的特性 ELECTRO-OPTICAL CHARACTERISTICS

(Ta=25°C)

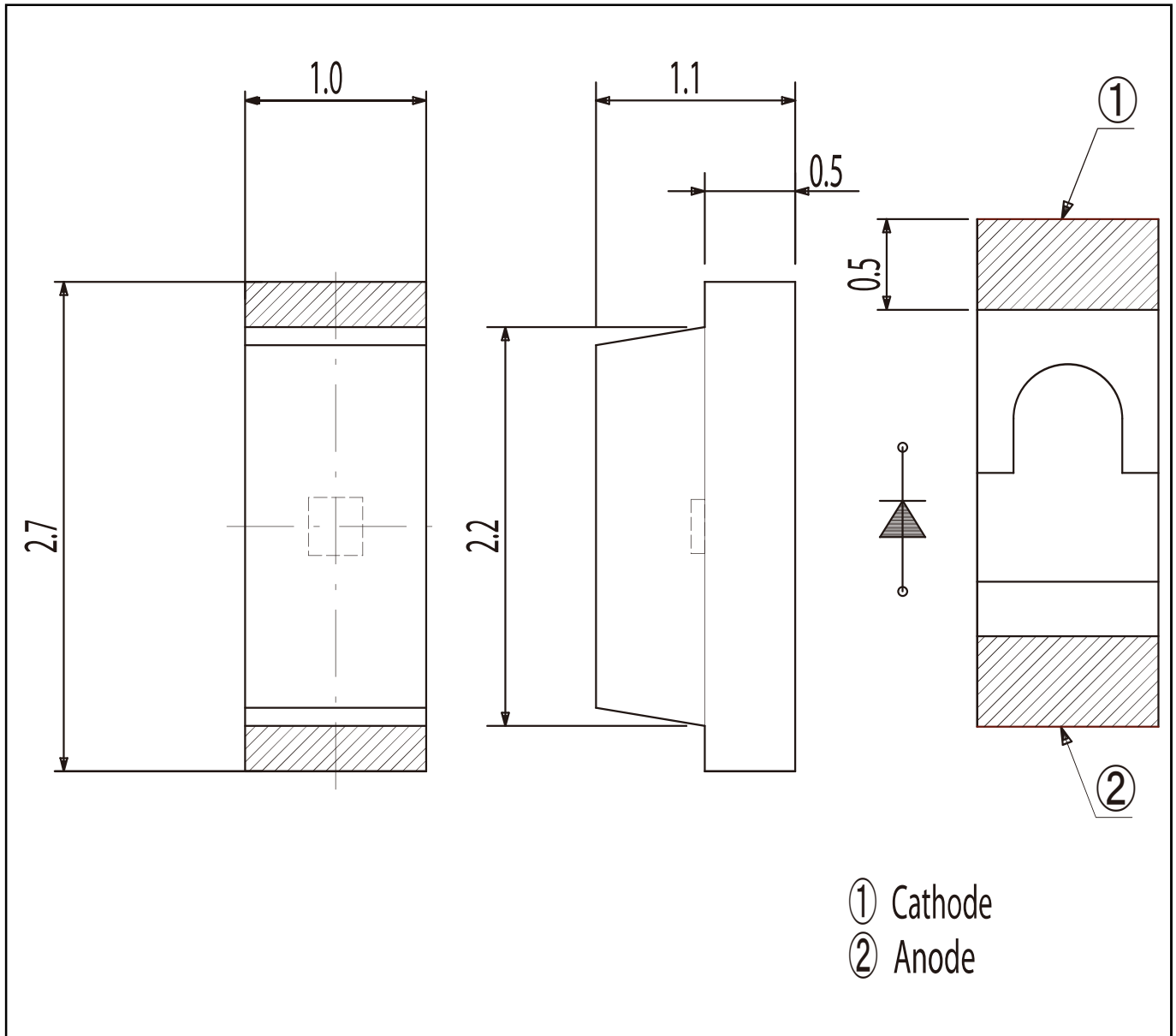
Item	Symbol	Conditions	Min.	Typ.	Max.	Unit.
順電圧 Forward voltage	V_F	$I_F=20mA$	—	3.1	3.8	V
逆電流 Reverse current	I_R	$V_R=5V$	—	—	10	μA
ドミナント波長 Dominant wave length	λ_D	$I_F=20mA$	—	475	—	nm
光度 Luminous Intensity	I_v	$I_F=20mA$ *2	—	105	—	mcd

*2. 弊社検査機の出力値
For MAX.5 seconds at the position of 2mm from the resin edge

本資料に記載しております内容は、技術の改良、進歩等によって予告なしに変更されることがあります。ご使用の際には、仕様書をご用命のうえ、内容の確認をお願い致します。

The contents of this data sheet are subject to change without advance notice for the purpose of improvement. When using this product, would you please refer to the latest specifications.

▶ 外形寸法 DIMENSIONS(Unit : mm)



問い合わせ先/A REFERENCE

URL <http://www.kodenshi.co.jp>

■ 東京営業/TOKYO SALES

TEL 03-5496-4711 FAX 03-5496-4710

■ 京都営業/KYOTO SALES

TEL 0774-20-3559 FAX 0774-24-1031

■ 海外/OVERSEAS

TEL +81-(0)774-24-1138 FAX +81-(0)774-24-1031

本資料に記載しております内容は、技術の改良、進歩等によって予告なしに変更されることがあります。ご使用の際には、仕様書をご用命のうえ、内容の確認をお願い致します。

The contents of this data sheet are subject to change without advance notice for the purpose of improvement. When using this product, would you please refer to the latest specifications.