

高輝度 RGB フルカラー
表面実装
サイドビューパッケージ

High-Brightness RGB Full Color
SMD Side View Package

LM620 series

URL <http://www.kodenshi.co.jp>
E-mail info-rd@kodenshi.co.jp

KODENSHI CORP.

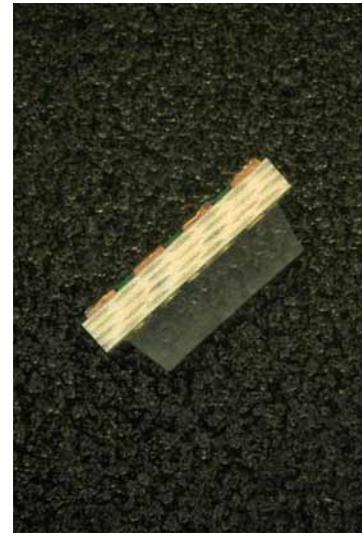
特徴 FEATURES

- 高輝度
High Brightness
- 小型表面実装パッケージ
Small SMD Package

● 薄型
Thin Type

用途 APPLICATIONS

- 表示灯
Indicators
- 電飾
Illuminations
- 遊技機器
Amusement



品番 Part No.	発光色 Emitted Color	チップ Chip	特徴 Features	サイズ(mm) Size
LM620-002	● ● ●	3in1	超小型・薄型・RGB / Ultra Small Thin Type・RGB	2.7×1.1 t=0.6

最大定格 MAXIMUM RATINGS

Item	逆電圧 Reverse Voltage	順電流 Forward Current	許容損失 Power Dissipation	動作温度 Operating Temp.	保存温度 Storage Temp.	半田付け温度 Soldering Temp.*	
Symbol	V _R	I _F	P _D	T _{opr.}	T _{stg.}	T _{sol.}	
Unit	V	mA	mW	°C	°C	°C	
Data	LM620-002	Red	5	30	-40~+85	-40~+100	260
		Green	5	30			
		Blue	5	25			
		Total	-	30			

*最大5秒以内
Maximum 5s

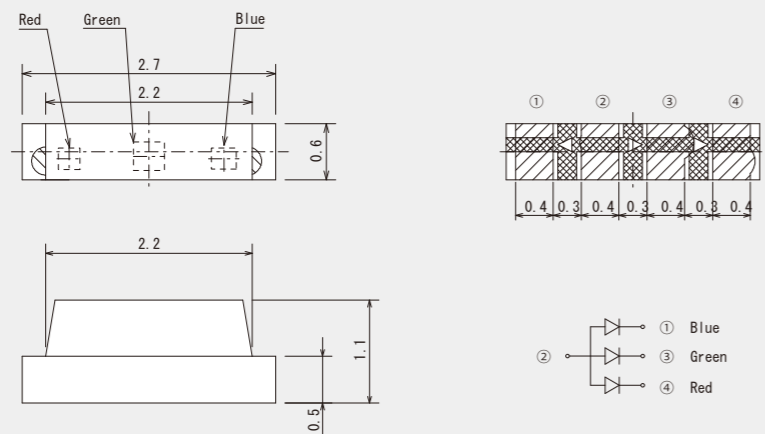
電気的光学的特性

ELECTRO-OPTICAL CHARACTERISTICS

Item	順電圧 Forward Voltage			ドミナント波長 Dominant Wave Length			光度 Luminous Intensity			指向角 Viewing Angle	順電流条件 IF Conditions
	Min.	Typ.	Max.	Min.	Typ.	Max.	Min.	Typ.	Max.		
Symbol	V _F			λ _d			I _v			2θ1/2	
Unit	V			nm			mcd			deg	mA
Data	LM620-002	Red	-	2.2	-	625	-	-	350	-	150
		Green	-	3.2	-	530	-	-	600	-	20
		Blue	-	3.2	-	470	-	-	200	-	130

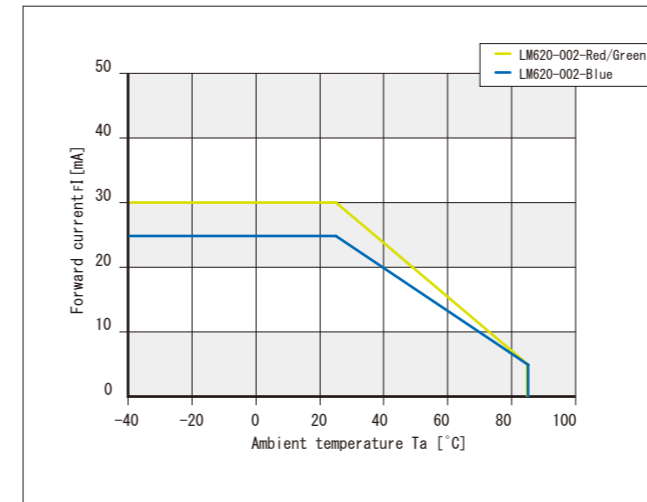
外形寸法

DIMENSIONS (Unit: mm)



順電流 - 周囲温度特性

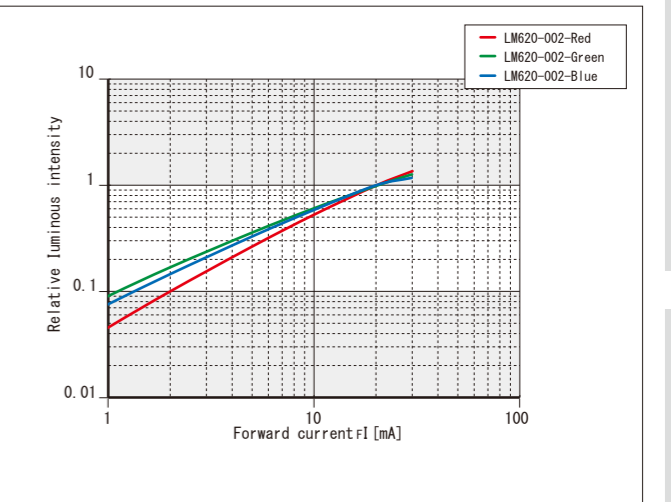
Forward current vs. Ambient temperature



光度 - 順電流特性

Relative luminous intensity vs. Forward current

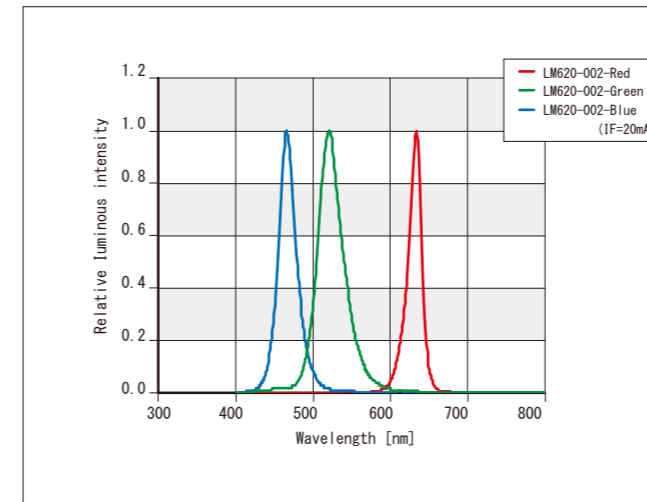
(Ta=25°C)



発光波長分布特性

Relative luminous intensity vs. Wavelength

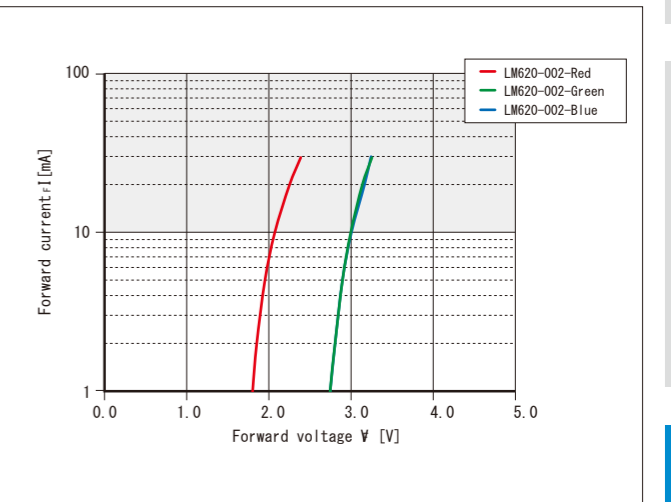
(Ta=25°C)



順電流 - 順電圧特性

Forward current vs. Forward voltage

(Ta=25°C)



指向特性

Radiation pattern

