

高輝度 赤色・緑色・青色
表面実装
トップビューパッケージ

High-Brightness Red・Green・Blue
SMD Top View Package

KLB-16□ series

□は「品番構成」をご参照ください。
Please refer to describing the 'production designation' for mark □.

URL <http://www.kodenshi.co.jp>
E-mail info-rd@kodenshi.co.jp

KODENSHI CORP.

特徴 FEATURES

- 高輝度
High Brightness
- 超小型
Ultra Small
- 表面実装パッケージ
SMD Package

用途 APPLICATIONS

- 表示灯
Indicators
- 電飾
Illuminations
- 遊技機器
Amusement



品番 Part No.	発光色 Emitted Color	チップ Chip	特徴 Features	サイズ(mm) Size
KLB-16G	●	1in1	高輝度・超小型 / High Brightness-Ultra Small	1.6×0.8 t=0.4
KLB-16B	●	1in1	高輝度・超小型 / High Brightness-Ultra Small	
KB1608R64A15	●	1in1	高輝度・超小型 / High Brightness-Ultra Small	1.6×0.8 t=0.55

最大定格 MAXIMUM RATINGS

Item	逆電圧 Reverse Voltage	順電流 Forward Current	許容損失 Power Dissipation	動作温度 Operating Temp.	保存温度 Storage Temp.	半田付け温度 Soldering Temp.※	
Symbol	V_R	I_F	P_D	$T_{opr.}$	$T_{stg.}$	$T_{sol.}$	
Unit	V	mA	mW	°C	°C	°C	
Data	KLB-16G	5	20	68	-20~+85	-30~+100	260
	KLB-16B						
	KB1608R64A15	30	72				

※最大5秒以内
Maximum 5s

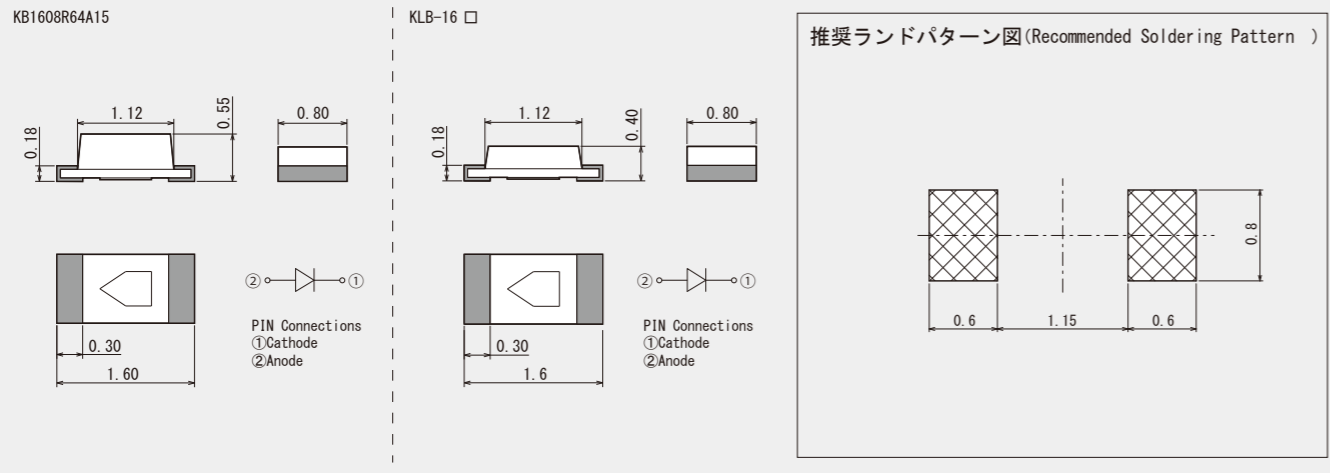
電気的光学的特性

ELECTRO-OPTICAL CHARACTERISTICS

Item	順電圧 Forward Voltage			ドミナント波長 Dominant Wave Length			光度 Luminous Intensity			指向角 Viewing Angle	順電流条件 IF Conditions	
	Min.	Typ.	Max.	Min.	Typ.	Max.	Min.	Typ.	Max.			
Symbol	V_F			λ_d			I_v			$2\theta_{1/2}$		
Unit	V			nm			cd			deg	mA	
Data	KLB-16G	2.6	3.0	3.4	525	530	535	0.20	0.35	0.50	160	10
	KLB-16B	2.7	3.0	3.3	465	473	478	0.04	0.07	0.13		
	KB1608R64A15	1.8	2.0	2.2	633	638	644	0.02	0.04	0.06		

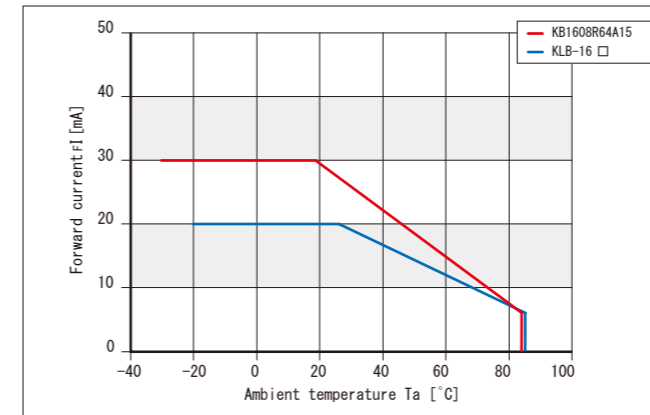
外形寸法

DIMENSIONS (Unit: mm)



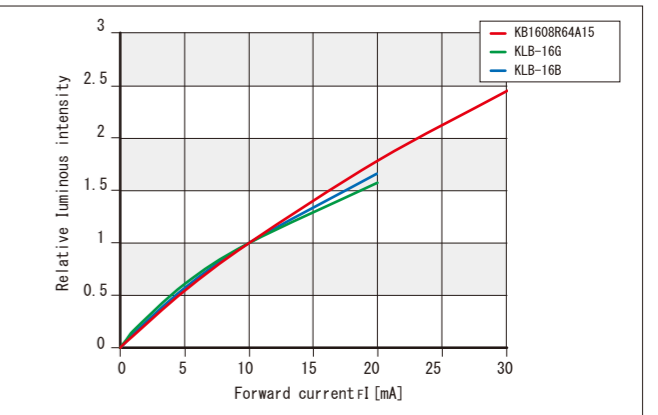
順電流 - 周囲温度特性

Forward current vs. Ambient temperature



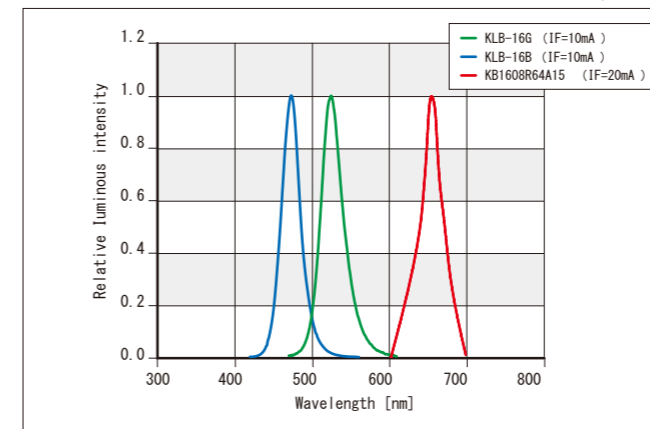
光度 - 順電流特性

Relative luminous intensity vs. Forward current (Ta=25°C)



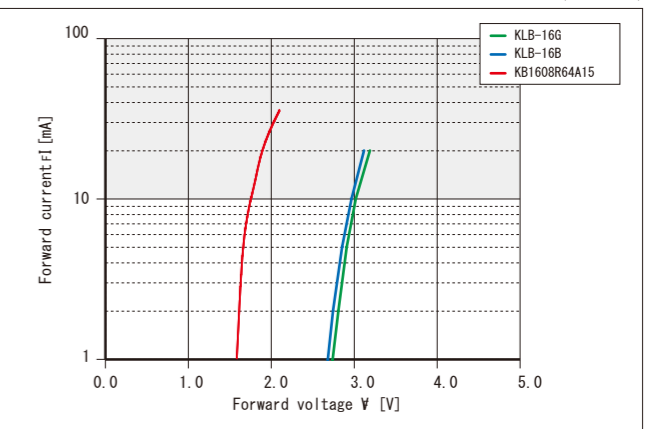
発光波長分布特性

Relative luminous intensity vs. Wavelength (Ta=25°C)



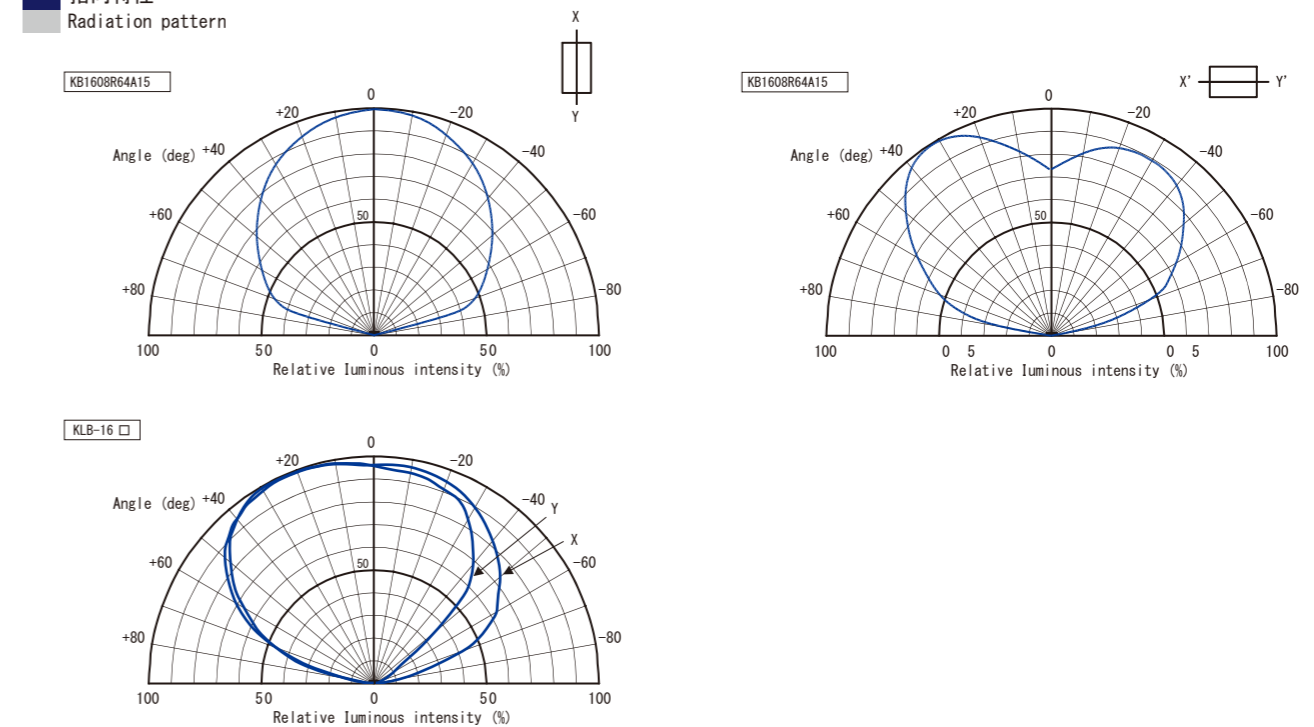
順電流 - 順電圧特性

Forward current vs. Forward voltage (Ta=25°C)



指向特性

Radiation pattern



ORGANIZITY GOVERNMENTES OF ASIAN

アプリケーション

高輝度LEDライティング/品番構成

製品情報 / 技術用表面実装LED

用語説明 / 取扱注意事項