

# PT337P11A

PT337P11Aは、人の比視感度（ $\lambda_m=560\text{nm}$ ）にピーク感度を近づけたフォトトランジスタです。光電流は、バラツキなく直線性に優れ、照明、時計等の明暗によるON/OFFや、低い照度検出範囲（1~500lx）での用途に最適です。また、CdSセル置き換えに適したトップビュー・タイプです。  
 PT337P11A which peak sensitivity is designed at  $\lambda_p=560\text{nm}$ , is photo-transistor daylight sensor. It has linear output and low response range (1~500lx), and senses the outside brightness of the lighting equipment, LCD/CRT display monitor and other various applications.

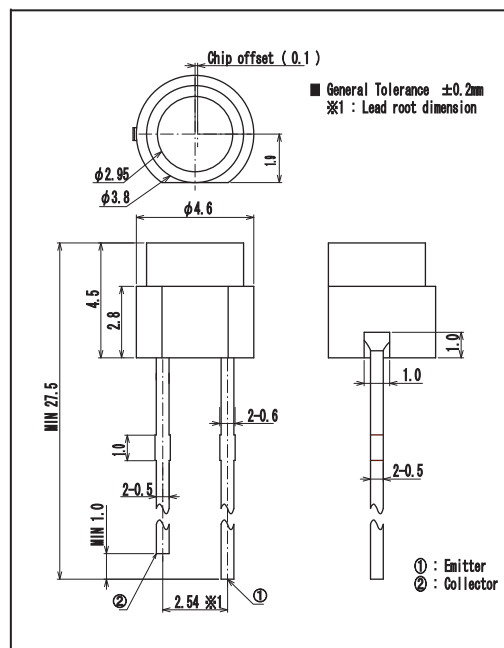
## ■特長 FEATURES

- 視感度に近い分光感度特性
- 入射光量に対してリニアリティに優れた出力が得られます。
- CdSセルとの置き換えに適したトップビュー・タイプ
- 低暗電流: 10 nA typ.
- 低照度で高感度
- 鉛フリーはんだ対応
- 環境に優しいSiチップ採用
- Linear output conforming to illuminance
- Top-view and Lead-pin package,
- Low dark current : 10 nA typ.
- Lead-free soldering
- Environmental friendly Silicon chip

## ■用途 APPLICATIONS

- 家庭用各種照明機器の明暗反転スイッチ用
- 各種電子機器のディスプレイの調光用
- CdSセルの代替
- Switching for home lighting equipments
- Control of brightness for LCD monitor, CRT monitor
- Replacement of CdS cell

## ■外形寸法 DIMENSIONS (Unit : mm)

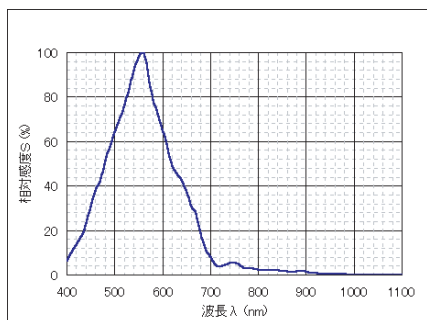


## ■電氣的光学的特性 ELECTRO-OPTICAL CHARACTERISTICS

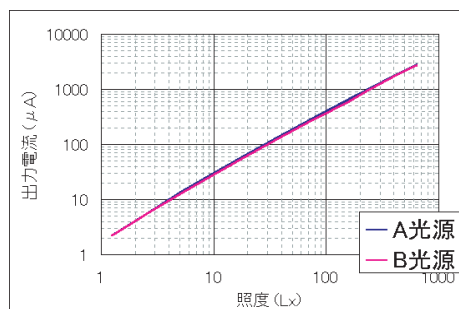
( $T_a=25^\circ\text{C}$ )

Item	Symbol	Conditions	Typ.	Max.	Unit.
コレクター-エミッタ間電圧	Collector · Emitter voltage	$V_{CE}$		10	V
暗電流	Dark current	$I_{CE}$	10	500	nA
感度波長範囲	Spectral response range	$\lambda$	400~700		nm
ピーク感度波長	Peak wavelength	$\lambda_p$	560		nm
光電流	Light current	$I_L$	$V_{CE}=5\text{V}, 10\text{lx}$ (A光源)		$\mu\text{A}$
光源差による出力差	Light current ratio	$I_L$ (A光源) / $I_L$ (B光源)	1.1		—
		$I_L$ (白熱灯) / $I_L$ (蛍光灯)	1.7		—
半値角	Half angle	$\Delta\theta$	$\pm 50$		deg.
使用照度範囲	Response range	$E_v$	1~1000		lx

■分光感度特性/Wavelength



■光源差/Light current ratio



本資料に記載しております内容は、技術の改良、進歩等によって予告なしに変更されることがあります。ご使用の際には、仕様書をご用命のうえ、内容の確認をお願い致します。  
 The contents of this data sheet are subject to change without advance notice for the purpose of improvement. When using this product, would you please refer to the latest specifications.