

# LED BLOCK

## 立体オブジェに映像を映し出す、自由自在な光るブロック Cubical blocks that shimmer and project videos.

RGB3色LEDを内蔵したブロックを繋げて作る全く新しい表示装置です。

NEW Display Unit consisted of RGB built-in blocks

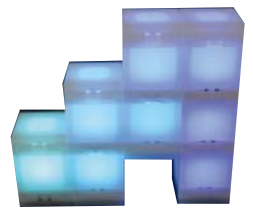
PCT国際特許1件、国内特許5件出願済み、意匠3件登録済み(2009年2月現在)

Filed 1PCT International Patent and 5domestic patents + 3TMs for LED BLOCK.

### LED BLOCK の特徴

Characteristics of LED BLOCK

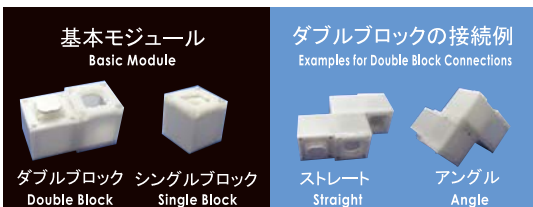
- 玩具のブロックと同様、90度毎の自由な方向に接続し、任意の立体形状が作成できます。  
Blocks can be attached freely for every 90 degrees.
- LED毎の個別階調制御により、作成した立体上にフルカラーで動画の表示が可能です。  
Full colored LED, which is dot controllable, is built-in inside a 40mm block.
- 何度でも組立/分解ができ、ブロック単位での追加が可能のため、形状変更が容易です。  
Block parts can be reused over and over.
- 内蔵コネクタにより、ブロックの組立と同時に配線作業が完了するため設営が簡単です。  
Cables are already built-in, which allows wirings to be done at the same time with assembly of blocks.
- 配線を内蔵しているため、パーティションのような用途では表裏両面を見せることができます。  
Can display both sides of the panel.



### LED BLOCK の基本仕様

Basic Specifications of LED BLOCK

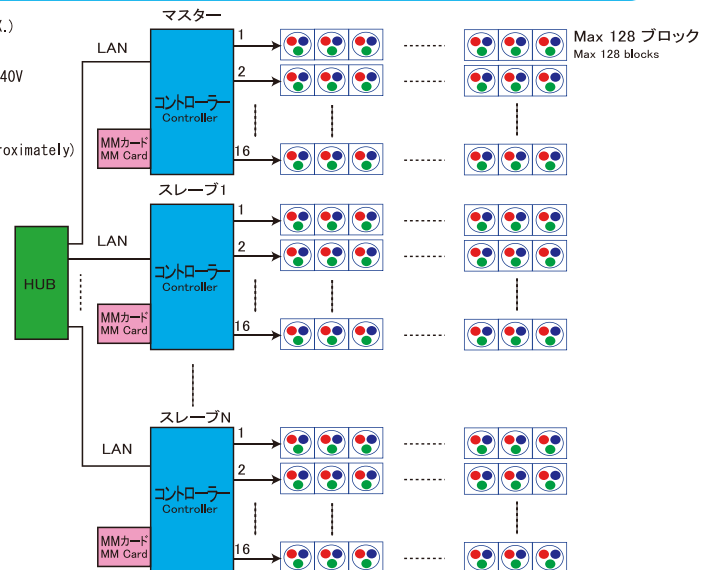
ブロックピッチ Block Pitch	: 40mm
光源 Light Source	: RGB 3in1LED (コーデンシ製) (designed by KODENSHI)
表示色数 No of Color Display	: 約 210 万色 (RGB 各色 7bit) 2,100,000 Colors (Approximately) (7bit/RGB LED)
使用環境 Environment	: 屋内 Indoor



### 専用コントローラーの基本仕様

Basic Specifications of Controller

フレームレート Frame Rate	: 30fps(MAX.)
電源電圧 Supply Voltage	: AC100 ~ 240V
最大消費電力 Maximum Consumption Electricity	: 約 1kW 1kW (Approximately)
使用環境 Environment	: 屋内 Indoor



### システム構成

問い合わせ先/A REFERENCE

URL <http://www.kodenshi.co.jp>

e-mail: [info-rd@kodenshi.co.jp](mailto:info-rd@kodenshi.co.jp)

■ 東京営業部 / TOKYO SALES DIVISION  
〒141-0031 東京都品川区西五反田2-12-3 第一誠実ビル9F  
9F DAIICHISEIJITSU BLDG.2-12-3 NISHIGOTANDA,  
SHINAGAWA, TOKYO 141-0031 JAPAN  
TEL 03-5496-4711 FAX 03-5496-4710

■ 京都営業部 / KYOTO SALES DIVISION  
〒611-0041 京都府宇治市槇島町十一の161  
161 JYUICHI MAKISHIMA-CHO, UJI,  
KYOTO 611-0041 JAPAN  
TEL 0774-20-3559 FAX 0774-24-1031

■ 海外営業 / OVERSEAS SALES  
〒611-0041 京都府宇治市槇島町十一の161  
161 JYUICHI MAKISHIMA-CHO, UJI,  
KYOTO 611-0041 JAPAN  
TEL +81-(0)774-20-3559 FAX +81-(0)774-24-1031

本資料に記載しております内容は、技術の改良、進歩等によって予告なしに変更されることがあります。ご使用の際には、仕様書をご用命のうえ、内容の確認をお願い致します。

The contents of this data sheet are subject to change without advance notice for the purpose of improvement. When using this product, would you please refer to the latest specifications.