

赤外線測距センサ ORA1S01

Infrared Range Finding Sensor ORA1S01

新製品
NEW PRODUCT

人や物体までの距離を検出!!

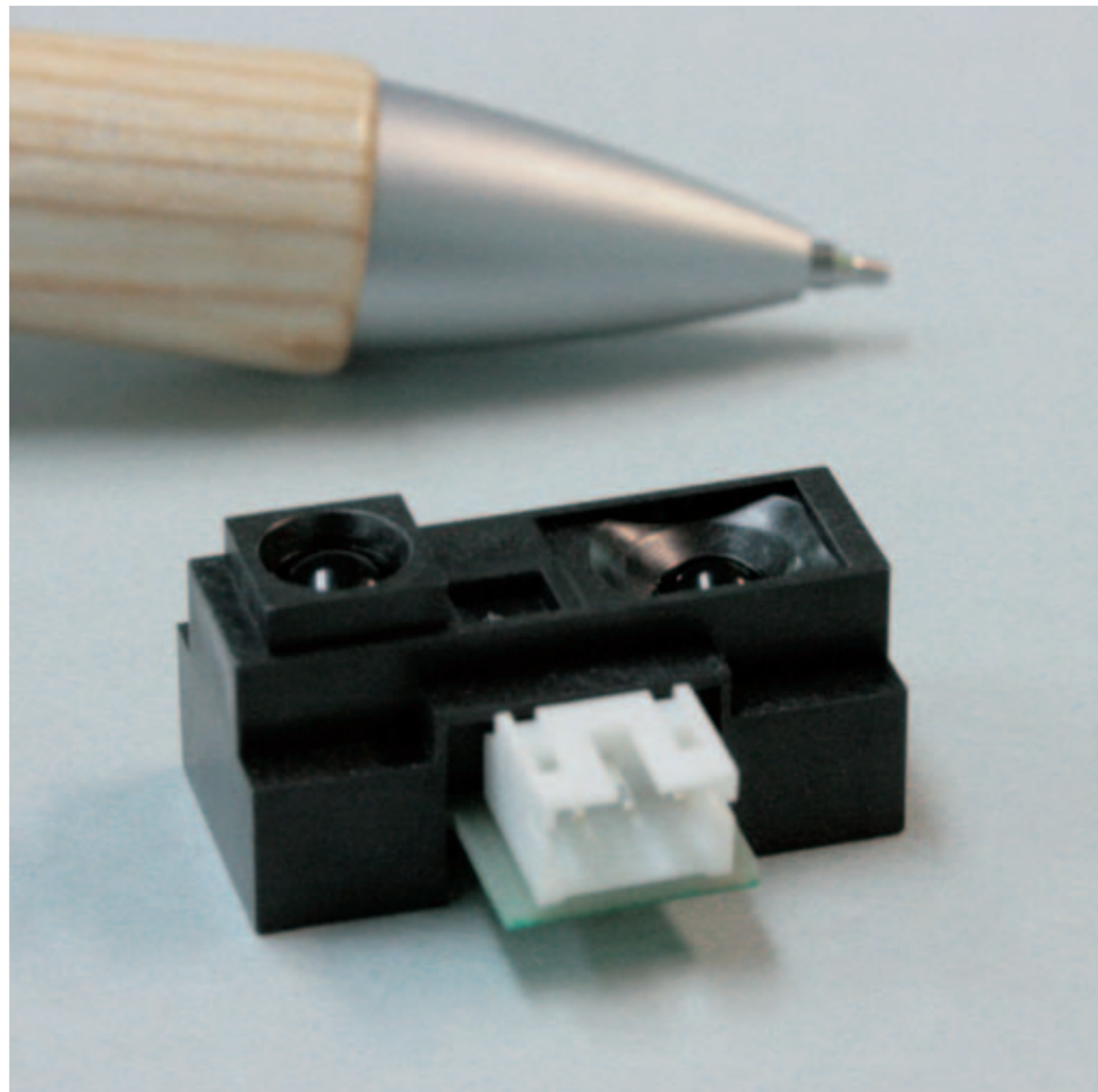
Detect the distance to an object!

特長 Features

- 赤外LEDとPSDを使った三角測量方式
Triangulation system that used infrared LED and PSD
- LED駆動回路とPSD信号処理回路を内蔵
Includes LED drive circuit and PSD signal processing circuit
- 対象物までの距離に応じたアナログ電圧出力
Analog voltage output that depend on distance to an object

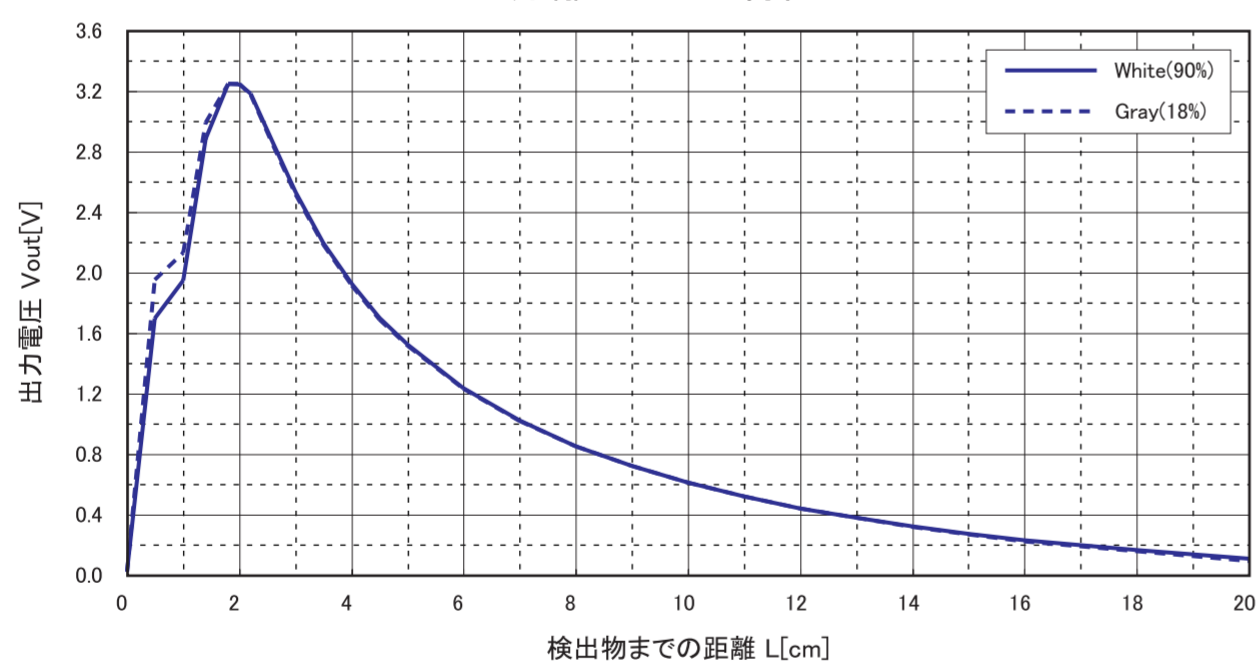
仕様 Specification

項目	記号	条件	最小	標準	最大	単位
電源電圧	Vcc	-	4.0	5.0	5.5	V
検出距離範囲	△L	-	2	-	18	cm
出力電圧	Vout	L=18cm	-	-	0.35	V
出力振幅	△Vo	18cm→2cm	2.65	-	3.35	V
消費電流	Icc	平均値	-	33	-	mA



距離 - 出力特性

※検出物は反射率90%、18%のものを使用



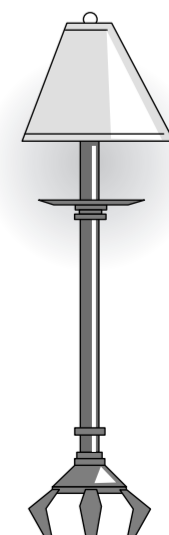
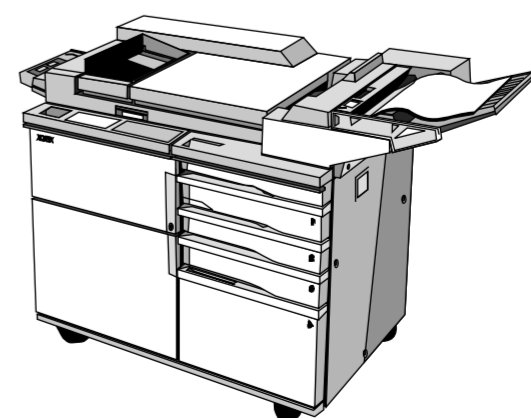
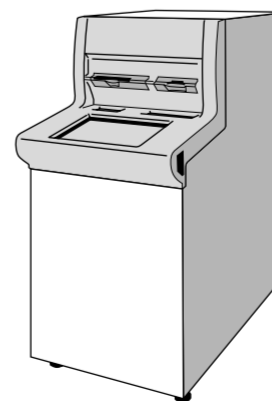
用途 Applications

- ロボット
Robots
- 複合機
Multi Function Peripherals
- 非接触スイッチ
Non Contact Switches
- 現金自動預払機
ATM (Automatic Teller Machine)
- 券売機
Ticket Vending Machine

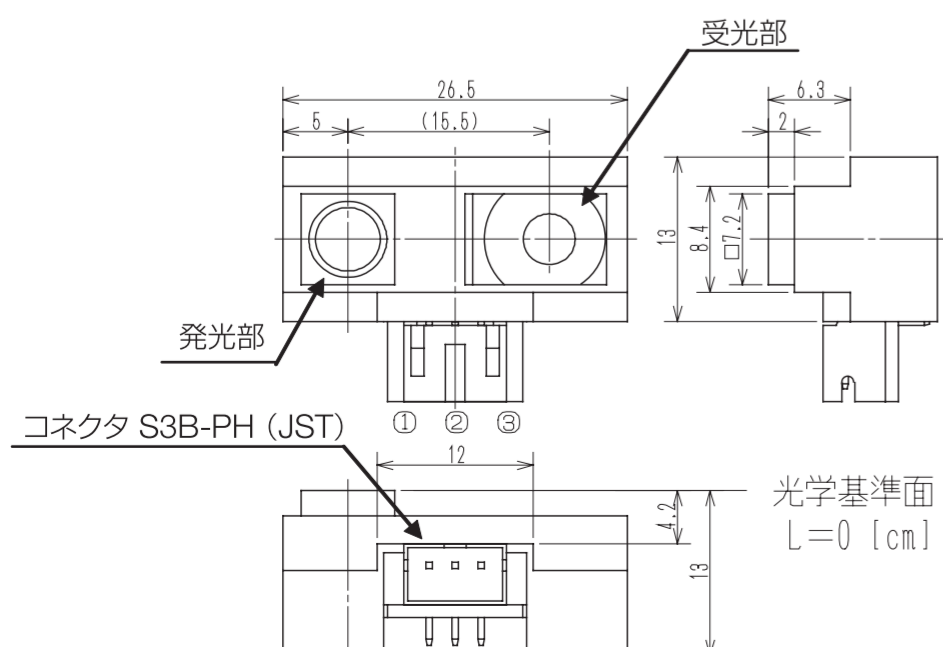
オハヨウ
ゴザイマス



イラッシャイ
マセ



外形寸法 Dimensions(Unit: mm)



【端子配置】

①	Vout	出力端子
②	GND	グランド
③	Vcc	電源電圧端子