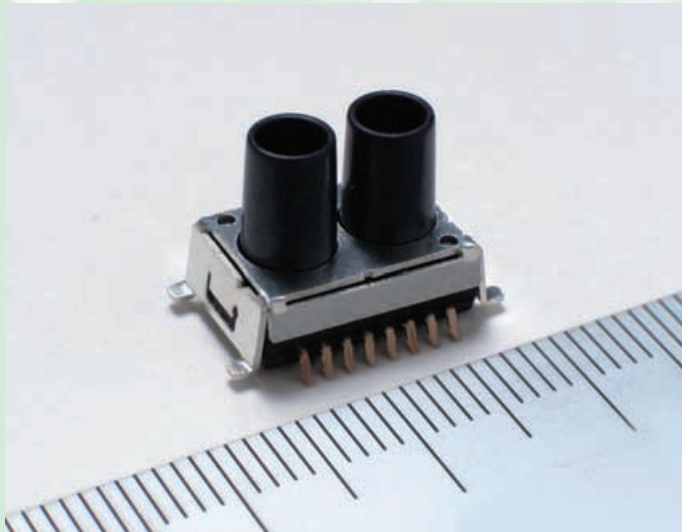


企画中 / REFERENCE EXHIBITION

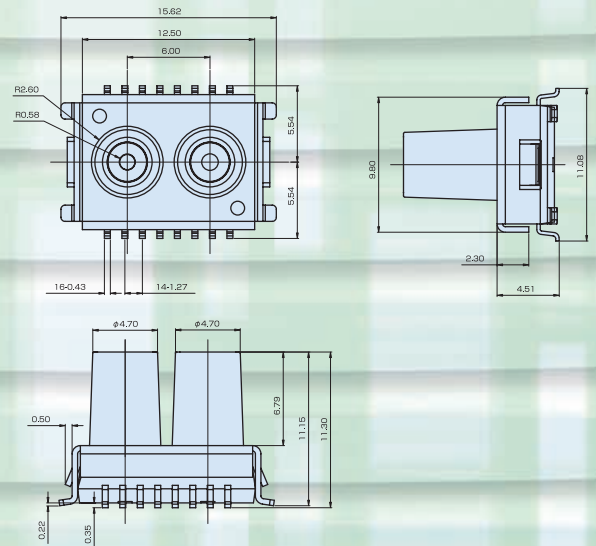
OPTICAL TRANSCEIVER FOR MOST

# MOST用光リンクIC



## 外形 / DIMENSION

### ■KOA-1001A



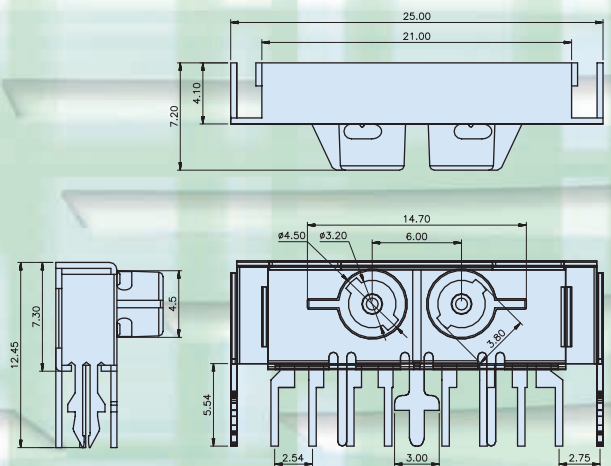
## 特長 / FEATURE

- 送受信一体型パッケージ(トップビュー、サイドビュー)
- 25Mbps対応設計
- TTLレベル入出力
- 車載用高信頼性設計
- 保存温度範囲(-40~+105℃)
- One package included transmitter and receiver(Top-view type & Side-view type)
- Designed for data rates up to 25Mbps
- TTL data input/output
- High-reliability for automotive application
- Extended temperature range from -40 to +105℃

## 用途 / APPLICATION

Vehicle multimedia networks(MOST)

### ■KOA-1002A



この製品は韓国コーデンシが開発いたしました。 The KOA-1001A/1002A DEVELOPED BY KODENSHI KOREA CORP.