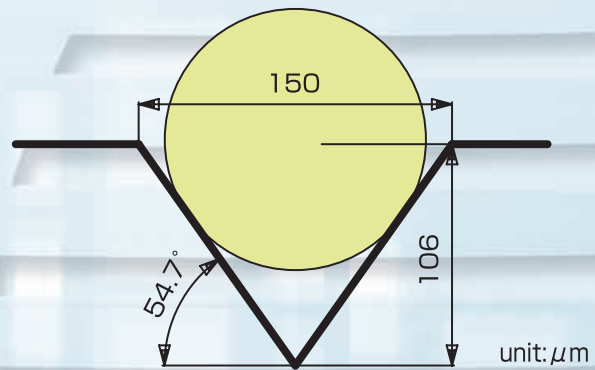
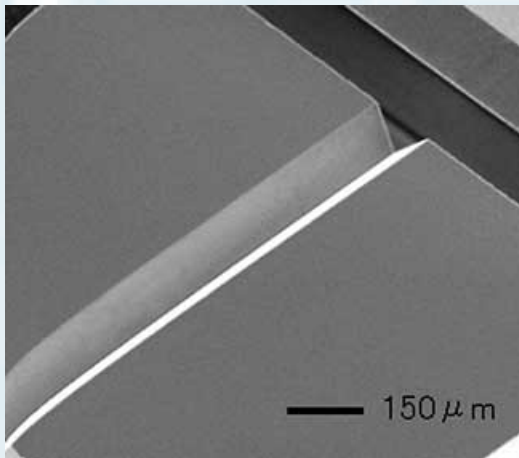


新製品 / NEW PRODUCT

## SILICON OPTICAL BENCH

# SiOB (シリコン オプティカル ベンチ)



### 特長 / FEATURE

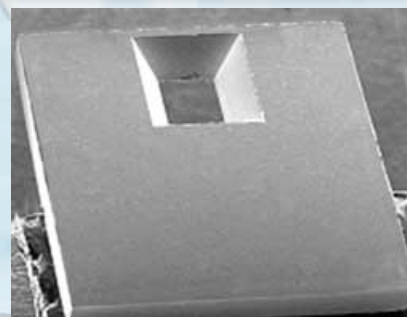
- Au電極・AuSnはんだ対応
- サブμオ-ダ-のV溝加工精度
- 厚酸化膜対応
- 高精度位置制御
- カスタム対応
- Au electrode & AuSn soldering
- V-Groove accuracy 1.0μm or less
- Thick oxide film
- High fiber alignment accuracy
- Customer's specifications

### 実施例 / EXECUTION EXAMPLE

Si through-hole technology (t=350μm, 500μm□)



surface



back