

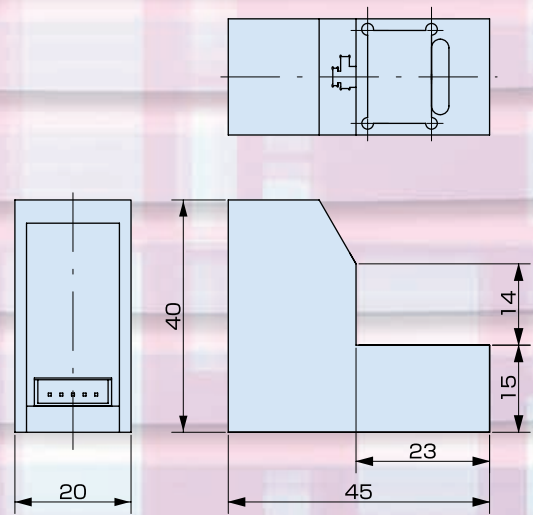
企画中 / REFERENCE EXHIBITION

DETECTING FOR THE RESIDUAL Q'TY OF A PRINT PAPER

# コピー用紙最後の1枚を判別

紙残量センサ PCS-001

## 外形 / DIMENSION



## 特長 / FEATURE

- 紙切れ情報を事前に確認
- コピー用紙の残量変化 (3枚⇒2枚⇒1枚) を検知
- 用紙の厚み (0.06~0.12mm)
- Sensing a paper going out
- Detecting the defference of the residual quantity of a print paper,two or more sheets and one sheet or less
- Suitable for thickness of paper(0.06~0.12mm)

## 商品概要 / PRODUCT OUTLINE

用紙厚み (mm)	OUTPUT CURRENT(μA)			
	3⇒2/sheets		2⇒1/sheet	
	min.	max.	min.	max.
0.06	2.4	3.4	4.6	6.4
0.08	2.4	3.3	2.9	5.4
0.12	1.6	2.3	3.2	4.4