

開発中 / UNDER DEVELOPMENT

ANALOG OUTPUT PHOTO-ENCODER

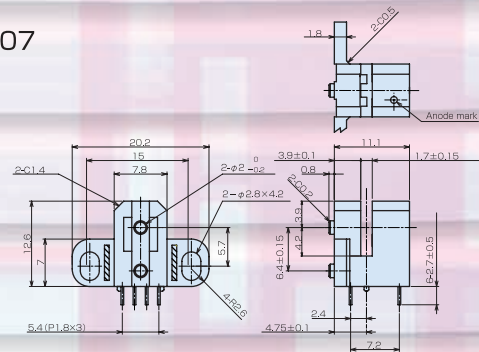
アナログ・フォトIC出力でリニアな制御

KE-207/208/209/210-A15/A18

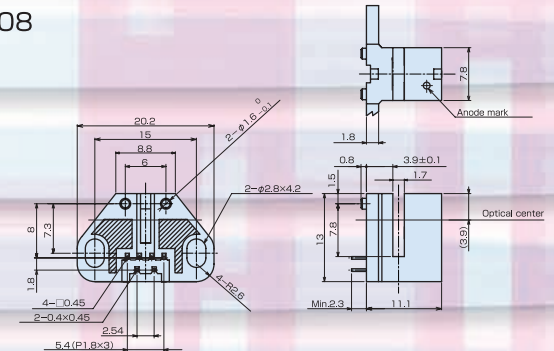


外形 / DIMENSION

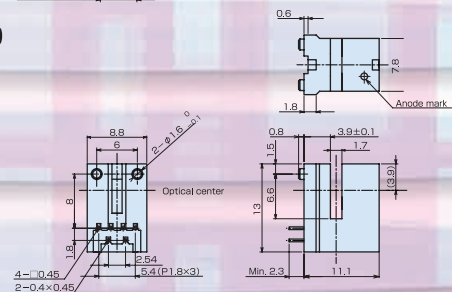
■ KE-207



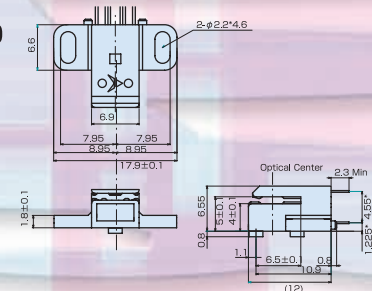
■ KE-208



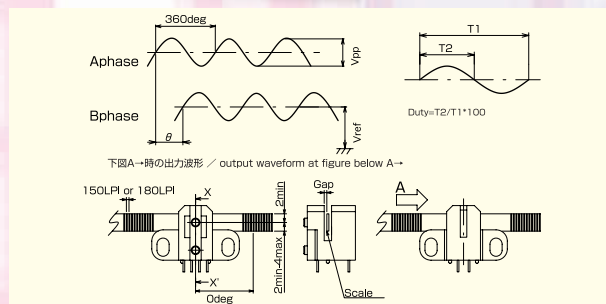
■ KE-209



■ KE-210



出力波形 / OUTPUT SIGNAL



特長 / FEATURE

- アナログ出力
- 分解能は150LPI及び180LPI
- 4種類のパッケージ
- 高さ 6.5mm/KE-210
- Analog output
- Resolution, 150LPI & 180LPI
- 4 kinds of packages(KE-207/208/209/210)
- h=6.5mm/KE-210

用途 / APPLICATION

- 複写機/Copying machine
- ファクシミリ/Facsimile
- プリンタ/Printer
- ロボット/Robot